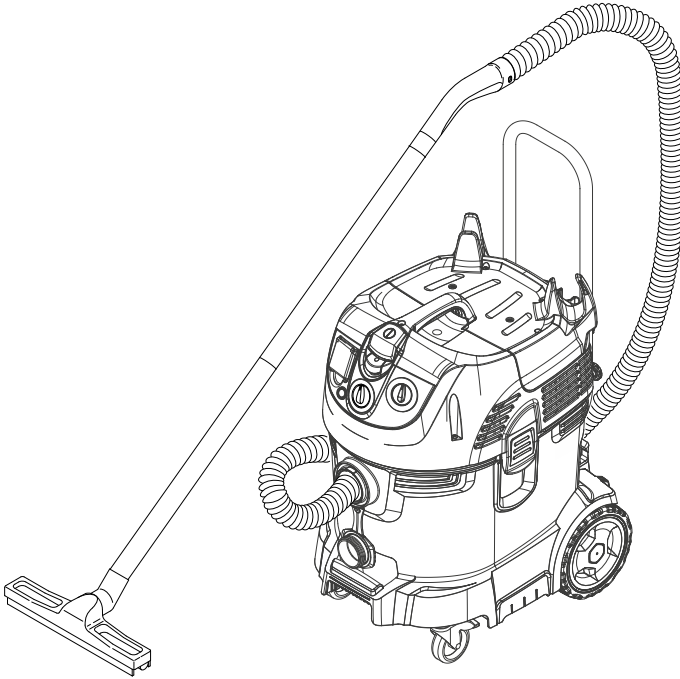


RAPTOR NT-Sauger M 40 I

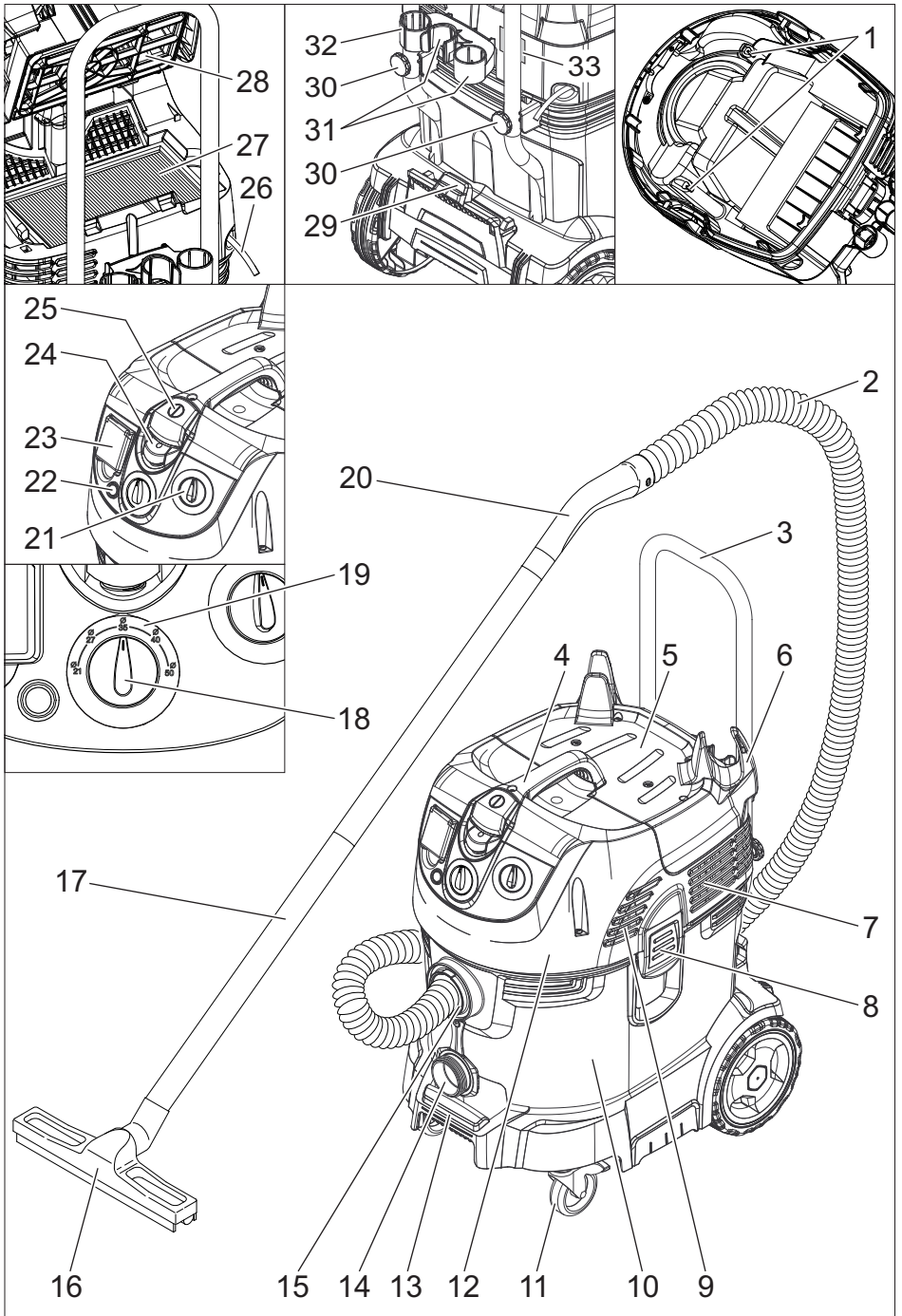
Artikel Nummer 1074321

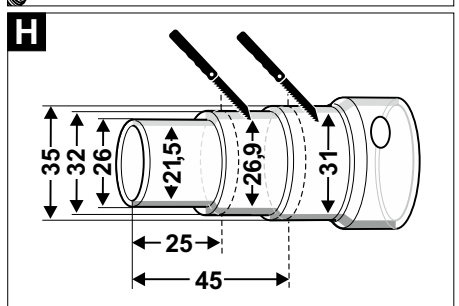
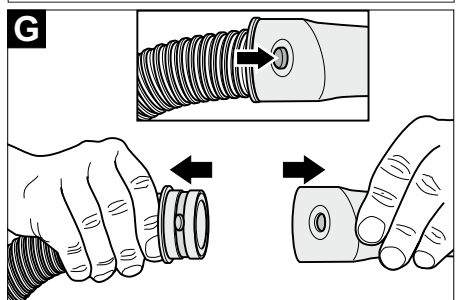
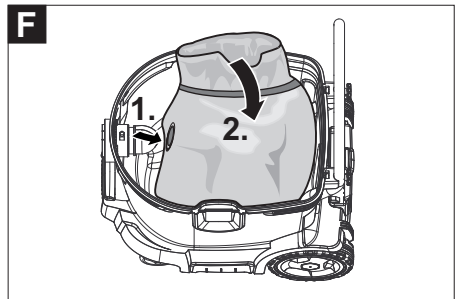
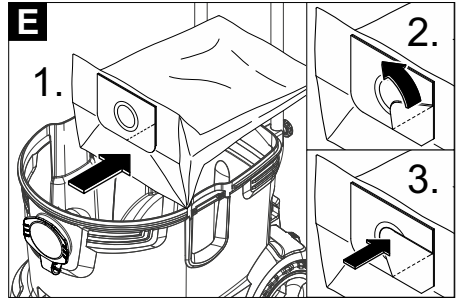
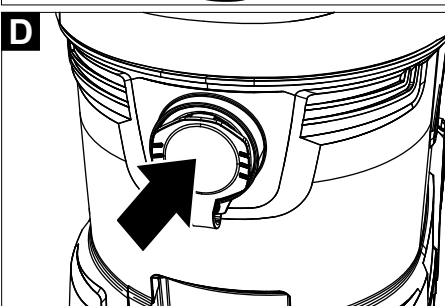
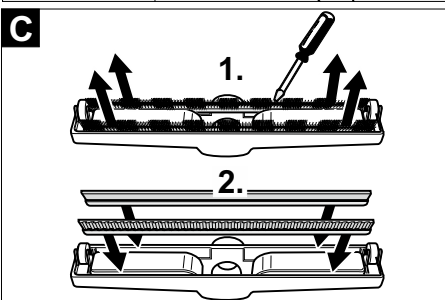
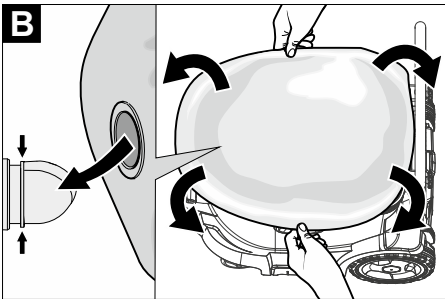
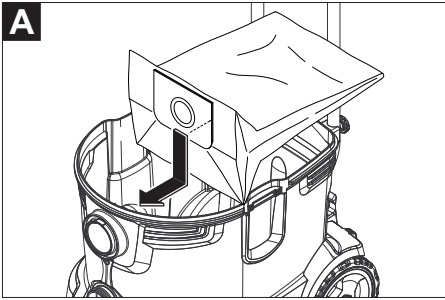
Deutsch	6
English	15
Français	24
Nederlands	34
Español	43
Dansk	53
Norsk	62
Svenska	70
Suomi	79
Polski	88
Eesti	97

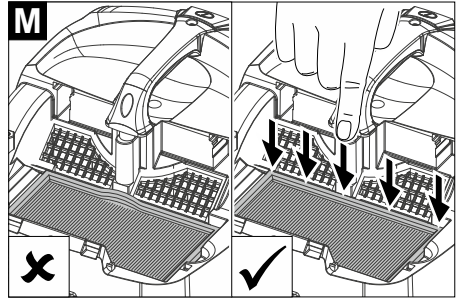
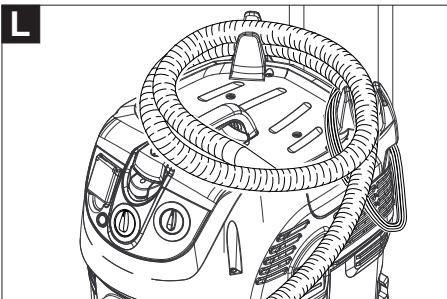
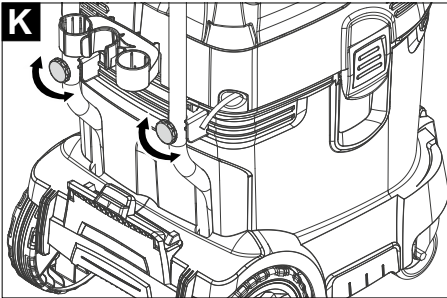
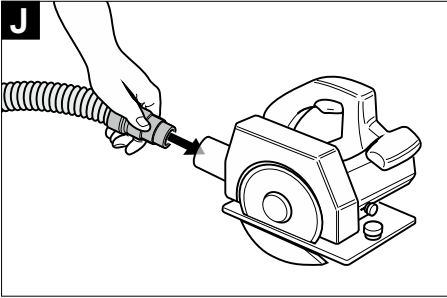
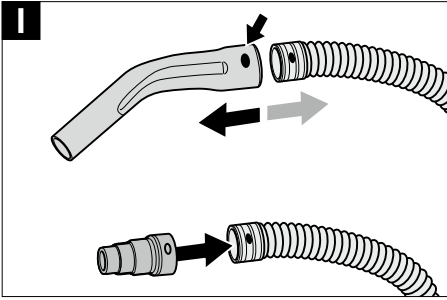


59693690 09/20











Lesen Sie vor der ersten Benutzung Ihres Gerätes diese Originalbetriebsanleitung, handeln Sie danach und bewahren Sie diese für späteren Gebrauch oder für Nachbesitzer auf.

- Vor erster Inbetriebnahme Sicherheits-hinweise Nr. 5.956-249.0 unbedingt lesen!
- Bei Nichtbeachtung der Betriebsanleitung und der Sicherheitshinweise können Schäden am Gerät und Gefahren für den Bediener und andere Personen entstehen.
- Bei Transportschaden sofort Händler informieren.

Inhaltsverzeichnis

Umweltschutz	DE	1
Gefahrenstufen	DE	1
Bestimmungsgemäße Verwen- dung	DE	1
Geräteelemente	DE	2
Symbole auf dem Gerät	DE	2
Sicherheitshinweise	DE	2
Inbetriebnahme	DE	3
Bedienung	DE	4
Transport	DE	6
Lagerung	DE	6
Pflege und Wartung	DE	6
Hilfe bei Störungen	DE	7
Entsorgung	DE	8
Garantie	DE	8
Zubehör und Ersatzteile	DE	8
EU-Konformitätserklärung	DE	9
Technische Daten	DE	9

Umweltschutz



Die Verpackungsmaterialien sind recyclebar. Bitte werfen Sie die Verpackungen nicht in den Hausmüll, sondern führen Sie diese einer Wiederverwertung zu.



Altgeräte enthalten wertvolle recyclingfähige Materialien, die einer Verwertung zugeführt werden sollten. Batterien, Öl und ähnliche Stoffe dürfen nicht in die Umwelt gelangen. Bitte entsorgen Sie Altgeräte deshalb über geeignete Sammelsysteme.

Gefahrenstufen

⚠ **GEFAHR**

Hinweis auf eine unmittelbar drohende Gefahr, die zu schweren Körperverletzungen oder zum Tod führt.

⚠ **WARNUNG**

Hinweis auf eine möglicherweise gefährliche Situation, die zu schweren Körperverletzungen oder zum Tod führen kann.

⚠ **VORSICHT**

Hinweis auf eine möglicherweise gefährliche Situation, die zu leichten Verletzungen führen kann.

ACHTUNG

Hinweis auf eine möglicherweise gefährliche Situation, die zu Sachschäden führen kann.

Bestimmungsgemäße Verwendung

- Dieser Sauger ist zur Nass- und Trockenreinigung von Boden- und Wandflächen bestimmt.
- Das Gerät ist zur Absaugung trockener, nicht brennbarer, gesundheitsschädlicher Stäube an Maschinen und Geräten; Staubklasse M nach EN 60 335–2–69 geeignet. Einschränkung: Es dürfen keine krebserzeugenden Stoffe, außer Holzspäne, aufgesaugt werden.
- Dieses Gerät ist für den gewerblichen Gebrauch geeignet, z.B. in Hotels, Schulen, Krankenhäusern, Fabriken, Läden, Büros und Vermietergeschäften.

Geräteelemente

- 1 Elektroden
- 2 Saugschlauch
- 3 Schubbügel
- 4 Tragegriff
- 5 Filterabdeckung
- 6 Kabelhaken
- 7 Luftaustritt, Arbeitsluft
- 8 Verriegelung des Saugkopfs
- 9 Lufteintritt, Motor-Kühlluft
- 10 Schmutzbehälter
- 11 Lenkrolle
- 12 Saugkopf
- 13 Fahrgestellgriff
- 14 Verschlussstopfen
- 15 Saugstutzen
- 16 Bodendüse
- 17 Saugrohr
- 18 Drehschalter für Saugschlauchquerschnitt
- 19 Skala des Saugschlauchquerschnitts
- 20 Krümmer
- 21 Drehregler für Saugleistung (min-max)
- 22 Kontrolllampe
- 23 Steckdose
- 24 Automatische Filterabreinigung
- 25 Hauptschalter
- 26 Netzkabel
- 27 Flachfaltenfilter (PES)
- 28 Filterabreinigung
- 29 Halter für Bodendüse
- 30 Befestigungsschrauben des Schubbügels
- 31 Halter für Saugrohre
- 32 Halter für Fugendüse
- 33 Typenschild

Symbole auf dem Gerät



WARNUNG: Dieses Gerät enthält gesundheitsgefährliche Stäube. Entleerung und Wartung, einschließlich der Entfernung des Staubbeutels, dürfen nur von sachkundigen Personen vorgenommen werden, die geeignete persönliche Schutzausrüstung tragen. Nicht einschalten, bevor das komplette Filtersystem installiert ist und die Funktion der Volumenstromkontrolle überprüft wurde.

Filter

Bestellnummer



562013



1074325



1196706

Sicherheitshinweise

- ⚠ GEFAHR**
- Wenn die Abluft in den Raum zurückgeführt wird, muss eine ausreichende Luftwechselrate L im Raum vorhanden sein. Um die geforderten Grenzwerte einzuhalten, darf der zurückgeführte Volumenstrom maximal 50% des Frischluftvolumenstroms (Raumvolumen V_R x Luftwechselrate L_w) betragen. Ohne besondere Lüftungsmaßnahme gilt: $L_w=1h^{-1}$.

- *Gebrauch des Gerätes und der Substanzen, für die es benutzt werden soll, einschließlich des sicheren Verfahrens der Beseitigung des aufgenommenen Materials nur durch geschultes Personal.*
- *Dieses Gerät enthält gesundheitsschädlichen Staub. Leerungs- und Wartungsvorgänge, einschließlich der Beseitigung der Staubsammelbehälter, dürfen nur von Fachleuten durchgeführt werden, die entsprechende Schutz-ausrüstung tragen.*
- *Gerät nicht ohne das vollständige Filtrationssystem betreiben.*
- *Die anwendbaren Sicherheitsbestimmungen, die für die zu behandelnden Materialien zutreffen, sind zu beachten.*

Inbetriebnahme

Das Gerät erlaubt 2 Betriebsarten:

- 1 Industriestaubsaugerbetrieb (Steckdose nicht belegt)
 - 2 Entstauberbetrieb (Steckdose belegt)
- ➔ Saugschlauch anschließen und je nach Betriebsart mit Aufsaugdüse versehen oder an das stauberzeugende Gerät anschließen.

⚠ **WARNUNG**

Beim Saugen darf niemals der Flachfilter entfernt werden.

⚠ **WARNUNG**

Nicht ohne Filterelement saugen, da sonst der Saugmotor beschädigt wird und eine Gesundheitsgefährdung durch erhöhten Feinstaubausstoß auftritt.

Hupe

Die Hupe ertönt, wenn die Luftgeschwindigkeit unter 20 m/s absinkt.

Hinweis: Die Hupe reagiert auf Unterdruck.

- ➔ Drehschalter auf richtigen Saugschlauchquerschnitt stellen.

Anti-Statik-System

Durch den geerdeten Anschlussstutzen werden statische Aufladungen abgeleitet. Dadurch werden Funkenbildung und Stromstöße mit elektrisch leitendem Zubehör (im Lieferumfang) verhindert.

Trockensaugen

- Das Gerät ist mit einer Vliesfiltertüte mit Verschlusslasche ausgerüstet, Bestell-Nr. 1074324 (5 Stück).
- Das Gerät ist mit einem Entsorgungsbeutel mit Verschlussstreifen ausgerüstet, Bestell-Nr. 1086313 (10 Stück).

Hinweis: Mit diesem Gerät können alle Arten von Stäuben bis Staubklasse M aufgesaugt werden. Die Verwendung eines Staubsammelbeutels (Bestell-Nr. siehe Filtersysteme) ist gesetzlich vorgeschrieben.

Hinweis: Das Gerät ist als Industriestaubsauger zum Aufsaugen und als Entstauber für ortsveränderlichen Betrieb zum Absaugen von trockenen, nicht brennbaren Stäuben mit AGW-Werten größer gleich 0,1 mg/m³ geeignet.

- Beim Aufsaugen von Feinstaub muss zusätzlich eine Vliesfiltertüte oder ein Entsorgungsbeutel verwendet werden.

Vliesfiltertüte einbauen

Abbildung 

- ➔ Saugkopf entriegeln und abnehmen.
- ➔ Vliesfiltertüte aufstecken.
- ➔ Saugkopf aufsetzen und verriegeln.

Entsorgungsbeutel einbauen

Abbildung 

Hinweis: Die Öffnung des Entsorgungsbeutels muss vollständig über den Absatz des Saugstutzens gezogen werden.

- ➔ Saugkopf entriegeln und abnehmen.
- ➔ Entsorgungsbeutel aufstecken.
- ➔ Entsorgungsbeutel über Behälter stülpen.
- ➔ Saugkopf aufsetzen und verriegeln.

Wechsel von Nass- auf Trockensaugen

ACHTUNG

Beim Wechsel von Nass- auf Trockensaugen beachten:

Saugen von trockenem Staub bei nassem Filterelement setzt den Filter zu und kann ihn unbrauchbar machen.

- ➔ Nassen Filter vor Benutzung durch trockenen ersetzen.

- Bei Bedarf Filter wechseln, wird unter Punkt "Pflege und Wartung" beschrieben.

Hinweis: Bei permanentem Nasssaugen empfiehlt es sich, einen PES-Flachfilter zu verwenden (siehe Filtersysteme).

Nasssaugen

⚠ GEFAHR

Beim Nasssaugen dürfen keine gesundheitsgefährlichen Stäube aufgenommen werden.

Einbau Gummilippen

Abbildung 

- Bürstenstreifen ausbauen.
- Gummilippen einbauen.

Hinweis: Die strukturierte Seite der Gummilippen muss nach außen zeigen.

Sauganschluss verschließen

Abbildung 

- Verschlussstopfen passgenau in Sauganschluss einsetzen.
- Verschlussstopfen bis zum Anschlag einschieben.

Vliesfiltertüte entfernen

Abbildung 

- Saugkopf entriegeln und abnehmen.
- Vliesfiltertüte nach hinten herausziehen.
- Verschlusslasche einklappen und Vliesfiltertüte dicht verschließen.
- Gebrauchte Vliesfiltertüte im staubdicht verschlossenen Beutel, gemäß den gesetzlichen Bestimmungen entsorgen.
- Saugkopf aufsetzen und verriegeln.
- Beim Aufsaugen von Nassschmutz muss immer die Vliesfiltertüte entfernt werden.

Entsorgungsbeutel entfernen

Abbildung 


- Saugkopf entriegeln und abnehmen.
- Entsorgungsbeutel hochstülpen.
- Öffnung des Entsorgungsbeutels über den Saugstutzen nach hinten herausziehen.
- Entsorgungsbeutel mit Verschlussstreifen unterhalb der Öffnung dicht verschließen.

- Entsorgungsbeutel herausnehmen.
- Entsorgungsbeutel gemäß den gesetzlichen Bestimmungen entsorgen.
- Saugkopf aufsetzen und verriegeln.
- Beim Aufsaugen von Nassschmutz muss immer der Entsorgungsbeutel entfernt werden.

Allgemein

- Beim Aufsaugen von Nassschmutz mit der Polster- oder Fugendüse, beziehungsweise wenn überwiegend Wasser aus einem Behälter aufgesaugt wird, empfiehlt es sich, die Funktion „Automatische Filterabreinigung“ abzuschalten.
- Bei Erreichen des max. Flüssigkeitsstands schaltet das Gerät automatisch ab.
- **Bei nicht leitenden Flüssigkeiten (zum Beispiel Bohremulsion, Öle und Fette) wird das Gerät bei vollem Behälter nicht abgeschaltet. Der Füllstand muss ständig überprüft und der Behälter rechtzeitig entleert werden.**
- Nach Beendigung des Nasssaugens: Flachfilter mit der Filterabreinigung abreinigen. Elektroden mit einer Bürste reinigen. Behälter mit einem feuchten Tuch reinigen und trocknen.

Clipverbindung

Abbildung 

Der Saugschlauch ist mit einem Clip-System ausgestattet. Alle C-35/C-DN-35 Zubehörteile können angeschlossen werden.

Bedienung

Gerät einschalten

- Netzstecker einstecken.
- Gerät am Hauptschalter einschalten.

Saugleistung einstellen

- Saugleistung (min-max) am Drehregler einstellen.

Arbeiten mit Elektrowerkzeugen

⚠ **GEFAHR**

Verletzungs- und Beschädigungsgefahr!
Die Steckdose ist nur zum direkten Anschluss von Elektrowerkzeugen an den Sauger bestimmt. Jeder andere Gebrauch der Steckdose ist nicht zulässig.


→ Netzstecker des Elektrowerkzeugs am Sauger einstecken.

→ Gerät am Hauptschalter einschalten. Kontrolllampe leuchtet, Sauger befindet sich im Standby-Modus.


Hinweis: Der Sauger wird automatisch mit dem Elektrowerkzeug ein- und ausgeschaltet.

Hinweis: Der Sauger hat eine Anlaufverzögerung bis zu 0,5 Sekunden und eine Nachlaufzeit von bis zu 15 Sekunden.

Hinweis: Leistungsanschlusswert der Elektrowerkzeuge, siehe Technische Daten.

Abbildung 

→ Werkzeugadapter an den Anschluss des Elektrowerkzeugs anpassen.

Abbildung 

→ Krümmer am Saugschlauch entfernen.

→ Werkzeugadapter an Saugschlauch montieren.

Abbildung 

→ Werkzeugadapter an Elektrowerkzeug anschließen.

Hinweis: Die verschiedenen Saugschlauchquerschnitte sind notwendig, um eine Anpassung an die Anschlussquerschnitte der Bearbeitungsgeräte zu ermöglichen.

→ Mindestvolumenstrom am Drehschalter für Saugschlauchquerschnitt einstellen.

Die Skala zeigt den Saugschlauchquerschnitt an.

Hinweis: Für den Betrieb als Entstauber für ortsveränderlichen Betrieb (Bearbeitungsgerät am Sauger eingesteckt) muss die eingebaute Überwachung auf das angeschlossene Bearbeitungsgerät (Staubsauger) abgestimmt werden. Das heißt, dass bei einer Unterschreitung des zur Absaugung notwendigen Mindestvolumenstroms von 20 m/s der Benutzer gewarnt werden muss.

Automatische Filterabreinigung

Das Gerät verfügt über eine neuartige Filterabreinigung, besonders wirksam bei feinem Staub. Dabei wird der Flachfilter alle 15 Sekunden durch einen Luftstoß automatisch gereinigt (pulsierendes Geräusch).

Hinweis: Die automatische Filterabreinigung ist werkseitig eingeschaltet.

Hinweis: Das Aus-/Einschalten der automatischen Filterabreinigung ist nur bei eingeschaltetem Gerät möglich.

– Automatische Filterabreinigung ausschalten:

→ Schalter betätigen. Kontrolllampe im Schalter erlischt.

– Automatische Filterabreinigung einschalten:

→ Schalter wiederholt betätigen. Kontrolllampe im Schalter leuchtet grün.

Gerät ausschalten

→ Gerät am Hauptschalter ausschalten.


→ Netzstecker ziehen.

Nach jedem Betrieb


→ Behälter entleeren.

→ Gerät innen und außen durch Absaugen und Abwischen mit einem feuchten Tuch reinigen.

Schubbügel montieren/demontieren

Abbildung 

Gerät aufbewahren

Abbildung 

→ Saugschlauch und Netzkabel entsprechend Abbildung aufbewahren.

→ Gerät in einem trockenen Raum abstellen und vor unbefugter Benutzung sichern.

Transport

⚠ VORSICHT

*Verletzungs- und Beschädigungsgefahr!
Gewicht des Gerätes beim Transport beachten.*

- Sauganschluss verschließen, siehe Nasssaugen.
- Saugrohr mit Bodendüse aus der Halterung nehmen. Gerät zum Tragen am Tragegriff und am Saugrohr fassen, nicht am Schubbügel.
- Zum Transport über längere Strecken Gerät am Schubbügel hinter sich herziehen.
- Beim Transport in Fahrzeugen Gerät nach den jeweils gültigen Richtlinien gegen Rutschen und Kippen sichern.

Lagerung

⚠ VORSICHT

*Verletzungs- und Beschädigungsgefahr!
Gewicht des Gerätes bei Lagerung beachten.*

Dieses Gerät darf nur in Innenräumen gelagert werden.

Pflege und Wartung

⚠ GEFAHR

Vor allen Arbeiten am Gerät, Gerät ausschalten und Netzstecker ziehen.

Staubbeseitigende Maschinen sind Sicherheitseinrichtungen zur Verhütung oder Beseitigung von Gefahren im Sinne von BGV A1.

- Zur Wartung durch den Benutzer muss das Gerät auseinandergenommen, gereinigt und gewartet werden, soweit es durchführbar ist, ohne dabei eine Gefahr für das Wartungspersonal und andere Personen hervorzurufen. Geeignete Vorsichtsmaßnahmen beinhalten Entgiftung vor dem Auseinandernehmen. Vorsorge treffen für örtlich gefilterte Zwangsentlüftung, wo das Gerät auseinandergenommen wird, Reinigung der Wartungsfläche und geeigneter Schutz des Personals.

- Das Äußere des Gerätes sollte durch Staubsaugverfahren entgiftet und sauber abgewischt werden, oder mit Abdichtmittel behandelt werden, bevor es aus dem gefährlichen Gebiet genommen wird. Alle Geräteteile müssen als verunreinigt angesehen werden, wenn sie aus dem gefährlichen Gebiet genommen werden. Es müssen geeignete Maßnahmen ergriffen werden, um eine Staubverteilung zu vermeiden.
- Bei der Durchführung von Wartungs- und Reparaturarbeiten müssen alle verunreinigten Gegenstände, die nicht zufriedenstellend gereinigt werden können, weggeworfen werden. Solche Gegenstände müssen in undurchlässigen Beuteln, in Übereinstimmung mit den gültigen Bestimmungen für die Beseitigung solchen Abfalls, entsorgt werden.
- Bei Transport und Wartung des Gerätes ist die Ansaugöffnung mit dem Verschlussstopfen zu verschließen.

⚠ WARNUNG

Sicherheitseinrichtungen zur Verhütung von Gefahren müssen regelmäßig gewartet werden. Das heißt, mindestens einmal jährlich vom Hersteller oder einer unterwiesenen Person auf ihre sicherheitstechnisch einwandfreie Funktion überprüft werden, z.B. Dichtheit des Gerätes, Beschädigung des Filters, Funktion der Kontrolleinrichtungen.

ACHTUNG

Beschädigungsgefahr! Keine silikonhaltigen Pflegemittel zum Reinigen verwenden.

- Einfache Wartungs- und Pflegearbeiten können Sie selbst durchführen.
- Die Geräteoberfläche und die Behälterinnenseite sollten regelmäßig mit einem feuchten Tuch gereinigt werden.

⚠ GEFAHR


Gefahr durch gesundheitsschädlichen Staub. Bei Wartungsarbeiten (z.B. Filterwechsel) Atemschutzmaske P2 oder höherwertig und Einwegkleidung tragen.

Flachfallenfilter wechseln

- Filterabdeckung öffnen.
- Flachfallenfilter herausnehmen.
- Gebrauchten Flachfallenfilter im staubdicht verschlossenen Beutel, gemäß den gesetzlichen Bestimmungen entsorgen.
- Angefallenen Schmutz auf der Reinluftseite entfernen.
- Neuen Flachfallenfilter einsetzen.
- Filterabdeckung schließen, muss hörbar einrasten.


Vliesfiltertüte/Entsorgungsbeutel wechseln

Sauganschluss verschließen

Abbildung 

- Sauganschluss verschließen, siehe Nasssaugen.

Vliesfiltertüte wechseln

Abbildung 

- Saugkopf entriegeln und abnehmen.
- Vliesfiltertüte nach hinten herausziehen.
- Verschlusslasche einklappen und Vliesfiltertüte dicht verschließen.
- Gebrauchte Vliesfiltertüte im staubdicht verschlossenen Beutel, gemäß den gesetzlichen Bestimmungen entsorgen.
- Neue Vliesfiltertüte aufstecken.
- Saugkopf aufsetzen und verriegeln.

Entsorgungsbeutel wechseln

Abbildung 

- Saugkopf entriegeln und abnehmen.
- Entsorgungsbeutel hochstülpen.
- Öffnung des Entsorgungsbeutels über den Saugstutzen nach hinten herausziehen.
- Entsorgungsbeutel mit Verschlussstreifen unterhalb der Öffnung dicht verschließen.
- Entsorgungsbeutel herausnehmen.
- Entsorgungsbeutel gemäß den gesetzlichen Bestimmungen entsorgen.
- Neuen Entsorgungsbeutel aufstecken.
- Entsorgungsbeutel über Behälter stülpen.
- Saugkopf aufsetzen und verriegeln.

Elektroden reinigen

- Saugkopf entriegeln und abnehmen.
- Elektroden mit einer Bürste reinigen.
- Saugkopf aufsetzen und verriegeln.

Hilfe bei Störungen

GEFAHR

Vor allen Arbeiten am Gerät, Gerät ausschalten und Netzstecker ziehen.

Hinweis: Tritt eine Störung (z.B. Filterbruch) auf, muss das Gerät sofort abgeschaltet werden. Vor erneuter Inbetriebnahme muss die Störung beseitigt werden.

Saugturbine läuft nicht

- Steckdose und Sicherung der Stromversorgung überprüfen.
- Netzkabel, Netzstecker, Elektroden und Steckdose des Gerätes überprüfen.
- Gerät einschalten.

Saugturbine schaltet ab

- Behälter entleeren.

Saugturbine läuft nach Behälterentleerung nicht wieder an

- Gerät ausschalten und 5 Sekunden warten, nach 5 Sekunden wieder einschalten.
- Elektroden sowie den Zwischenraum der Elektroden mit einer Bürste reinigen.

Saugkraft lässt nach

- Verstopfungen aus Saugdüse, Saugrohr, Saugschlauch oder Flachfallenfilter entfernen.
- Gefüllte Vliesfiltertüte wechseln.
- Gefüllten Entsorgungsbeutel wechseln.
- Filterabdeckung richtig einrasten.
- Flachfallenfilter wechseln.

Staubaustritt beim Saugen

Abbildung 

- Korrekte Einbaulage des Flachfallenfilters prüfen/korrigieren.
- Flachfallenfilter wechseln.

Abschaltautomatik (Nasssaugen) spricht nicht an

- Elektroden sowie den Zwischenraum der Elektroden mit einer Bürste reinigen.
- Füllstand bei elektrisch nicht leitender Flüssigkeit ständig kontrollieren.

Hupe ertönt

- Drehschalter auf richtigen Saugschlauchquerschnitt stellen.
- Bei gefüllter Vliesfiltertüte und Unterschreitung des Mindestvolumenstroms muss diese gewechselt werden.
- Bei gefülltem Entsorgungsbeutel und Unterschreitung des Mindestvolumenstroms muss dieser gewechselt werden.
- Flachfaltenfilter wechseln.

Automatische Filterabreinigung arbeitet nicht

- Saugschlauch nicht angeschlossen.

Automatische Filterabreinigung lässt sich nicht abschalten

- Kundendienst benachrichtigen.

Automatische Filterabreinigung lässt sich nicht einschalten

- Kundendienst benachrichtigen.

Kundendienst

Kann die Störung nicht behoben werden, muss das Gerät vom Kundendienst überprüft werden.

Entsorgung

Das Gerät ist gemäß den gesetzlichen Bestimmungen am Ende der Lebensdauer zu entsorgen.

Garantie

In jedem Land gelten die von unserer zuständigen Vertriebsgesellschaft herausgegebenen Garantiebedingungen. Etwaige Störungen an Ihrem Gerät beseitigen wir innerhalb der Garantiefrist kostenlos, sofern ein Material- oder Herstellungsfehler die Ursache sein sollte. Im Garantiefall wenden Sie sich bitte mit Kaufbeleg an Ihren Händler oder die nächste autorisierte Kundendienststelle.

Zubehör und Ersatzteile

Nur Original-Zubehör und Original-Ersatzteile verwenden, sie bieten die Gewähr für einen sicheren und störungsfreien Betrieb des Gerätes.

EU-Konformitätserklärung

Hiermit erklären wir, dass die nachfolgend bezeichnete Maschine aufgrund ihrer Konzipierung und Bauart sowie in der von uns in Verkehr gebrachten Ausführung den einschlägigen grundlegenden Sicherheits- und Gesundheitsanforderungen der EU-Richtlinien entspricht. Bei einer nicht mit uns abgestimmten Änderung der Maschine verliert diese Erklärung ihre Gültigkeit.

Produkt: Nass- und Trockensauger
Typ: RAPTOR NT-Sauger M 40 I

Einschlägige EU-Richtlinien

2006/42/EG (+2009/127/EG)

2014/30/EU

2011/65/EU

Angewandte harmonisierte Normen

EN 55014-1: 2017

EN 55014-2: 2015

EN 60335-1

EN 60335-2-69

EN 61000-3-2: 2014

EN 61000-3-3: 2013

EN 62233: 2008

Angewandte nationale Normen

-

Der Unterzeichner handelt im Auftrag und mit Vollmacht der Geschäftsführung.
 Dokumentationsbevollmächtigter:



Jørgen Holmgaard, CEO, Group Sourcing

RAPTOR A/S
 Skanderborgvej 277
 8260 Viby J
 Denmark

Aarhus, 2020/07/01

Technische Daten

Netzspannung	V	220-240
Frequenz	Hz	1~ 50-60
Max. Leistung	W	1380
Nennleistung	W	1200
Behälterinhalt	l	42
Füllmenge Flüssigkeit	l	25
Luftmenge (max.)	m ³ /h	190
Unterdruck (max.)	kPa (mbar)	24,0 (240)
Leistungsanschlusswert der Elektrowerkzeuge	W	100-2200
Fläche des Flachfaltensfilters	m ²	0,6
Schutzart	--	IPX4
Schutzklasse	--	I
Saugschlauchanschluss	mm	58
Länge x Breite x Höhe (ohne Schubbügel)	mm	555 x 380 x 650
Länge x Breite x Höhe (mit Schubbügel)	mm	555 x 380 x 870
Typisches Betriebsgewicht	kg	15,2
Umgebungstemperatur	°C	-10...+40
Relative Luftfeuchtigkeit	%	30-90
Ermittelte Werte gemäß EN 60335-2-69		
Schalldruckpegel L _{pA}	dB(A)	69
Unsicherheit K _{pA}	dB(A)	1
Hand-Arm Vibrationswert	m/s ²	<2,5
Unsicherheit K	m/s ²	0,2
Netzkabel	H07RN-F 3x1,5 mm ²	
	Kabellänge	7,5 m



Please read and comply with these original instructions prior to the initial operation of your appliance and store them for later use or subsequent owners.

- Before first start-up it is definitely necessary to read the safety indications Nr. 5.956-249.0!
- The non-compliance of the operating and safety instructions may lead to damages of the appliance and to dangers for the operator and other persons.
- In case of transport damage inform vendor immediately.

Contents

Environmental protection	EN	1
Danger or hazard levels	EN	1
Proper use	EN	1
Device elements	EN	2
Symbols on the machine. . . .	EN	2
Safety instructions.	EN	2
Start up	EN	3
Operation	EN	4
Transport.	EN	5
Storage	EN	6
Care and maintenance	EN	6
Troubleshooting	EN	7
Disposal	EN	8
Warranty	EN	8
Accessories and Spare Parts .	EN	8
EU Declaration of Conformity .	EN	9
Technical specifications	EN	9

Environmental protection

	The packaging material can be recycled. Please do not throw the packaging material into household waste; please send it for recycling.
	Old appliances contain valuable materials that can be recycled; these should be sent for recycling. Batteries, oil, and similar substances must not enter the environment. Please dispose of your old appliances using appropriate collection systems.

Danger or hazard levels

△ DANGER

Pointer to immediate danger, which leads to severe injuries or death.

△ WARNING

Pointer to a possibly dangerous situation, which can lead to severe injuries or death.

△ CAUTION

Pointer to a possibly dangerous situation, which can lead to minor injuries.

ATTENTION

Pointer to a possibly dangerous situation, which can lead to property damage.

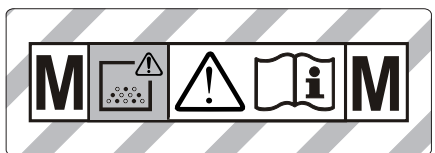
Proper use

- The machine is meant for dry and wet cleaning of floors and walls.
- The appliance is suited for the extraction of dry, non-combustible, harmful dusts on machines and appliances; dust class M according to EN 60 335–2–69. Restriction: No carcinogenic substances except wood chips may be vacuumed up.
- This appliance is suited for the commercial use, e.g. in hotels, schools, hospitals, factories, shops, offices, and rental companies.



Device elements

- 1 Electrodes
- 2 Suction hose
- 3 Push handle
- 4 Carrying handle
- 5 Filter cover
- 6 Cable hook
- 7 Air outlet, working air
- 8 Suction head lock
- 9 Air inlet, motor cooling air
- 10 Dirt receptacle
- 11 Steering roller
- 12 Suction head
- 13 Chassis handle
- 14 Stopper
- 15 Suction support
- 16 Floor nozzle
- 17 Suction tube
- 18 Rotary switch for suction hose cross section
- 19 Scale of the suction hose cross section
- 20 Bender
- 21 Rotary switch for suction output (min-max)
- 22 Indicator lamp
- 23 Socket
- 24 Automatic filter dedusting
- 25 Main switch
- 26 Power cord
- 27 Flat fold filter (PES)
- 28 Filter dedusting
- 29 Floor nozzle holder
- 30 Fastening screws for slider
- 31 Holder for suction pipes
- 32 Holder for crevice nozzle
- 33 Nameplate

Symbols on the machine



WARNING: This unit contains hazardous dust. Emptying and maintenance, including the removal of the dust bag, may only be carried out by someone who is familiar with the unit and wearing suitable protective gear. Do not switch on the unit until the complete filter system has been installed and the function of the volume-flow control has been tested.

Filter	Order number
	562013
	1074325
	1196706

Safety instructions

- ⚠ DANGER**
- When the outgoing air is carried back into the room, a sufficient ventilation rate L in the room must be ensured. To comply with the required limit values the carried back volume flow must be 50% of the fresh air volume flow (room volume V_R x ventilation rate L_W) at maximum. Without a specific ventilation system the following applies: $L_W=1h^{-1}$.

- Only persons trained in the use of the machine and the handling of substances for which the machine is to be used including training in the safe disposal of the sucked-in material may use the machine.
- This appliance contains harmful dust. Evacuation and maintenance work, including the disposal of the dust collection containers, may only be performed by specialists who wear the appropriate protective equipment.
- Do not use the appliance without the complete filtering system.
- Please follow the safety regulations applicable to the materials that are to be treated.

Start up

The appliance allows 2 operating modes:

- 1 Industry vacuum cleaner mode (socket not used)
 - 2 Dedusting mode (socket used)
- ➔ Connect the suction hose and insert the suction nozzle or connect to the dust-generating device depending on the operating mode.

⚠ **WARNING**

The flat pleated filter must always be in place while vacuuming.

⚠ **WARNING**

Do not vacuum without the filter elements; otherwise, the suction motor can get damaged and this can be hazardous to health on account of increased release of fine dust particles.

Horn

The horn blows when the air speed falls below 20 m/s.

Note: The horn reacts to negative pressure.

- ➔ Set the rotary switch to the correct suction hose cross-section.

Anti-static system

Static charge is deflected by providing earthing to the connection nozzles. This prevents the formation of sparks and current shocks with attachments with electrical conductivity (included in the delivery).

Dry vacuum cleaning

- The appliance is fitted with a fleece filter bag with lock latch, order no. 1074324 (5 pieces).
- The appliance is fitted with a dust bag with closure strips, order no. 1086313 (10 pieces).

Note: You can use this appliance to take up all types of dust up to dust class M. It is statutorily necessary to use a dust collection bag (see Filter systems for order number).

Note: The appliance is suited as industrial vacuum cleaner and as dedusting device for the mobile operation to take up dry, non-combustible dusts with AGW values greater than or equal to 0.1 mg/m³.

- When vacuuming up fine dust, an additional fleece filter bag or a dust bag must additionally be used.

Install fleece filter bag

Illustration **A**

- ➔ Release and remove the suction head.
- ➔ Insert the fleece filter bag.
- ➔ Insert and lock the suction head.

Installing the dust disposal bag

Illustration **B**

Note: The opening of the disposal bag must be pulled all the way over the ledge of the suction support.

- ➔ Release and remove the suction head.
- ➔ Attach disposal bag.
- ➔ Pull disposal bag over the container.
- ➔ Insert and lock the suction head.

Changeover from wet to dry vacuum cleaning

ATTENTION

Please note the following when switching from wet to dry vacuum cleaning:

If you vacuum dry dust while the filter element is still wet the filter will become obstructed and may be damaged beyond repair.

- Replace wet filter with a dry one prior to use.
- Change the filter, if required, according to instructions under the section "Maintenance and Care".

Note: For permanent wet vacuum cleaning it is advisable to use a PES flat pleated filter (see filter systems).

Wet vacuum cleaning

⚠ DANGER

No dusts hazardous to health should be sucked in during wet vacuuming.

Inserting the rubber lips

Illustration 

- Remove the brush strips.
- Install the rubber lips.

Note: The structured side of the rubber lips must point outwards.

Close the suction connection

Illustration 

- Precisely fit the plug into the suction connection.
- Insert the plug up to the stop.

Remove the fleece filter bag

Illustration 

- Release and remove the suction head.
- Pull the fleece filter bag towards the rear.
- Fold in the lock latch and tightly close the fleece filter bag.
- Dispose of the used fleece filter bag in a dust-tight bag according to the statutory provisions.
- Insert and lock the suction head.
- To suck wet dirt, first remove the fleece filter bag.

Removing the dust disposal bag

Illustration 

- Release and remove the suction head.
- Put the disposal bag over.

- Pull the opening of the disposal bag out toward the back over the suction support.
- Tightly seal the disposal bag with closure strips underneath the opening.
- Remove disposal bag.
- Dispose of the disposal bag according to the local provisions.
- Insert and lock the suction head.
- To suck wet dirt, always remove the disposal bag.

General

- If wet dirt is vacuumed with the upholstery or crevice nozzle, or if water is sucked up from a container, it is recommended to deactivate the "automatic filter cleaning" function.
- If the maximum liquid level is reached the appliance will turn off automatically.
- **In case of non-conductive liquids (such as emulsion drilling fluids, oils, and greases) the appliance is not turned off when the container is full. The filling level must be continuously monitored and the container must be emptied in time.**
- After the wet vacuuming: Clean the flat folded filter with the filter cleaning. Clean the electrodes with a brush. Clean the container with a damp rag and dry it.

Clip connection

Illustration 

The suction hose is equipped with a clip system. All C-35/C-DN-35 accessories can be connected.

Operation

Turning on the Appliance

- Plug in the mains plug.
- Switch on the appliance at the main switch.

Adjust the suction output

- Set the suction output (min - max) at the rotary switch.

Working with electrical power tools

⚠ DANGER

Risk of injury and damage! The socket outlet is only for the connection of power tools to the vacuum cleaner. Any other use of the socket outlet is not permitted.

- Connect the mains plug of the electric power tool to the vacuum cleaner.
- Switch on the appliance at the main switch.

Indicator lamp is on; vacuum cleaner is in the standby mode.

Note: The vacuum cleaner is turned on and off automatically with the electric power tool.

Note: The vacuum cleaner starts automatically within 0.5 seconds and continues to run for 15 seconds after the power tool has been switched off.

Note: Please refer to "Technical specifications" for the power connection specifications of the power tools.

Illustration 

- Adjust the tool adapter to fit the connection of the electric power tool.

Illustration 

- Remove the elbow from the suction hose.
- Attach the tool adapter to the suction hose.

Illustration 

- Connect the tool adapter to the electric power tool.

Note: The different suction hose sections are required to allow an adjustment to the connection sections of the processing tools.

- Set the minimum volume flow for the suction hose cross section at the rotary switch.

The scale displays the suction hose cross section.

Note: To use the appliance as dedusting device for the mobile operation (processing tool connected to the vacuum cleaner) the built-in monitoring must be adjusted to the connected processing tool (dust-generating device). This means that the user must

be warned if the minimum volume flow of 20 m/s that is required for the suction is fallen short of.

Automatic filter cleaning

The appliance has an innovative filter cleaning system that is particularly effective with fine dust. The flat pleated filter is automatically cleaned every 15 seconds through an air jet (pulsating sound).

Note: Automatic filter dedusting is switched on at the factory.

Note: The automatic filter dedusting function can only be switched on/ off when the appliance is switched on.

- To switch off automatic filter cleaning:
 - Activate the switch. Indicator lamp in the switch goes off.
- To switch on automatic filter cleaning:
 - Press the switch again. Indicator lamp in the switch glows green.

Turn off the appliance

- Switch off the appliance at the main switch.
- Pull out the mains plug.

After each operation

- Empty the container.
- Vacuum and wipe the appliance inside and outside with a damp cloth.

Installing/removing the pushing handle

Illustration 

Storing the Appliance

Illustration 

- Store the suction hose and the mains cable as shown in the illustration.
- Place the appliance in a dry room and secure it from unauthorized use.

Transport

⚠ CAUTION

Risk of injury and damage! Observe the weight of the appliance when you transport it.

- Close the suction connection, see wet vacuuming.
- Remove the suction pipe with the floor nozzle from the holder. Hold the appliance by the handle and at the suction pipe to transport it, not by the push handle.
- Pull the device behind you at the carrying handle for transporting it over longer distances
- When transporting in vehicles, secure the appliance according to the guidelines from slipping and tipping over.

Storage

⚠ **CAUTION**

Risk of injury and damage! Note the weight of the appliance in case of storage.

This appliance must only be stored in interior rooms.

Care and maintenance

⚠ **DANGER**

First pull out the plug from the mains before carrying out any tasks on the machine.

Dust extracting machines are safeguards for the prevention or elimination of hazards defined in the regulations of BGV A1.

- In order to carry out maintenance work, the user must disassemble, clean and service the unit, in so far as this is possible without endangering maintenance personnel and other persons. Suitable precautions include decontamination before the unit is disassembled. Precautions must be taken for local filtered forced air ventilation at the place where the unit is disassembled, the cleaning of the maintenance surface and suitable protection of the personnel.
- The outside of the unit should be cleaned thoroughly and any harmful substances removed. Alternatively, a sealed coating may be applied before the unit is removed from the danger area. All unit parts are to be considered contaminated when they are removed from the danger area. To avoid distribution of the dust, you must take the appropriate measures.

- In the framework of maintenance and repair work all contaminated objects that cannot be cleaned satisfactorily must be disposed of. Such objects must be disposed of in impermeable bags in accordance with the valid provisions for the disposal of such waste.
- When transporting or maintaining the device, the suction opening must be closed with the plug.

⚠ **WARNING**

Safety equipment for preventing hazards must be serviced and maintained regularly.

This means that the manufacturer's staff or persons trained by the manufacturer must check the equipment for proper functioning at least once a year, i.e. check for leaks, filter damage, functioning of the controlling elements, etc.

ATTENTION

Risk of damage! Do not use detergents containing silicone to clean.

- No outside help is required for carrying out basic maintenance and cleaning.
- The appliance surface and the inside of the container should be cleaned regularly using a damp cloth.

⚠ **DANGER**

Risk due to dust hazardous to health. Always use disposal clothing and P2 or higher breath-safe masks while carrying out maintenance tasks (such as changing filters).

Exchanging the flat pleated filter

- Open filter door.
- Take out the flat folded filter.
- Dispose off the used flat-folded filter in a dust-tight bag according to the statutory provisions.
- Remove the dirt that has accumulated on the pure air side.
- Insert new flat-folded filter.
- Close the filter door, it must lock into place.

Replacing the fleece filter bag/dust bag

Close the suction connection

Illustration 

- Close the suction connection, see wet vacuuming.

Exchange the fleece filter bag

Illustration 

- Release and remove the suction head.
- Pull the fleece filter bag towards the rear.
- Fold in the lock latch and tightly close the fleece filter bag.
- Dispose of the used fleece filter bag in a dust-tight bag according to the statutory provisions.
- Insert the new fleece filter bag.
- Insert and lock the suction head.

Replace the disposal bag

Illustration 

- Release and remove the suction head.
- Put the disposal bag over.
- Pull the opening of the disposal bag out toward the back over the suction support.
- Tightly seal the disposal bag with closure strips underneath the opening.
- Remove disposal bag.
- Dispose of the disposal bag according to the local provisions.
- Attach the new disposal bag.
- Pull disposal bag over the container.
- Insert and lock the suction head.

Cleaning the electrodes

- Release and remove the suction head.
- Clean the electrodes with a brush.
- Insert and lock the suction head.

Troubleshooting

DANGER

First pull out the plug from the mains before carrying out any tasks on the machine.

Note: In case of a failure (e.g. filter breakage) the appliance must be turned off immediately. The failure must be remedied before the appliance is put into operation again.

Suction turbine does not run

- Check the receptacle and the fuse of the power supply.
- Check the power cable, the power plug, the electrodes and the receptacle of the device.
- Turn on the appliance.

Suction turbine turns off

- Empty the container.

Suction turbine does not start again after the container has been emptied

- Turn off the appliance and wait for 5 seconds, turn it on again after 5 seconds.
- Clean the electrodes as well as the space between the electrodes with a brush.

Suction capacity decreases

- Remove blockages in the suction nozzle, suction tube, suction hose, or flat pleated filter.
- Replacing the full fleece filter bag.
- Replace the filled disposal bag
- Ensure the filter cover properly locks into place.
- Replace the flat pleated filter.

Dust comes out while vacuuming

Illustration 

- Check/correct the correct positioning of the flat pleated filter.
- Replace the flat pleated filter.

Automatic shut-off (wet vacuum cleaning) does not react

- Clean the electrodes as well as the space between the electrodes with a brush.
- Continuously check the filling level in case of non-conductive liquid.

Horn sounds

- Set the rotary switch to the correct suction hose cross-section.
- If the fleece filter bag is full and the minimum volume flow is fallen short of it has to be replaced.
- If the disposal bag is full and the minimum volume flow is fallen short of it has to be replaced.
- Replace the flat pleated filter.

Automatic filter cleaning is not working

- Suction hose is not connected.

Automatic filter cleaning cannot be switched off

- Inform Customer Service.

Automatic filter cleaning cannot be switched on

- Inform Customer Service.

Customer Service

If malfunction can not be fixed, the device must be checked by customer service.

Disposal

At the end of its lifetime the appliance is to be disposed of according to the statutory provisions.

Warranty

The warranty terms published by the relevant sales company are applicable in each country. We will repair potential failures of your appliance within the warranty period free of charge, provided that such failure is caused by faulty material or defects in manufacturing. In the event of a warranty claim please contact your dealer or the nearest authorized Customer Service center. Please submit the proof of purchase.

Accessories and Spare Parts

Only use original accessories and spare parts, they ensure the safe and trouble-free operation of the device.

EU Declaration of Conformity

We hereby declare that the machine described below complies with the relevant basic safety and health requirements of the EU Directives, both in its basic design and construction as well as in the version put into circulation by us. This declaration shall cease to be valid if the machine is modified without our prior approval.

Product: Wet and dry vacuum cleaner

Type: RAPTOR NT-Sauger M 40 l

Relevant EU Directives

2006/42/EC (+2009/127/EC)

2014/30/EU

2011/65/EU

Applied harmonized standards

EN 55014-1: 2017

EN 55014-2: 2015

EN 60335-1

EN 60335-2-69

EN 61000-3-2: 2014

EN 61000-3-3: 2013

EN 62233: 2008

EN 50581

Applied national standards

-

The undersigned act on behalf and under the power of attorney of the company management.

Documentation supervisor:



Jørgen Holmgaard, CEO, Group Sourcing

RAPTOR A/S
Skanderborgvej 277
8260 Viby J
Denmark

Aarhus, 2020/07/01

Technical specifications

Mains voltage	V	220-240
Frequency	Hz	1~ 50-60
Max. performance	W	1380
Rated power	W	1200
Container capacity	l	42
Filling quantity (liquid)	l	25
Air volume (max.)	m ³ /h	190
Negative pressure (max.)	kPa (mbar)	24.0 (240)
Power connection data of the power tools	W	100-2200
Surface of the flat fold filter	m ²	0.6
Type of protection	--	IPX4
Protective class	--	I
Suction hose connection	mm	58
Length x width x height (without slider)	mm	555 x 380 x 650
Length x width x height (with slider)	mm	555 x 380 x 870
Typical operating weight	kg	15.2
Ambient temperature	°C	-10...+40
Relative air humidity	%	30-90
Values determined to EN 60335-2-69		
Sound pressure level L _{pA}	dB(A)	69
Uncertainty K _{pA}	dB(A)	1
Hand-arm vibration value	m/s ²	<2.5
Uncertainty K	m/s ²	0.2
Power cord	H07RN-F 3x1,5 mm ²	
	Cable length	7,5 m



Lire ce manuel d'utilisation original avant la première utilisation de votre appareil, le respecter et le conserver pour une utilisation ultérieure ou pour le futur propriétaire.

- Avant la première mise en service, vous devez impérativement avoir lu les consignes de sécurité N° 5.956-249.0 !
- En cas de non-respect des instructions de service et des consignes de sécurité, l'appareil risque de subir des dommages matériels et l'utilisateur ainsi que toute tierce personne sont exposés à des dangers potentiels.
- Contactez immédiatement le revendeur en cas d'avarie de transport.

Table des matières

Protection de l'environnement	FR	1
Niveaux de danger	FR	1
Utilisation conforme	FR	1
Éléments de l'appareil	FR	2
Symboles sur l'appareil	FR	2
Consignes de sécurité	FR	2
Mise en service	FR	3
Utilisation	FR	5
Transport	FR	6
Entreposage	FR	6
Entretien et maintenance	FR	6
Assistance en cas de panne	FR	8
Mise au rebut	FR	9
Garantie	FR	9
Accessoires et pièces de rechange	FR	9
Déclaration UE de conformité	FR	9
Caractéristiques techniques	FR	10

Protection de l'environnement



Les matériaux constitutifs de l'emballage sont recyclables. Ne pas jeter les emballages dans les ordures ménagères, mais les remettre à un système de recyclage.



Les appareils usés contiennent des matériaux précieux recyclables lesquels doivent être apportés à un système de recyclage. Il est interdit de jeter les batteries, l'huile et les substances similaires dans l'environnement. Pour cette raison, utiliser des systèmes de collecte adéquats afin d'éliminer les appareils hors d'usage.

Niveaux de danger

⚠ DANGER

Signale la présence d'un danger imminent entraînant de graves blessures corporelles et pouvant avoir une issue mortelle.

⚠ AVERTISSEMENT

Signale la présence d'une situation éventuellement dangereuse pouvant entraîner de graves blessures corporelles et même avoir une issue mortelle.

⚠ PRÉCAUTION

Remarque relative à une situation potentiellement dangereuse pouvant entraîner des blessures légères.

ATTENTION

Remarque relative à une situation éventuellement dangereuse pouvant entraîner des dommages matériels.

Utilisation conforme

- Cet aspirateur est destiné au nettoyage à sec et au nettoyage par voie humide des sol et murs.
- L'appareil convient à l'aspiration de poussières sèches, ininflammables, non-cives pour la santé sur des machines et appareils ; classe de poussière M selon EN 60 335-2-69. Restriction : il est interdit d'aspirer des substances cancérigènes hormis les copeaux de bois.
- Cet appareil convient à un usage industriel, par exemple dans le cadre d'hôtels, d'écoles, d'hôpitaux, d'usines, de magasins, de bureaux et d'agences de location.

Éléments de l'appareil

- 1 Electrodes
- 2 Flexible d'aspiration
- 3 Guidon de poussée
- 4 Poignée de transport
- 5 Recouvrement du filtre
- 6 Crochet de câble
- 7 Sortie d'air, air de travail
- 8 Verrouillage de la tête d'aspiration
- 9 Entrée d'air, air de refroidissement du moteur
- 10 Récipient collecteur
- 11 Roues directionnelles
- 12 Tête d'aspiration
- 13 Poignée du châssis
- 14 Obturateurs
- 15 Raccord d'aspiration
- 16 Buse pour sol
- 17 Tuyau d'aspiration
- 18 Bouton rotatif pour la section du flexible d'aspiration
- 19 Graduation de la section du flexible d'aspiration
- 20 Coude
- 21 Régulateur rotatif pour la puissance d'aspiration (mini-maxi)
- 22 Témoin de contrôle
- 23 Prise de courant
- 24 Nettoyage automatique du filtre
- 25 Interrupteur principal
- 26 Câble d'alimentation
- 27 Filtre plat plissé (PES)
- 28 Nettoyage du filtre
- 29 Support pour buse de sol
- 30 Vis de fixation du guidon de poussée
- 31 Support pour tubes d'aspiration
- 32 Support pour buse à joint
- 33 Plaque signalétique

Symboles sur l'appareil



AVERTISSEMENT: Cet appareil contient des poussières dangereuses pour la santé. La vidange et l'entretien de l'appareil, y compris l'enlèvement du sachet de poussière, sont des opérations exclusivement réservées à des spécialistes porteurs d'un équipement de protection personnel. N'enclenchez pas l'appareil tant que le système de filtration n'a pas été installé au complet et que le bon fonctionnement du contrôleur de débit n'a pas été vérifié.

Filtre

N° de commande



562013



1074325



1196706

Consignes de sécurité

⚠ **DANGER**

- Si l'air évacué est renvoyé dans la pièce, le taux de renouvellement d'air L dans la pièce doit être suffisant. Pour respecter les valeurs limites exigées, le débit volumétrique réintroduit doit représenter au maximum 50% du débit volumétrique d'air frais (Volume espace V_R x taux de renouvellement de l'air L_w). Le suivant est valable sans mesures particulières de ventilation : $L_w=1h^{-1}$.

- *Seul du personnel formé est habilité à opérer l'appareil et les substances pour lesquels il doit être utilisé, y compris le comportement sûr d'élimination du matériau aspiré.*
- *Cet appareil contient des poussières nocives pour la santé. Les opérations de vidange et de maintenance, y compris l'élimination du collecteur de poussières, ne doivent être effectuées que par des spécialistes portant un équipement de protection approprié.*
- *Ne jamais utiliser l'appareil sans le système complet de filtration.*
- *Respecter les dispositions de sécurité applicables qui concernent les matériaux à traiter.*

Mise en service

2 modes de service sont possibles avec l'appareil :

- 1 Fonctionnement comme aspirateur industriel (prise pas occupée)
 - 2 Fonctionnement comme dépoussiéreur (prise occupée)
- ➔ Raccorder le tuyau d'aspiration et selon le mode de service, l'équiper d'une buse d'aspiration ou bien le raccorder à l'appareil formant des poussières.

⚠ **AVERTISSEMENT**

Le filtre à plis plats ne doit jamais être retiré durant l'aspiration.

⚠ **AVERTISSEMENT**

Ne pas aspirer sans élément filtrant, sous peine d'endommager le moteur d'aspiration et de mettre la santé en danger par émission accrue de poussière fine

Avertisseur sonore

L'avertisseur sonore retentit quand la vitesse de l'air tombe en dessous de 20 m/s.

Remarque : L'avertisseur sonore réagit à la dépression.

- ➔ Régler le bouton rotatif sur la bonne section de tuyau d'aspiration.

Système antistatique

Les charges statiques sont évacuées par les embouts de raccordement reliés à la terre. La formation d'étincelles et les chocs électriques avec les accessoires conduisant l'électricité (inclus dans la fourniture) sont ainsi évités.

Aspiration de poussières

- L'appareil est équipé d'un filtre en non tissé avec languette de fermeture, n° de commande 1074324 (5 pièces).
- L'appareil est équipé d'un sachet pour le recyclage avec ruban de fermeture, n° de commande 1086313 (10 pièces).

Remarque : Cet appareil permet d'aspirer tout type de poussières jusqu'à la classe de poussière M. L'utilisation d'un sac collecteur de poussières (référence voir systèmes de filtrage) est imposée par la loi.

Remarque : L'appareil convient à une utilisation en tant qu'aspirateur industriel pour l'aspiration et le dépoussiérage à différents endroits, de poussières sèches, non inflammables avec des valeurs AGW supérieures ou égale à 0,1 mg/m³.

- Pour l'aspiration de poussière fine, il faut utiliser, en plus, un filtre en non tissé, un sachet pour le recyclage.

Mise en place du sac filtrant en toile

Illustration **A**

- ➔ Déverrouiller et retirer la tête d'aspiration.
- ➔ Enfiler le sac en toile.
- ➔ Positionner la tête d'aspiration et la verrouiller.

Monter le sac d'élimination

Illustration **B**

Remarque : L'ouverture du sac d'élimination doit être tirée en totalité sur la saillie de l'embout d'aspiration.

- ➔ Déverrouiller et retirer la tête d'aspiration.
- ➔ Enficher le sachet d'élimination.
- ➔ Retourner le sachet d'élimination sur le réservoir.
- ➔ Positionner la tête d'aspiration et la verrouiller.

Passage de l'aspiration de l'eau à l'aspiration de poussières

ATTENTION

Avant de passer de l'aspiration humide à l'aspiration à sec, il faut noter que : aspirer de la poussière sèche avec une cartouche de filtre mouillée peut boucher le filtre et le rendre inutilisable.

- Il faut donc bien sécher un filtre mouillé avant de l'utiliser ou bien le remplacer par un filtre sec.
- Le cas échéant, remplacer le filtre (se référer au point 'Entretien et maintenance').

Remarque : Pour une aspiration de l'eau permanente, il est recommandé d'utiliser un filtre plissé plat PES (cf. systèmes filtrants).

Aspiration humide

⚠ DANGER

Pour l'aspiration de liquide, il est interdit d'aspirer des poussières nocives pour la santé.

Montage des lèvres en caoutchouc

Illustration 

- Démontez les bandes de brosse
- Montez les lèvres en caoutchouc.

Remarque : la face structurée des lèvres en caoutchouc doit être dirigée vers l'extérieur.

Fermer le raccord d'aspiration

Illustration 

- Placer l'obturateur exactement dans le connecteur pour flexible d'aspiration.
- Enfoncer le manchon de jonction jusqu'à la butée.

Enlever le sac filtrant en toile

Illustration 

- Déverrouiller et retirer la tête d'aspiration.
- Sortir le sac filtrant en toile par l'arrière.
- Rabattre la languette de fermeture et fermer le sac filtrant en feutre de manière étanche.
- Éliminer le sac filtrant en feutre dans un sac fermé étanche à la poussière, conformément aux prescriptions légales.

- Positionner la tête d'aspiration et la verrouiller.
- Lors de l'aspiration de saletés humides, il faut toujours retirer le sac filtrant en toile.

Retirer le sac d'élimination

Illustration 

- Déverrouiller et retirer la tête d'aspiration.
- Retourner le sac d'élimination.
- Sortir l'ouverture du sac d'élimination au-dessus de l'embout d'aspiration vers l'arrière.
- Fermer le sac d'élimination de manière étanche avec la bande fermeture en dessous de l'ouverture.
- Retirer le sac d'élimination.
- Éliminer le sac d'élimination selon les dispositions légales.
- Positionner la tête d'aspiration et la verrouiller.
- En cas d'aspiration de saletés humides, il faut toujours enlever le filtre d'élimination.

Généralités

- Pour l'aspiration de saletés humides avec le suceur plat ou le petit suceur, ou bien si l'aspiration consiste surtout à aspirer de l'eau d'un réservoir, il est recommandé de désactiver la fonction "Nettoyage automatique du filtre".
- L'appareil se met automatiquement hors marche lorsque le niveau de liquide maxi est atteint.
- **En cas de liquides non conducteurs (par exemple émulsion de perçage, huiles et graisses), l'appareil n'est pas mis hors marche lorsque le réservoir est plein. Le niveau de remplissage doit être contrôlé en permanence et le réservoir doit être vidé à temps.**
- À la fin de l'aspiration humide : nettoyer le filtre à plis plats en même temps que le filtre. Nettoyer les électrodes avec une brosse. Nettoyer le réservoir avec un chiffon humide et le sécher.

Clip de fixation

Illustration

Le flexible d'aspiration est doté d'un système à clip. Il est possible de raccorder tous les accessoires C-35/C-DN-35.

Utilisation

Mettre l'appareil en marche

- Brancher la fiche secteur.
- Mettre l'appareil en service au niveau de l'interrupteur principal.

Régler la puissance d'aspiration

- Régler la puissance d'aspiration (maximum) sur le régulateur rotatif.

Travailler avec des outils électriques

DANGER

Risque de blessure et d'endommagement ! La prise n'est destinée qu'au raccord direct d'outils électriques sur l'aspirateur. Toute autre utilisation de la prise est interdite.

- Brancher la fiche de secteur de l'outil électrique sur l'aspirateur.
- Mettre l'appareil en service au niveau de l'interrupteur principal.

Le témoin de contrôle s'allume, l'aspirateur se trouve en mode veille.

Remarque : l'aspirateur est automatiquement mis en marche et hors marche avec l'outil électrique.

Remarque : l'aspirateur a une temporisation de démarrage d'au maximum 0,5 secondes et un temps de marche par inertie d'au maximum 15 secondes.

Remarque : Pour les données de branchement des outils électriques, voir les caractéristiques techniques.

Illustration

- Adapter l'adaptateur d'outil sur le raccordement de l'outil électrique.

Illustration

- Retirer le coude figurant sur le tuyau d'aspiration.
- Monter l'adaptateur d'outil sur le flexible d'aspiration.

Illustration

- Raccorder l'adaptateur d'outil sur l'outil électrique.

Remarque : Les différentes sections du tuyau d'aspiration sont nécessaires afin de pouvoir garantir une adaptation aux sections de branchement des appareils d'usage.

- Régler le débit volumique minimum sur le bouton rotatif pour la section du flexible d'aspiration.

La graduation indique la section du flexible d'aspiration.

Remarque : pour le fonctionnement comme dépoussiéreur à différents endroits (appareil de traitement enfoncé sur l'aspirateur), le dispositif de surveillance intégré doit être adapté à l'appareil de traitement raccordé (générateur de poussières). Ceci signifie que l'utilisateur doit être averti si le débit volumétrique minimal de 20 m/s nécessaire pour l'aspiration n'est pas atteint.

Nettoyage automatique du filtre

L'appareil est équipé d'un nouveau type de nettoyage de filtre particulièrement efficace pour les poussières fines. Avec ce procédé, le filtre à plis plats est automatiquement nettoyé par un souffle (bruit pulsant) toutes les 15 secondes.

Remarque : le nettoyage automatique du filtre est mis en service en usine.

Remarque : la mise en ou hors service du nettoyage de filtre automatique n'est possible que si l'appareil est en service.

- Mettre le nettoyage automatique de filtre hors service :
 - Actionner le commutateur. La lampe témoin s'éteint dans le commutateur.
- Mettre le nettoyage automatique de filtre en service :
 - Actionner de nouveau le commutateur. La lampe témoin dans le commutateur s'allume en vert.

Mise hors service de l'appareil

- Mettre l'appareil hors service au niveau de l'interrupteur principal.
- Retirer la fiche secteur.

Après chaque mise en service

- Vider le réservoir.
- Nettoyer la partie intérieure et extérieure de l'appareil en l'aspirant et en l'essuyant avec un chiffon humide.

Monter/démonter le guidon de poussée

Illustration 

Ranger l'appareil

Illustration 

- Conserver le flexible d'aspiration et le câble d'alimentation de la manière représentée.
- Entreposer l'appareil dans un endroit sec et le sécuriser contre toute utilisation non autorisée.

Transport

PRÉCAUTION

*Risque de blessure et d'endommagement !
Respecter le poids de l'appareil lors du transport.*

- Fermer le raccord d'aspiration, voir aspiration humide.
- Retirer le tube d'aspiration avec la buse de sol du support. Pour transporter l'appareil, le saisir au niveau de la poignée et du tube d'aspiration et non au niveau du guidon de poussée.
- Pour transporter l'appareil sur de plus longues distances, le tirer derrière soi au moyen du guidon de poussée.
- Sécuriser l'appareil contre les glissements ou les basculements selon les directives en vigueur lors du transport dans des véhicules.

Entreposage

PRÉCAUTION

*Risque de blessure et d'endommagement !
Prendre en compte le poids de l'appareil à l'entreposage.*

Cet appareil doit uniquement être entreposé en intérieur.

Entretien et maintenance

DANGER

Avant d'effectuer tout type de travaux sur l'appareil, le mettre hors service et débrancher la fiche électrique.

Des machines destinées à éliminer les poussières sont des dispositifs de sécurité permettant d'éviter ou d'éliminer d'éventuels risques au sens de BGV A1.

- Pour la maintenance par l'utilisateur, l'appareil doit être désassemblé, nettoyé et entretenu, dans la mesure du possible, sans que le personnel de maintenance ni d'autres personnes ne soient exposés à un danger quelconque. La décontamination avant le désassemblage fait également partie des mesures de précaution appropriées. Prendre des mesures adéquates pour assurer une ventilation forcée à filtrage local aux endroits où l'appareil est désassemblé, nettoyage de la surface de maintenance et protection appropriée du personnel.
- La partie extérieure de l'appareil doit être décontaminée par aspiration des poussières et essuyée proprement, ou traitée avec un produit d'étanchéité avant d'être sortie de la zone dangereuse. Tous les éléments de l'appareil doivent être considérés comme contaminés s'ils sont sortis de la zone dangereuse. Appliquer les mesures qui s'imposent pour éviter toute répartition de poussière.
- Lors des travaux de maintenance et de réparation, il faut obligatoirement jeter tous les objets contaminés ne pouvant pas être nettoyés de manière satisfaisante. De tels objets doivent être évacués dans des sacs imperméables, en conformité avec les prescriptions en vigueur pour l'élimination de tels déchets.
- Pour le transport et la maintenance de l'appareil, l'orifice d'aspiration doit être raccordé à l'obturateur.

△ AVERTISSEMENT

Les dispositifs de sécurité permettant d'empêcher ou d'éviter des dangers doivent être entretenus régulièrement. Cela signifie qu'ils doivent être contrôlés au moins une fois par an par le fabricant ou une personne habilitée du point de vue de la sécurité technique de fonctionnement, p.

ex. étanchéité de l'appareil, détérioration du filtre, fonctionnement des dispositifs de contrôle.

ATTENTION

Risque d'endommagement ! Ne pas utiliser de produits d'entretien à base de silicone pour le nettoyage.

- Certains travaux de maintenance et de nettoyage simples peuvent être effectués par l'utilisateur.
- La surface de l'appareil et l'intérieur de la cuve devraient être nettoyés régulièrement avec un chiffon humide.

△ DANGER

Danger du fait de poussière nocive. Pour les travaux d'entretien (par ex. remplacement du filtre), porter un masque respiratoire P2 ou supérieur et une tenue à usage unique.

Remplacement du filtre à plis plats

- Ouvrir le recouvrement du filtre.
- Extraire le filtre à plis plats.
- Éliminer le filtre à plis plats usé dans un sac fermé étanche à la poussière, conformément aux prescriptions légales.
- Enlever la saleté accumulée du côté de l'air filtré.
- Insérer le nouveau filtre à plis plats.
- Fermer le recouvrement du filtre, il faut l'entendre s'enclencher.

Remplacer le sac filtrant en feutre/ sachet pour le recyclage

Fermer le raccord d'aspiration

Illustration **D**

- Fermer le raccord d'aspiration, voir aspiration humide.

Remplacement du sac filtrant en toile

Illustration **E**

- Déverrouiller et retirer la tête d'aspiration.
- Sortir le sac filtrant en toile par l'arrière.
- Rabattre la languette de fermeture et fermer le sac filtrant en feutre de manière étanche.
- Éliminer le sac filtrant en feutre dans un sac fermé étanche à la poussière, conformément aux prescriptions légales.
- Enfiler le nouveau sac filtrant en toile.
- Positionner la tête d'aspiration et la verrouiller.

Remplacement du sac d'élimination

Illustration **F**

- Déverrouiller et retirer la tête d'aspiration.
- Retourner le sac d'élimination.
- Sortir l'ouverture du sac d'élimination au-dessus de l'embout d'aspiration vers l'arrière.
- Fermer le sac d'élimination de manière étanche avec la bande fermeture en dessous de l'ouverture.
- Retirer le sac d'élimination.
- Éliminer le sac d'élimination selon les dispositions légales.
- Mettre le nouveau sac d'élimination en place.
- Retourner le sachet d'élimination sur le réservoir.
- Positionner la tête d'aspiration et la verrouiller.

Nettoyage des électrodes

- Déverrouiller et retirer la tête d'aspiration.
- Nettoyer les électrodes avec une brosse.
- Positionner la tête d'aspiration et la verrouiller.

Assistance en cas de panne

⚠ DANGER

Avant d'effectuer tout type de travaux sur l'appareil, le mettre hors service et débrancher la fiche électrique.

Remarque : l'appareil doit immédiatement être mis hors marche en cas de panne (par exemple rupture de filtre). L'erreur doit être éliminée avant de remettre l'appareil en marche.

La turbine d'aspiration ne fonctionne pas

- Vérifier la prise et le fusible de l'alimentation électrique.
- Vérifier le câble d'alimentation, la fiche secteur, les électrodes et la prise de l'appareil.
- Allumer l'appareil.

Turbine d'aspiration se met hors marche

- Vider le réservoir.

Turbine d'aspiration ne se remet pas en marche après avoir vidé la cuve

- Mettre l'appareil hors marche et attendre 5 secondes avant de le remettre en marche.
- Nettoyer les électrodes ainsi que l'espace libre entre les électrodes à l'aide d'une brosse.

La force d'aspiration diminue

- Déboucher la buse d'aspiration, le tuyau d'aspiration, le flexible d'aspiration ou le filtre plat.
- Remplacement du sac filtrant en toile plein.
- Remplacer le sac d'élimination plein.
- Enclencher correctement le recouvrement de filtre.
- Remplacer le filtre à plis plats.

De la poussière s'échappe lors de l'aspiration

Illustration 

- Contrôler/corriger la position de montage correcte du filtre à plis plat.
- Remplacer le filtre à plis plats.

Dispositif automatique de coupure (aspiration humide) ne se déclenche pas

- Nettoyer les électrodes ainsi que l'espace libre entre les électrodes à l'aide d'une brosse.
- Contrôler en permanence le niveau de remplissage en cas de liquides non conducteurs.

Le klaxon retentit

- Régler le bouton rotatif sur la bonne section de tuyau d'aspiration.
- Lorsque le sac filtrant en feutre est plein et que le débit volumétrique minimal n'est plus atteint, il faut le remplacer.
- Lorsque le sachet d'élimination est plein et que le débit volumétrique minimal n'est plus atteint, il faut le remplacer.
- Remplacer le filtre à plis plats.

Le nettoyage automatique de filtre ne fonctionne pas

- Le flexible d'aspiration n'est pas raccordé.

Le nettoyage automatique ne se laisse pas mettre hors service

- Informer le service après-vente.

Le nettoyage automatique ne se laisse pas mettre en service

- Informer le service après-vente.

Service après-vente

Si la panne ne peut être réparée, l'appareil doit être contrôlé par le service après-vente.

Mise au rebut

Lorsqu'il n'est plus utilisé, l'appareil doit être éliminé conformément aux prescriptions légales.

Garantie

Dans chaque pays, les conditions de garantie en vigueur sont celles publiées par notre société de distribution responsable. Les éventuelles pannes sur l'appareil sont réparées gratuitement dans le délai de validité de la garantie, dans la mesure où celles-ci relèvent d'un défaut matériel ou d'un vice de fabrication. En cas de recours en garantie, adressez-vous à votre revendeur ou au service après-vente agréé le plus proche munis de votre preuve d'achat.

Accessoires et pièces de rechange

N'utiliser que des accessoires et pièces de rechange d'origine, ils garantissent le bon fonctionnement de l'appareil.

Déclaration UE de conformité

Nous certifions par la présente que la machine spécifiée ci-après répond de par sa conception et son type de construction ainsi que de par la version que nous avons mise sur le marché aux prescriptions fondamentales stipulées en matière de sécurité et d'hygiène par les directives européennes en vigueur. Toute modification apportée à la machine sans notre accord rend cette déclaration invalide.

Produit : Aspirateur à sec et par voie humide

Type : RAPTOR NT-Sauger M 40 I

Directives européennes en vigueur :

2006/42/CE (+2009/127/CE)

2014/30/UE

2011/65/UE

Normes harmonisées appliquées :

EN 55014-1: 2017

EN 55014-2: 2015

EN 60335-1

EN 60335-2-69

EN 61000-3-2: 2014

EN 61000-3-3: 2013

EN 62233: 2008

EN 50581

Normes nationales appliquées :

-

Le signataire agit sous ordre et pouvoir de la direction de l'entreprise.

Responsable de la documentation :



Jørgen Holmgaard, CEO, Group Sourcing

RAPTOR A/S
Skanderborgvej 277
8260 Viby J
Denmark

Aarhus, 2020/07/01

Caractéristiques techniques

Tension du secteur	V	220-240
Fréquence	Hz	1~ 50-60
Puissance maximale	W	1380
Puissance nominale	W	1200
Capacité de la cuve	l	42
Capacité de liquide	l	25
Débit d'air (max.)	m ³ /h	190
Dépression (max.)	kPa (mbar)	24,0 (240)
Branchement des outils électriques	W	100-2200
Surface du filtre plat à plis	m ²	0,6
Type de protection	--	IPX4
Classe de protection	--	I
Raccord de flexible d'aspiration	mm	58
Longueur x largeur x hauteur (sans guidon de poussée)	mm	555 x 380 x 650
Longueur x largeur x hauteur (avec guidon de poussée)	mm	555 x 380 x 870
Poids de fonctionnement typique	kg	15,2
Température ambiante	°C	-10...+40
Humidité relative de l'air	%	30-90
Valeurs définies selon EN 60335-2-69		
Niveau de pression acoustique L _{pA}	dB(A)	69
Incertitude K _{pA}	dB(A)	1
Valeur de vibrations bras-main	m/s ²	<2,5
Incertitude K	m/s ²	0,2
Câble d'alimentation	H07RN-F 3x1,5 mm ²	
	Longueur de câble	7,5 m



Lees vóór het eerste gebruik van uw apparaat deze originele gebruiksaanwijzing, ga navenant te werk en bewaar hem voor later gebruik of voor een latere eigenaar.

- Voor de eerste inbedrijfstelling veiligheidsinstructies nr. 5.956-249.0 in elk geval lezen!
- Bij veronachtzaming van de gebruiksaanwijzing en de veiligheidsaanwijzingen kan schade aan het apparaat ontstaan, en gevaar voor gebruikers en andere personen.
- Bij transportschade onmiddellijk de handelaar op de hoogte brengen.

Inhoudsopgave

Zorg voor het milieu	NL	1
Gevarenniveaus	NL	1
Reglementair gebruik	NL	1
Apparaat-elementen	NL	2
Symbolen op het toestel	NL	2
Veiligheidsinstructies	NL	2
Inbedrijfstelling	NL	3
Bediening	NL	5
Vervoer	NL	6
Opslag	NL	6
Onderhoud	NL	6
Hulp bij storingen	NL	7
Afvalverwijdering	NL	8
Garantie	NL	8
Toebehoren en reserveonderdelen	NL	8
EU-conformiteitsverklaring	NL	9
Technische gegevens	NL	9

Zorg voor het milieu



Het verpakkingsmateriaal is herbruikbaar. Deponeer het verpakkingsmateriaal niet bij het huishoudelijk afval, maar bied het aan voor hergebruik.



Onbruikbaar geworden apparaten bevatten waardevolle materialen die geschikt zijn voor hergebruik. Lever de apparaten daarom in bij een inzamelpunt voor herbruikbare materialen. Batterijen, olie en dergelijke stoffen mogen niet in het milieu belanden. Verwijder overbodig geworden apparatuur daarom via geschikte inzamelpunten.

Gevarenniveaus

⚠ **GEVAAR**

Verwijzing naar een onmiddellijk dreigend gevaar dat tot ernstige en zelfs dodelijke lichamsverwondingen leidt.

⚠ **WAARSCHUWING**

Verwijzing naar een mogelijke gevaarlijke situatie die tot ernstige en zelfs dodelijke lichamsverwondingen kan leiden.

⚠ **VOORZICHTIG**

Verwijzing naar een mogelijk gevaarlijke situatie die tot lichte verwondingen kan leiden.

LET OP

Verwijzing naar een mogelijke gevaarlijke situatie die tot materiele schade kan leiden.

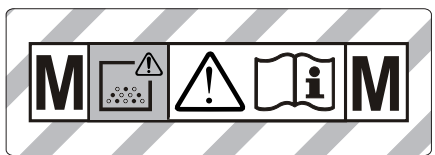
Reglementair gebruik

- Deze zuiger is voor het natte en droge reinigen van vloer- en muuroppervlakken bestemd.
- Het apparaat is geschikt voor het opzuigen van droge, brandbare, schadelijke stoffen op machines en apparaten met stofklasse M conform EN 60 335–2–69. Bepanking: Er mogen geen kankerverwekkende stoffen, behalve houtspanners, opgezogen worden.
- Dit apparaat is geschikt voor industrieel gebruik, zoals bijvoorbeeld in hotels, scholen, ziekenhuizen, fabrieken, winkels, kantoorgebouwen en verhuurkantoren.

Apparaat-elementen

- 1 Elektroden
- 2 Zuigslang
- 3 Schuifbeugel
- 4 Handgreep
- 5 Filterafdekking
- 6 Kabelhaak
- 7 Luchtuitstroming, werkluht
- 8 Vergrendeling van de zuigkop
- 9 Luchttoevoer, motor-koellucht
- 10 Vuilreservoir
- 11 Zwenkwiel
- 12 Zuigkop
- 13 Handgreep gestel
- 14 Afsluitstop
- 15 Luchtinlaatleidingen
- 16 Vloersproeier
- 17 Zuigbuis
- 18 Draaischakelaar voor doorsnede van zuigslang
- 19 Schaalverdeling van de doorsnede van zuigslang
- 20 Elleboog
- 21 Draairegelaar voor zuigcapaciteit (min-max)
- 22 Controlelampje
- 23 Contactdoos
- 24 Automatische filterreiniging
- 25 Hoofdschakelaar
- 26 Netkabel
- 27 Vlakke harmonicafilter (PES)
- 28 Filterreiniging
- 29 Houder voor vloersproeier
- 30 Bevestigingsschroeven van de duwbeugel
- 31 Houder voor zuigbuizen
- 32 Houder voor voegsproeier
- 33 Typeplaatje

Symbolen op het toestel



WAARSCHUWING: Dit apparaat bevat stoffen die gevaarlijk zijn voor de gezondheid. Alleen deskundige personen die een geschikte persoonlijke veiligheidsuitrusting dragen mogen het apparaat onderhouden en leegmaken, daarbij inbegrepen het verwijderen van de stofzak. Schakel het apparaat niet in voordat het volledige filtersysteem geïnstalleerd en de werking van de volumestroomcontrole getest is.

Filter

Bestelnummer



562013



1074325



1196706

Veiligheidsinstructies

- ⚠ GEVAAR**
- Indien de retourlucht in de ruimte teruggeblazen wordt, moet een voldoende ventilatiegraad L in de ruimte voorhanden zijn. Om de vereiste grenswaarden na te leven, mag de teruggevoerde volumestroom maximaal 50 % van de volumestroom verse lucht (ruimtevolume V_R x luchtverversingspercentage L_w) bedragen. Zonder bijzondere ventilatiemaatregelen geldt het volgende: $L_w = 1h^{-1}$.

- Gebruik van het apparaat en de substanties waarvoor het moet worden gebruikt, incl. de veilige werkwijze bij de afvoer van het opgezogen materiaal alleen door geschoold personeel.
- Dit apparaat bevat stof dat schadelijk is voor de gezondheid. Legings- en onderhoudswerkzaamheden, inclusief het verwijderen van de stofverzamelcontainer, mogen alleen worden uitgevoerd door vaklui die de nodige beschermingskleding dragen.
- Apparaat niet zonder het volledige filtersysteem gebruiken.
- De toe te passen veiligheidsbepalingen betreffende de te behandelen materialen moeten in acht genomen worden.

Inbedrijfstelling

Het apparaat kan op 2 manieren gebruikt worden:

- 1 Gebruik als industriële stofzuiger (stopcontact niet gebruikt)
 - 2 Gebruiker als ontstoffer (stopcontact gebruikt)
- ➔ Zuigslang aansluiten en afhankelijk van de gebruiksoort van zuigkop voorzien of op het stofopwekkende apparaat aansluiten.

⚠ WAARSCHUWING

Bij het zuigen mag de vlakvouwfilter nooit verwijderd worden.

⚠ WAARSCHUWING

Nooit zonder filterelement zuigen aangezien anders de zuigmotor beschadigd wordt en door het verhoogde emissie van fijn stof een gezondheidsrisico ontstaat!

Claxon

De claxon weerklinkt indien de luchtsnelheid daalt onder 20 m/s.

Aanwijzing: De claxon reageert op onderdruk.

- ➔ Draaischakelaar op de juiste zuigslangdiameter stellen.

Antistatisch systeem

Door de geaarde aansluitmof worden statische opladingen afgeleid. Daardoor worden vonkvorming en stroomstoten met elektrisch geleidende accessoires (meegeleverd) verhinderd.

Droogzuigen

- Het apparaat is met een vliesfilterzak met verbindingsplaat uitgerust, bestelnr. 1074324 (5 stuks).
- Het apparaat is met een stofverzamelzak met sluitstrip uitgerust, bestelnr. 1086313 (10 stuks).

Aanwijzing: Met dit apparaat kunnen alle soorten stof tot stofklasse M worden opgezogen. Het gebruik van een verzamelstofzak (bestelnr. zie filtersystemen) is bij de wet verplicht.

Tip: Het apparaat is als industriestofzuiger voor het opzuigen en als ontstoffer voor verplaatsbaar gebruik voor het wegzuigen van droog, niet brandbaar stof met AGW-waarden groter dan/gelijk aan 0,1 mg/m³ geschikt.

- Bij het opzuigen van fijn stof moet ook een vliesfilterzak of een stofverzamelzak worden gebruikt.

Filterzak aanbrengen

Afbeelding 

- ➔ Zuigkop ontgrendelen en wegnemen.
- ➔ Filterzak erop steken.
- ➔ Zuigkop eropzetten en vergrendelen.

Afvalzak aanbrengen

Afbeelding 

Aanwijzing: De opening van de afvalzak moet geheel over de rand van de zuigstomp heen worden getrokken.

- ➔ Zuigkop ontgrendelen en wegnemen.
- ➔ Stofzak aanbrengen.
- ➔ Stofzak over reservoir stulpen.
- ➔ Zuigkop eropzetten en vergrendelen.

Omschakeling van nat- naar droogzuigen

LET OP

Opletten bij wisselen van nat- naar droogzuigen:

zuigen van droog stof met nat filterelement verstoppt de filter en kan deze onbruikbaar maken.

- Vervang de natte filter voor gebruik door een droge.
- Indien nodig de filter vervangen zoals beschreven in punt "Instandhouding en onderhoud".

Instructie: Bij continu natzuigen raden wij aan om een vlakke PES-harmonicafilter te gebruiken (zie Filtersystemen).

Natzuigen

⚠ GEVAAR

Bij net natzuigen mogen geen stoffen opgezogen worden die schadelijk zijn voor de gezondheid.

Inbouw rubber lippen

Afbeelding 

- Borstelstrook demonteren.
- Rubber strippen inbouwen.

Aanwijzing: De gestructureerde kant van de rubber strippen moet naar buiten wijzen.

Zuigaansluiting sluiten

Afbeelding 

- Plaats de sluitstop nauwkeurig in de zuigaansluiting.
- Schuif de sluitstop tot de aanslag erin.

Filterzak verwijderen

Afbeelding 

- Zuigkop ontgrendelen en wegnemen.
- Filterzak naar achteren eruit trekken.
- Klap de sluiting in en sluit de vliesfilterzak goed af.
- Gebruikte vliesfilterzak in een stofdichte, gesloten zak, conform de de wettelijke voorschriften als afval verwijderen.
- Zuigkop eropzetten en vergrendelen.
- Bij het opzuigen van nat vuil moet altijd de filterzak verwijderd worden.

Afvalzak verwijderen

Afbeelding 

- Zuigkop ontgrendelen en wegnemen.
- Stofverzamelzak naar boven stulpen.
- Opening van de stofverzamelzak over de zuigopening naar achteren verwijderen.
- Stofverzamelzak met sluitstrip onder de opening goed afsluiten.
- Afval eruit nemen.
- Stofverzamelzak verwijderen conform de wettelijke bepalingen.
- Zuigkop eropzetten en vergrendelen.
- Bij het opzuigen van nat vuil moet altijd de afvalzak verwijderd worden.

Algemeen

- Bij het opzuigen van nat vuil met de stof- of voegkop, resp. indien er overwegend water uit een container opgezogen wordt, raden wij u aan om de functie 'Automatische filterreiniging' uit te zetten.
- Bij het bereiken van de max. vulstand schakelt het apparaat automatisch uit.
- **Bij niet geleidende vloeistoffen (b.v. booremulsie, oliën en vetten) wordt het toestel bij een volle container niet uitschakeld. De vulstand moet voortdurend gecontroleerd worden en de container moet tijdig geleegd worden.**
- Na het stoppen met natzuigen: Vlakvouwfilter samen met de filterreiniging schoonmaken. Elektrodes met een borstel schoonmaken. Reservoir met een vochtige doek schoonmaken en afdrogen.

Clipverbinding

Afbeelding 

De zuigslang is van een clip-systeem voorzien. Alle C-35/C-DN-35 accessoires kunnen worden aangesloten.

Bediening

Apparaat inschakelen

- Steek de netstekker in de contactdoos.
- Schakel het apparaat aan de hoofdschakelaar in.

Zuigcapaciteit instellen

- Zuigcapaciteit (min-max) instellen met de draairegelaar.

Werken met elektrische werktuigen

⚠ GEVAAR

Gevaar voor letsels en beschadigingen! Het stopcontact is alleen voor de rechtstreekse aansluiting van elektrisch gereedschap aan de zuiger bestemd. Ieder ander gebruik van het stopcontact is niet toegestaan.

- Stroomstekker van het elektrische werktuig aan de zuiger insteken.
- Schakel het apparaat aan de hoofdschakelaar in.

Controlelampje brandt, stofzuiger staat in standby-modus.

Aanwijzing: De zuiger wordt met het elektrische gereedschap automatisch in- en uitgeschakeld.

Aanwijzing: De zuiger heeft een aanloopvertraging van max. 0,5 seconden en een nalooptijd van max. 15 seconden.

Aanwijzing: Voor vermogensaansluitwaarde van het elektrische gereedschap, zie Technische gegevens.

Afbeelding **I**

- Pas de gereedschapsadapter aan de aansluiting van het elektrisch gereedschap aan.

Afbeelding **II**

- Elleboog aan de zuigslang verwijderen.
- Monteer de gereedschapsadapter op de zuigslang.

Afbeelding **J**

- Sluit de gereedschapsadapter aan op het elektrische gereedschap.

Aanwijzing: De verschillende zuigslangdiameters zijn noodzakelijk om een aanpassing aan de aansluitdiameters van de bewerkingsapparaat mogelijk te maken.

- Minimale volumestroom op de draaischakelaar voor de doorsnede van zuigslang instellen.

De schaalverdeling geeft de doorsnede van de zuigslang aan.

Aanwijzing: Voor de werking als ontstoffer voor ter plaatse veranderbare werking (bewerkingsapparaat aan de zuiger ingestoken) moet de ingebouwde bewaking op het aangesloten bewerkingsapparaat (stofopwekker) worden afgestemd. Dat wil zeggen dat de gebruiker moet worden gewaarschuwd wanneer de voor het afzuigen noodzakelijke minimale volumestroom van 20 m/s wordt onderschreden.

Automatische filterreiniging

Het apparaat beschikt over een nieuwe filterreiniging, bijzonder effectief bij fijn stof. Daarbij wordt de vlakvouwfilter alle 15 seconden automatisch gereinigd door een luchtstoot (pulserend geluid).

Aanwijzing: De automatische filterreiniging is af fabriek ingeschakeld.

Aanwijzing: Het uit-/inschakelen van de automatische filterreiniging is alleen mogelijk, wanneer het apparaat is ingeschakeld.

- Automatische filterreiniging uitschakelen:
 - schakelaar bedienen. Controlelampje in de schakelaar gaat uit.
- Automatische filterreiniging inschakelen:
 - schakelaar opnieuw bedienen. Controlelampje in de schakelaar brandt groen.

Apparaat uitschakelen

- Schakel het apparaat aan de hoofdschakelaar uit.
- Netstekker uittrekken.

Na elk bedrijf

- Reservoir leegmaken.
- Apparaat aan de binnen- en buitenkant reinigen door afzuigen en afvegen met een vochtige doek.

Duwbeugel monteren / demonteren

Afbeelding **K**

Apparaat opslaan

Afbeelding

- Zuigslang en stroomkabel bewaren in overeenstemming met de afbeelding.
- Apparaat in een droge ruimte plaatsen en beveiligen tegen onbevoegd gebruik.

Vervoer

VOORZICHTIG

Gevaar voor letsels en beschadigen! Houd bij het transport rekening met het gewicht van het apparaat.

- Zuigaansluiting sluiten, zie natzuigen.
- Zuigbuis met vloerspuitkop uit de houder nemen. Apparaat vasthouden aan de draaggreep en de zuigbuis, niet aan de duwbeugel.
- Voor het transporteren over een langer stuk het apparaat aan de duwbeugel achter u aan trekken.
- Bij het transport in voertuigen moet het apparaat conform de geldige richtlijnen beveiligd worden tegen verschuiven en kantelen.

Opslag

VOORZICHTIG

Gevaar voor letsel en beschadiging! Het gewicht van het apparaat bij opbergen in acht nemen.

Het apparaat mag alleen binnen worden opgeborgen.

Onderhoud

GEVAAR

Bij alle werkzaamheden aan het apparaat, het apparaat uitschakelen en de netstekker uittrekken.

Stofverwijderende machines zijn veiligheidsinrichtingen voor het voorkomen of elimineren van gevaren in de zin van BGV A1.

- Voor het onderhoud door de gebruiker moet het apparaat uit elkaar genomen, gereinigd en onderhouden worden, voor zover dat uitgevoerd kan worden zonder dat daarbij gevaren ontstaan voor het onderhoudspersoneel en andere personen. Geschikte voorzorgsmaatregelen bevatten het ontgiften vóór de demontage. Voorzorgen nemen voor lokaal gefilterde kunstmatige verluchting op de plaats waar het apparaat uit elkaar genomen wordt, reiniging van het onderhoudsoppervlak en geschikte bescherming van het personeel.
- De buitenkant van het apparaat moet ontgift en schoongeveegd worden of behandeld worden met afdichtingmateriaal vooraleer het uit het gevaarlijke gebied gehaald wordt. Alle onderdelen van het apparaat moeten beschouwd worden als verontreinigd indien ze uit het gevaarlijke gebied gehaald worden. Passende maatregelen moeten genomen worden, om verspreiding van stof te vermijden.
- Bij de uitvoering van onderhouds- en herstellingswerkzaamheden moeten alle verontreinigde voorwerpen die niet voldoende gereinigd kunnen worden, weggegooid worden. Zulke voorwerpen moeten in ondoorlaatbare zakken en overeenkomstig de geldende bepalingen betreffende de verwijdering van dat soort afval verwijderd worden.
- Bij transport en onderhoud van het apparaat moet de aanzuigopening met de sluitstop afgesloten worden.

WAARSCHUWING

Veiligheidsinrichtingen ter voorkoming van gevaren moeten regelmatig onderhouden worden. Dat betekent tenminste één keer per jaar door de fabrikant of een opgeleide persoon gecontroleerd worden op een veiligheidstechnisch perfecte toestand, bv. dichtheid van het apparaat, beschadiging van de filter, functie van de controle-inrichtingen.

LET OP

Gevaar voor beschadiging! Geen onderhoudsmiddelen met siliconen gebruiken.

- Eenvoudige onderhouds- en controlewerkzaamheden kunt u zelf uitvoeren.
- De oppervlakten van het apparaat en de binnenkant van de container dienen regelmatig met een vochtige doek gereinigd te worden.

⚠ **GEVAAR**

Gevaar door stof dat schadelijk is voor de gezondheid. Bij onderhoudswerkzaamheden (bv. filtervervangings) ademmasker P2 of meer en wegwerpkledij dragen.

Vlakovoufilter vervangen

- Filterafdekking openen.
- Vlakovoufilter eruitnemen.
- Gebruikte vlakovoufilter in een stofdichte, gesloten zak en conform de de wettelijke voorschriften als afval verwerken.
- Vuil dat aan de verseluchtkant is gaan zitten, verwijderen.
- Nieuwe vlakovoufilter plaatsen.
- Filterafdekking sluiten, moet hoorbaar in elkaar sluiten.

Vliesfilterzak/stofverzamelzak vervangen

Zuigaansluiting sluiten

Afbeelding 

- Zuigaansluiting sluiten, zie natzuigen.

Filterzak vervangen

Afbeelding 

- Zuigkop ontgrendelen en wegnemen.
- Filterzak naar achteren eruit trekken.
- Klap de sluiting in en sluit de vliesfilterzak goed af.
- Gebruikte vliesfilterzak in een stofdichte, gesloten zak, conform de de wettelijke voorschriften als afval verwijderen.
- Nieuwe filterzak erop steken.
- Zuigkop eropzetten en vergrendelen.

Afvalzak vervangen

Afbeelding 

- Zuigkop ontgrendelen en wegnemen.
- Stofverzamelzak naar boven stulpen.

- Opening van de stofverzamelzak over de zuigopening naar achteren verwijderen.
- Stofverzamelzak met sluitstrip onder de opening goed afsluiten.
- Afval eruit nemen.
- Stofverzamelzak verwijderen conform de wettelijke bepalingen.
- Nieuwe afvalzak aanbrengen.
- Stofzak over reservoir stulpen.
- Zuigkop eropzetten en vergrendelen.

Elektrodes reinigen

- Zuigkop ontgrendelen en wegnemen.
- Elektrodes met een borstel schoonmaken.
- Zuigkop eropzetten en vergrendelen.

Hulp bij storingen

⚠ **GEVAAR**

Bij alle werkzaamheden aan het apparaat, het apparaat uitschakelen en de netstekker uittrekken.

Aanwijzing: Wanneer er een storing (bijv. filterbreuk) optreedt, moet het apparaat onmiddellijk worden uitgeschakeld. De storing worden verholpen voordat het apparaat opnieuw wordt ingeschakeld.

Zuigturbine start niet

- Stekker en zekering van de stroomvoorziening controleren.
- Stroomkabel, stekker, elektroden en contactdoos van het apparaat controleren.
- Apparaat inschakelen.

Zuigturbine schakelt uit

- Reservoir leegmaken.

Zuigturbine start na het legen van de container niet opnieuw

- Apparaat uitschakelen en 5 seconden wachten, na 5 seconden weer aanzetten.
- Elektrodes en de tussenuimte van de elektrodes met een borstel schoonmaken.

Zuigkracht wordt minder

- Verstoppingen uit zuigmondstuk, zuigbuis, zuigslang of vlakvouwfilter weghalen.
- Volle filterzak vervangen.
- Volle afvalzak vervangen.
- Filterafdekking goed vastklikken.
- Vlakvouwfilter vervangen.

Er ontsnapt stof bij het zuigen

Afbeelding 

- Correcte montagepositie van de vlakvouwfilter controleren/corrigeren.
- Vlakvouwfilter vervangen.

Uitschakelmechanisme (natzuigen) springt niet aan

- Elektrodes en de tussenruimte van de elektrodes met een borstel schoonmaken.
- Vulstand bij elektrisch niet leidende vloeistof voortdurend controleren.

Claxon weerklinkt

- Draaischakelaar op de juiste zuigslangdiameter stellen.
- Bij gevulde vliesfilterzakken en onderschijding van de minimale volumestroom moet deze zak verwisseld worden.
- Bij een volle stofverzamelzak en onderschijding van de minimale volumestroom moet deze vervangen worden.
- Vlakvouwfilter vervangen.

Automatische filterreiniging werkt niet

- Zuigslang niet aangesloten.

Automatische filterreiniging kan niet uitgeschakeld worden

- Klantendienst contacteren.

Automatische filterreiniging kan niet ingeschakeld worden

- Klantendienst contacteren.

Klantenservice

Indien de storing niet kan worden opgelost, moet het toestel door de klantendienst gecontroleerd worden.

Afvalverwijdering

Het apparaat dient conform de wettelijke voorschriften aan het einde van de levensduur als afval verwerkt te worden.

Garantie

In ieder land zijn de door ons bevoegde verkoopkantoor uitgegeven garantiebepalingen van toepassing. Eventuele storingen aan het apparaat verhelpen wij zonder kosten binnen de garantietermijn, mits een materiaal of fabrieksfout de oorzaak van deze storing is. Neem bij klachten binnen de garantietermijn contact op met uw leverancier of de dichtstbijzijnde klantenservicewerkplaats en neem uw aankoopbewijs mee.

Toebehoren en reserveonderdelen

Gebruik alleen origineel toebehoren en originele reserveonderdelen. Deze garanderen dat het apparaat veilig en zonder storingen functioneert.

EU-conformiteitsverklaring

Hierbij verklaren wij dat de hierna vermelde machine door haar ontwerp en bouwwijze en in de door ons in de handel gebrachte uitvoering voldoet aan de betreffende fundamentele veiligheids- en gezondheidseisen, zoals vermeld in de desbetreffende EU-richtlijnen. Deze verklaring verliest haar geldigheid wanneer zonder overleg met ons veranderingen aan de machine worden aangebracht.

Product: Droog- / natzuiger
Type: RAPTOR NT-Sauger M 40 I
Van toepassing zijnde EU-richtlijnen
2006/42/EG (+2009/127/EG)
2014/30/EU
2011/65/EU

Toegepaste geharmoniseerde normen

EN 55014-1: 2017
EN 55014-2: 2015
EN 60335-1
EN 60335-2-69
EN 61000-3-2: 2014
EN 61000-3-3: 2013
EN 62233: 2008
EN 50581

Toegepaste landelijke normen

-

De ondergetekende handelt in opdracht en met volmacht van de directie.
Documentatieverantwoordelijke:



Jørgen Holmgaard, CEO, Group Sourcing

RAPTOR A/S
Skanderborgvej 277
8260 Viby J
Denmark

Aarhus, 2020/07/01

Technische gegevens

Netspanning	V	220-240
Frequentie	Hz	1~ 50-60
Max. vermogen	W	1380
Nominaal vermogen	W	1200
Inhoud reservoir	l	42
Vulhoeveelheid vloeistof	l	25
Luchthoeveelheid (max.)	m ³ /h	190
Onderdruk (max.)	kPa (mbar)	24,0 (240)
Vermogensaansluitwaarde van het elektrische gereedschap	W	100-2200
Vlak van vlakvouwfilter	m ²	0,6
Beveiligingsklasse	--	IPX4
Beschermingsklasse	--	I
Zuigslangaansluiting	mm	58
Lengte x breedte x hoogte (zonder duwbeugel)	mm	555 x 380 x 650
Lengte x breedte x hoogte (met duwbeugel)	mm	555 x 380 x 870
Typisch bedrijfsgewicht	kg	15,2
Omgevingstemperatuur	°C	-10...+40
Relatieve luchtvochtigheid	%	30-90
Bepaalde waarden conform EN 60335-2-69		
Geluidsdrukniveau L _{pA}	dB(A)	69
Onzekerheid K _{pA}	dB(A)	1
Hand-arm vibratiewaarde	m/s ²	<2,5
Onzekerheid K	m/s ²	0,2
Stroomkabel	H07RN-F 3x1,5 mm ²	
	Lengte snoer	7,5 m



Antes del primer uso de su aparato, lea este manual original, actúe de acuerdo a sus indicaciones y guárdelo para un uso posterior o para otro propietario posterior.

- ¡Antes de la primera puesta en marcha lea sin falta las instrucciones de uso y las instrucciones de seguridad n.º 5.956-249.0!
- El incumplimiento de las instrucciones de uso y de las indicaciones de seguridad puede provocar daños en el aparato y poner en peligro al usuario y a otras personas.
- En caso de daños de transporte informe inmediatamente al fabricante.

Índice de contenidos

Protección del medio ambiente	ES	1
Niveles de peligro	ES	1
Uso previsto	ES	1
Elementos del aparato	ES	2
Símbolos en el aparato	ES	2
Indicaciones de seguridad	ES	2
Puesta en marcha	ES	3
Manejo	ES	5
Transporte	ES	6
Almacenamiento	ES	6
Cuidados y mantenimiento	ES	6
Ayuda en caso de avería	ES	7
Eliminación de desechos	ES	8
Garantía	ES	8
Accesorios y piezas de repuesto	ES	9
Declaración UE de conformidad	ES	9
Datos técnicos	ES	10

Protección del medio ambiente



Los materiales empleados para el embalaje son reciclables y recuperables. No tire el embalaje a la basura doméstica y entréguelo en los puntos oficiales de recogida para su reciclaje o recuperación.



Los aparatos viejos contienen materiales valiosos reciclables que deberían ser entregados para su aprovechamiento posterior. Evite el contacto de baterías, aceites y materias semejantes con el medio ambiente. Por este motivo, entregue los aparatos usados en los puntos de recogida previstos para su reciclaje.

Niveles de peligro

⚠ PELIGRO

Aviso sobre un riesgo de peligro inmediato que puede provocar lesiones corporales graves o la muerte.

⚠ ADVERTENCIA

Aviso sobre una situación probablemente peligrosa que puede provocar lesiones corporales graves o la muerte.

⚠ PRECAUCIÓN

Indicación sobre una situación que puede ser peligrosa, que puede acarrear lesiones leves.

CUIDADO

Aviso sobre una situación probablemente peligrosa que puede provocar daños materiales.

Uso previsto

- Este aspirador está diseñado para la limpieza de pisos y superficies murales.
- El aparato es apto para aspirar polvos secos, no inflamables y nocivos para la salud en máquinas y aparatos: clases de polvo M establecidas por la norma EN 60 335–2–69. Restricción: No está permitido aspirar sustancias cancerígenas, a excepción de virutas de madera.
- Este aparato es apto para el uso en aplicaciones industriales, como en hoteles, escuelas, hospitales, fábricas, tiendas, oficinas y negocios de alquiler.

Elementos del aparato

- 1 Electrodo
- 2 Manguera de aspiración
- 3 Estribo de empuje
- 4 Asa de transporte
- 5 Cubierta del filtro
- 6 Gancho porta cables
- 7 Salida de aire, aire de trabajo
- 8 Bloqueo del cabezal de absorción
- 9 Entrada de aire, aire refrigerado del motor
- 10 Recipiente acumulador de suciedad
- 11 Rodillo de dirección
- 12 Cabezal de aspiración
- 13 Asa del chasis
- 14 Tapón de cierre
- 15 Tubuladura de aspiración
- 16 Boquilla barredora de suelos
- 17 Tubo de aspiración
- 18 Rosca para el corte trasversal de la manguera de aspiración
- 19 Escala del corte trasversal de la manguera de aspiración
- 20 Codo
- 21 Rosca de regulación de la potencia de aspiración (mín-máx)
- 22 Piloto de control
- 23 toma de corriente
- 24 Limpieza automática de filtro
- 25 Interruptor principal
- 26 Cable de conexión a la red
- 27 Filtro plano de papel plegado (PES)
- 28 Limpieza de filtro
- 29 Soporte para boquilla para suelos
- 30 Tornillos de fijación del estribo de empuje
- 31 Soporte para la tubería de absorción
- 32 Soporte para la boquilla para juntas
- 33 Placa de características

Símbolos en el aparato



ADVERTENCIA: Esta máquina contiene polvos nocivos para la salud. El vaciado de la misma y la retirada de la bolsa de filtro, así como los trabajos de mantenimiento necesarios, sólo podrán ser ejecutados por personal especializado, provisto del equipo protector adecuado. No conectar el aparato antes de instalar completamente el sistema de filtro y verificar el funcionamiento del regulador del caudal volumétrico!

Filtro	Nº referencia
	562013
	1074325
	1196706

Indicaciones de seguridad

- ⚠ PELIGRO**
- Cuando se retorne el aire de escape al cuarto, debe existir en el mismo una tasa suficiente de renovación de aire L . Para respetar el valor límite requerido, el flujo volumétrico retornado debe ser como máximo el 50% del flujo volumétrico de aire exterior limpio (volumen del cuarto V_R x tasa de renovación de aire L_w). Sin una medida de aireación especial, es aplicable: $L_w=1h^{-1}$.

- *El aparato y las sustancias para las que se debe utilizar, así como el proceso seguro de eliminar el material tomado, sólo lo puede realizar personal cualificado.*
- *Este aparato contiene polvo nocivo para la salud. Las tareas de vaciado y mantenimiento, así como el desechamiento del depósito acumulador de polvo sólo podrán ser realizados por especialistas ataviados con el correspondiente equipo protector.*
- *No utilice el aparato sin el sistema de filtración íntegro.*
- *Se deben respetar las normativas de seguridad aplicables para los materiales correspondientes a tratar.*

Puesta en marcha

El aparato permite 2 modos de funcionamiento:

- 1 Modo de aspiración industrial (clavija de enchufe no ocupada)
 - 2 Modo de eliminar polvo (clavija de enchufe ocupada)
- ➔ Conectar la manguera de aspiración y dotar con una boquilla de aspiración o conectar al aparato aspirador según el tipo de funcionamiento.

⚠ **ADVERTENCIA**

Al aspirar no retirar nunca el filtro plano de papel plegado.

⚠ **ADVERTENCIA**

Efectúe la aspiración únicamente con los elementos filtrantes; de lo contrario, el motor de aspiración sufrirá daños y se pondrá en riesgo la salud de las personas debido a las emisiones de polvo fino.

claxon

La bocina suena, si la velocidad del aire baja de 20 m/s.

Nota: La bocina reacciona a la depresión.

- ➔ Colocar el interruptor de rosca en el corte trasversal de la manguera de aspiración correcto.

Sistema antiestático

A través del manguito de empalme se derivan cargas estáticas. Así se evitan las chispas y las descargas eléctricas con accesorios conductores de la electricidad (incluidos).

Aspiración en seco

- El equipo dispone de una bolsa filtrante de fieltro con lengüeta de cierre, n.º ref. 1074324 (5 unidades).
- El equipo dispone de una bolsa para eliminación de residuos con tiras de cierre, n.º ref. 1086313 (10 unidades).

Nota: Con este aparato se puede aspirar todo tipo de polvos hasta la clase M. El uso de una bolsa colectora de polvo (ref. véase sistemas de filtros) está previsto legalmente.

Indicación: El aparato es apto como aspirador industrial para aspirar y para eliminar el polvo para el funcionamiento móvil para aspirar polvos secos, no inflamables con valores AGW superiores a 0,1 mg/m³.

- Durante la aspiración del polvo fino, debe utilizarse de forma adicional una bolsa filtrante de fieltro o una bolsa para eliminación de residuos.

Montar el fieltro filtrante

Figura 

- ➔ Desbloquear y extraer el cabezal de aspiración.
- ➔ Insertar el fieltro filtrante.
- ➔ Colocar y bloquear el cabezal de aspiración.

Montar la bolsa de desechos

Figura 

Nota: Se debe tirar completamente de la bolsa de desechos por encima de la base del racor de aspiración.

- ➔ Desbloquear y extraer el cabezal de aspiración.
- ➔ Insertar la bolsa de basura.
- ➔ Doblar la bolsa de basura por encima del depósito.
- ➔ Colocar y bloquear el cabezal de aspiración.

Cambio de aspiración húmeda a seca

CUIDADO

Cuando cambie de la aspiración de líquidos a la aspiración en seco, tenga en cuenta lo siguiente:

La aspiración de polvo seco con un elemento filtrante húmedo puede dañar el filtro haciendo que quede inservible.

- Cambiar el filtro húmedo antes de usarlo por otro seco.
- Si es necesario cambiar el filtro, se describe en el punto "Cuidados y mantenimiento".

Indicación: Si se aspira en húmedo de forma permanente, se recomienda utilizar un filtro plano de papel plegado PES (véase sistemas de filtro).

Aspiración de líquidos

⚠ PELIGRO

Al aspirar en húmedo no se pueden absorber polvos nocivos para la salud.

Montaje del borde de goma

Figura 

- Desmontar la tira de cerdas.
- Montar los labios de goma.

Nota: El lateral estructurado del borde de goma tiene que estar para afuera.

Cerrar la toma de aspiración

Figura 

- Colocar el tapón de cierre bien ajustado en la conexión de aspiración.
- Deslizar el tapón de cierre hasta el tope.

Quitar el fieltro filtrante

Figura 

- Desbloquear y extraer el cabezal de aspiración.
- Extraer hacia atrás el fieltro filtrante.
- Doblar la lengüeta de cierre y cerrar herméticamente la bolsa de fieltro filtrante.
- Eliminar la bolsa de fieltro filtrante usada en una bolsa cerrada que no deje salir el polvo de acuerdo con las normativas vigentes.

- Colocar y bloquear el cabezal de aspiración.
- Para aspirar suciedad líquida se debe retirar el fieltro filtrante.

Eliminar la bolsa de desechos

Figura 

- Desbloquear y extraer el cabezal de aspiración.
- Doblar hacia arriba la bolsa de desechos.
- Extraer hacia arriba el orificio de la bolsa de desechos por encima del racor de aspiración.
- Cerrar herméticamente la bolsa de desechos con la tira de cierre por debajo del orificio.
- Extraer la bolsa de basura.
- Eliminar la bolsa de desechos de acuerdo con las normativas vigentes.
- Colocar y bloquear el cabezal de aspiración.
- Para aspirar suciedad líquida se debe retirar siempre la bolsa de basura.

General

- Al aspirar suciedad húmeda con la boquilla para tapicerías o juntas, o cuando se aspira principalmente agua de un recipiente, se recomienda desactivar la función „Limpieza automática del filtro“.
- Al alcanzar el máx. nivel de líquido se apaga automáticamente el aparato.
- **En el caso de líquidos no conductores (como emulsión de taladro, aceites y grasas), no se apaga el aparato cuando el recipiente esté lleno. Se debe comprobar el nivel continuamente y vaciar a tiempo el recipiente.**
- Tras finalizar la aspiración de líquidos: limpiar el filtro plano de papel plegado con la limpieza de filtros. Limpiar los electrodos con un cepillo. Limpiar y secar el recipiente con un paño húmedo.

Enganche de clip

Figura 

La manguera de aspiración está equipada con un sistema de clip. Se pueden conectar todos los accesorios C-35/C-DN-35.

Manejo

Conexión del aparato

- Enchufe la clavija de red.
- Conectar el aparato con el interruptor principal.

Ajustar la potencia de aspiración

- Ajustar la potencia de aspiración (mínimo) en la rosca de regulación.

Trabajar con herramientas eléctricas

⚠ PELIGRO

¡Peligro de lesiones y daños! La clavija sólo está diseñada para la conexión directa de herramientas eléctricas al aspirador. No está permitido utilizar la clavija de enchufe para otros fines.


- Introducir la clavija de red de la herramienta eléctrica en el aspirador.
- Conectar el aparato con el interruptor principal.

Si el piloto se ilumina, la aspiradora está en modo standby.


Nota: La aspiradora se enciende y apaga automáticamente con la herramienta eléctrica.

Nota: La aspiradora tiene un retraso de arranque de hasta 0,5 segundos y hasta 15 segundos de marcha en inercia.


Nota: Valor de potencia de conexión de las herramientas eléctricas, véase Datos técnicos.

Figura 

- Adaptar el adaptador de herramientas a la conexión de la herramienta eléctrica.

Figura 

- Retirar el codo de la manguera de succión.
- Montar el adaptador de herramientas a la manguera de succión.

Figura 

- Conectar el adaptador de herramientas a la herramienta eléctrica.

Nota: Los diferentes cortes transversales de la manguera de aspiración son necesarios para permitir la adaptación a los cortes transversales de conexión de los dispositivos de procesamiento.

- Ajustar el flujo volumétrico mínimo en el interruptor de rosca para el corte transversal de la manguera de aspiración.

La escala indica el corte transversal de la manguera de aspiración.

Nota: Para el funcionamiento móvil como eliminador de polvo (dispositivo de procesamiento insertado en el aspirador), la vigilancia integrada se debe adaptar al dispositivo de procesamiento conectado (generador de polvo). Esto significa que si la corriente de flujo mínima es inferior a 20 m/s, se debe advertir al usuario.

Limpieza automática de filtro

El aparato dispone de una novedosa limpieza de filtro, especialmente efectiva con el polvo fino. El filtro plano de papel plegado se limpia automáticamente cada 15 segundos con un soplo de aire (ruido vibrante).

Nota: La limpieza automática de filtro viene ajustada de fábrica.

Nota: Sólo se puede apagar/encender la limpieza automática de filtro con el aparato apagado.

- Apagar la limpieza automática de filtro:
 - Pulsar el interruptor. El piloto de control del interruptor se apaga.
 - Encender la limpieza automática de filtro:
 - Pulsar de nuevo el interruptor. El piloto de control del interruptor se ilumina en verde.

Desconexión del aparato

- Desconectar el aparato con el interruptor principal.
- Extraer el enchufe de la red.

Después de cada puesta en marcha

- Vacíe el recipiente.
- Limpie el aparato por dentro y por fuera aspirándolo y frotar con un paño húmedo.

Montar/desmontar el estribo de empuje

Figura K

Almacenamiento del aparato

Figura L

- Almacene la manguera de aspiración y el cable de acuerdo con la ilustración.
- Coloque el aparato en un cuarto seco y protéjalo frente a un uso no autorizado.

Transporte

⚠ PRECAUCIÓN

¡Peligro de lesiones y daños! Respetar el peso del aparato para el transporte.

- Cerrar la toma de aspiración, véase Aspiración de líquidos.
- Sacar el tubo de aspiración con la boquilla para suelos del soporte. Coger el aparato por el asa y la tubería de aspiración para el transporte, no por el estribo de empuje.
- Para transportar el aparato por trayectos largos, tire de él mediante el estribo de empuje.
- Al transportar en vehículos, asegurar el aparato para evitar que resbale y vuelque conforme a las directrices vigentes.

Almacenamiento

⚠ PRECAUCIÓN

¡Peligro de lesiones y daños! Respetar el peso del aparato en el almacenamiento.

Este aparato sólo se puede almacenar en interiores.

Cuidados y mantenimiento

⚠ PELIGRO

Antes de efectuar cualquier trabajo en el aparato, hay que desconectar de la red eléctrica.

Las máquinas de eliminación del polvo son dispositivos de seguridad para la prevención o la eliminación de riesgos tal y como se señala en la BGV A1 (norma profesional).

- Para la conservación del equipo, el usuario debe desmontar, limpiar y someter a las tareas de mantenimiento pertinentes el aparato, siempre que las circunstancias permitan hacerlo sin poner en peligro al personal de mantenimiento ni a ninguna otra persona. Entre las medidas preventivas apropiadas se encuentra la descontaminación antes del desmontaje. Es necesario adoptar precauciones en caso de ventilación forzada filtrada in situ; en ese caso, se desmonta el aparato, se limpia la superficie de mantenimiento y el personal debe estar debidamente protegido.
- El exterior del aparato se debe descontaminar aspirando el polvo y se debe limpiar con un paño; también se puede tratar con un material impermeabilizante antes de sacarlo de la zona peligrosa. Una vez que se saque el aparato de la zona peligrosa, se debe considerar que todas sus partes están sucias. Se tienen que tomar las medidas apropiadas para evitar que se esparza el polvo.
- Durante los trabajos de mantenimiento y reparación, se deben desechar todos los objetos que estén sucios y no se puedan limpiar suficientemente. Dichos objetos deberán ser desechados en bolsas no transparentes, en concordancia con las disposiciones vigentes relativas a la eliminación de ese tipo de residuos.
- Para el transporte y mantenimiento del aparato se tiene que cerrar el orificio de aspiración con el tapón de cierre.

⚠ ADVERTENCIA

Se deben revisar regularmente los dispositivos de seguridad para evitar peligros.

Esto significa que, al menos una vez al año, el fabricante o una persona cualificada, debe comprobar el funcionamiento de las cualidades técnicas, p.ej. estanqueidad del aparato, daño del filtro, funcionamiento de los dispositivos de control.

CUIDADO

¡Peligro de daños en la instalación! No utilizar productos de limpieza que contengan silicona.

- Aquellos trabajos de mantenimiento o cuidados los puede realizar usted mismo.
- La superficie del aparato y el lateral interno del depósito se deben limpiar regularmente con un paño húmedo.

⚠ PELIGRO

Peligro por polvo nocivo para la salud. Al realizar trabajos de mantenimiento (p.ej. cambio de filtro), utilice una mascarilla protectora P2 o superior y ropa de un solo uso.

Cambiar el filtro plano de papel plegado

- Abrir la cubierta del filtro.
- Extraer el filtro plano de papel plegado.
- Eliminar el filtro plano de papel plegado usado en una bolsa cerrada que no deje salir el polvo de acuerdo con las normativas vigentes.
- Eliminar la suciedad caída en el lateral de aire limpio.
- Coloque el nuevo filtro plano de papel plegado.
- Cerrar la cubierta del filtro, se debe oír cómo encaja.

Cambiar la bolsa filtrante de fieltro/ bolsa de desechos

Cerrar la toma de aspiración

Figura **D**

- Cerrar la toma de aspiración, véase Aspiración de líquidos.

Cambiar el fieltro filtrante

Figura **E**

- Desbloquear y extraer el cabezal de aspiración.
- Extraer hacia atrás el fieltro filtrante.
- Doblar la lengüeta de cierre y cerrar herméticamente la bolsa de fieltro filtrante.

- Eliminar la bolsa de fieltro filtrante usada en una bolsa cerrada que no deje salir el polvo de acuerdo con las normativas vigentes.
- Insertar un nuevo fieltro filtrante.
- Colocar y bloquear el cabezal de aspiración.

Cambiar la bolsa de basura

Figura **F**

- Desbloquear y extraer el cabezal de aspiración.
- Doblar hacia arriba la bolsa de desechos.
- Extraer hacia arriba el orificio de la bolsa de desechos por encima del racor de aspiración.
- Cerrar herméticamente la bolsa de desechos con la tira de cierre por debajo del orificio.
- Extraer la bolsa de basura.
- Eliminar la bolsa de desechos de acuerdo con las normativas vigentes.
- Insertar una nueva bolsa de basura.
- Doblar la bolsa de basura por encima del depósito.
- Colocar y bloquear el cabezal de aspiración.

Limpiar los electrodos

- Desbloquear y extraer el cabezal de aspiración.
- Limpiar los electrodos con un cepillo.
- Colocar y bloquear el cabezal de aspiración.

Ayuda en caso de avería

⚠ PELIGRO

Antes de efectuar cualquier trabajo en el aparato, hay que desconectar de la red eléctrica.

Nota: Si ocurre una avería (p.ej. rotura del filtro), se debe apagar inmediatamente el aparato. Antes de ponerlo de nuevo en marcha, se debe solucionar la avería.

La turbina de aspiración no funciona

- Comprobar la clavija y el seguro del suministro de corriente.
- Comprobar el cable, enchufe, electrodos y la clavija del enchufe del aparato.
- Conexión del aparato

La turbina de aspiración se desconecta

- Vacíe el recipiente.

La turbina de aspiración no funciona tras vaciar el recipiente

- Apagar el aparato, esperar 5 segundos y volver a encender tras 5 segundos.
- Limpiar los electrodos y el espacio entre los electrodos con un cepillo.

La capacidad de aspiración disminuye

- Eliminar las obstrucciones de la boquilla, tubo o manguera de aspiración o el filtro plano de papel plegado.
- Cambiar el fieltro filtrante lleno.
- Cambiar las bolsas de basura llenas.
- Encajar correctamente la cubierta del filtro.
- Cambiar el filtro plano de papel plegado.

Pérdida de polvo durante la aspiración

Figura M

- Comprobar/corregir la posición de montaje del filtro plano de papel plegado.
- Cambiar el filtro plano de papel plegado.

El sistema automático de desconexión (aspiración en húmedo) no arranca

- Limpiar los electrodos y el espacio entre los electrodos con un cepillo.
- Controlar el nivel del líquido no conductor de electricidad permanentemente.

La bocina suena

- Colocar el interruptor de rosca en el corte trasversal de la manguera de aspiración correcto.
- Si la bolsa de fieltro filtrante está llena y si no se supera el flujo de corriente mínimo, se debe cambiar.
- Si la bolsa de basura está llena y si no se supera el flujo de corriente mínimo, se debe cambiar.
- Cambiar el filtro plano de papel plegado.

La limpieza automática de filtro no funciona

- La manguera de aspiración no está conectada.

La limpieza automática de filtro no se puede apagar

- Avisar al servicio técnico.

La limpieza automática de filtro no se puede encender

- Avisar al servicio técnico.

Servicio de atención al cliente

Si la avería no se puede solucionar el aparato debe ser revisado por el servicio técnico.

Eliminación de desechos

Se debe eliminar el aparato de acuerdo con las normativas vigentes cuando caduque.

Garantía

En todos los países rigen las condiciones de garantía establecidas por nuestra empresa distribuidora. Las averías del aparato serán subsanadas gratuitamente dentro del periodo de garantía, siempre que se deban a defectos de material o de fabricación. En un caso de garantía, le rogamos que se dirija con el comprobante de compra al distribuidor donde adquirió el aparato o al servicio al cliente autorizado más próximo a su domicilio.

Accesorios y piezas de repuesto

Utilice solamente accesorios y recambios originales, ya que garantizan un funcionamiento correcto y seguro del equipo.

Declaración UE de conformidad

Por la presente declaramos que la máquina designada a continuación cumple, tanto en lo que respecta a su diseño y tipo constructivo como a la versión puesta a la venta por nosotros, las normas básicas de seguridad y sobre la salud que figuran en las directivas comunitarias correspondientes. La presente declaración perderá su validez en caso de que se realicen modificaciones en la máquina sin nuestro consentimiento explícito.

Producto: aspirador en húmedo/seco
Modelo: RAPTOR NT-Sauger M 40 I

Directivas comunitarias aplicables

2006/42/CE (+2009/127/CE)

2014/30/UE

2011/65/UE

Normas armonizadas aplicadas

EN 55014-1: 2017

EN 55014-2: 2015

EN 60335-1

EN 60335-2-69

EN 61000-3-2: 2014

EN 61000-3-3: 2013

EN 62233: 2008

EN 50581

Normas nacionales aplicadas

-

El abajo firmante actúa en nombre y con la autorización de la dirección.

Responsable de documentación:



Jørgen Holmgaard, CEO, Group Sourcing

RAPTOR A/S
Skanderborgvej 277
8260 Viby J
Denmark

Aarhus, 2020/07/01

Datos técnicos

Tensión de red	V	220-240
Frecuencia	Hz	1~ 50-60
Potencia Máx.	W	1380
Potencial nominal	W	1200
Capacidad del depósito	l	42
Cantidad de líquido	l	25
Cantidad de aire (máx.)	m ³ /h	190
Depresión (máx.)	kPa (mbar)	24,0 (240)
Valor de conexión de potencia de las herramientas eléctricas	W	100-2200
Superficie del filtro plano de papel plegado	m ²	0,6
Categoría de protección	--	IPX4
Clase de protección	--	I
Toma de la manguera de aspiración	mm	58
Longitud x anchura x altura (sin estribo de empuje)	mm	555 x 380 x 650
Longitud x anchura x altura (con estribo de empuje)	mm	555 x 380 x 870
Peso de funcionamiento típico	kg	15,2
Temperatura ambiente	°C	-10...+40
Humedad relativa	%	30-90
Valores calculados conforme a la norma EN 60335-2-69		
Nivel de presión acústica L _{pA}	dB(A)	69
Inseguridad K _{pA}	dB(A)	1
Valor de vibración mano-brazo	m/s ²	<2,5
Inseguridad K	m/s ²	0,2
Cable de conexión a la red	H07RN-F 3x1,5 mm ²	
	Longitud del cable	7,5 m



Læs original brugsanvisning inden første brug, følg anvisningerne og opbevar vejledningen til senere efterlæsning eller til den næste ejer.

- Inden første ibrugtagelse skal betjeningsvejledningen og sikkerhedshenvisningerne nr. 5.956-249.0 læses!
- Hvis driftsvejledningen og sikkerhedsanvisningerne ikke overholdes, kan der opstå skader på apparatet og risici for brugeren og andre personer.
- Ved transportskader skal forhandleren informeres omgående.

Indholdsfortegnelse

Miljøbeskyttelse	DA	1
Faregrader	DA	1
Bestemmelsesmæssig anvendelse	DA	1
Maskinelementer.	DA	2
Symboler på maskinen	DA	2
Sikkerhedsanvisninger	DA	2
Ibrugtagning	DA	3
Betjening	DA	4
Transport.	DA	5
Opbevaring	DA	5
Pleje og vedligeholdelse	DA	5
Hjælp ved fejl	DA	7
Bortskaffelse	DA	7
Garanti	DA	8
Tilbehør og reservedele	DA	8
EU-overensstemmelseserklæring	DA	8
Tekniske data	DA	9

Miljøbeskyttelse



Emballagen kan genbruges. Smid ikke emballagen ud sammen med det almindelige husholdningsaffald, men aflever den til genbrug.



Udtjente apparater indeholder værdifulde materialer, der kan og bør afleveres til genbrug. Batterier, olie og lignende stoffer er ødelæggende for miljøet. Aflever derfor udtjente apparater på en genbrugsstation eller lignende.

Faregrader

△ FARE

Henviser til en umiddelbar fare, der fører til alvorlige kvæstelser eller til døden

△ ADVARSEL

Henviser til en mulig farlig situation, der kan føre til alvorlige kvæstelser eller til døden.

△ FORSIGTIG

Henviser til en mulig farlig situation, der kan føre til lette personskader.

BEMÆRK

Henviser til en mulig farlig situation, der kan føre til materiel skade.

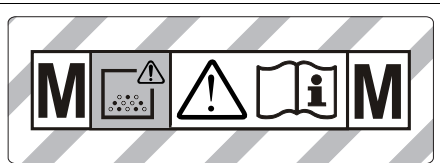
Bestemmelsesmæssig anvendelse

- Maskinen er til våd- og tørrensning af gulvflader og vægge.
- Apparatet er egnet til udsugning af tørt, ikke brændbart, sundhedsskadelig støv fra maskiner og apparater; støvklasse M iht. EN 60 335–2–69. Begrænsning: Der må ikke suges kræftfremkaldende stoffer ud over træstøv.
- Denne maskine er egnet til erhvervs-mæssig brug, f.eks. på hoteller, skoler, sygehuse, fabrikker, butikker, kontorer og udlejningsvirksomheder.

Maskinelementer

- 1 Elektroder
- 2 Sugelangse
- 3 Bøjle
- 4 Bæregreb
- 5 Filterdæksel
- 6 Kabelkrog
- 7 Luftudtag, arbejdsluft
- 8 Sugehovedets låsemekanisme
- 9 Luftindtag, motor-køleluft
- 10 Snavsbeholder
- 11 Styringsrulle
- 12 Sugehoved
- 13 Chassishåndtag
- 14 Låseprop
- 15 Sugestuds
- 16 Gulvmundstykke
- 17 Sugerør
- 18 Drejekontakt til sugeslangens diameter
- 19 Skala til sugeslangens diameter
- 20 Bøjlet rørstykke
- 21 Drejeregulator til sugeeffekt (min-max)
- 22 Kontrollampe
- 23 Stikkontakt
- 24 Automatisk filterrensning
- 25 Hovedafbryder
- 26 Netkabel
- 27 Fladt foldefilter (PES)
- 28 Rengøring af filter
- 29 Holder til gulvdyse
- 30 Skubbebøjleens fastspændingsskruer
- 31 Holder til sugerør
- 32 Holder til fugedysen
- 33 Typeskilt

Symboler på maskinen



ADVARSEL: Dette apparat indeholder sundhedsfarligt støv. Tømning og vedligeholdelse, inklusive fjernelse af støvposen, må kun udføres af sagkyndige personer. Benyt personligt beskyttelsesudstyr. Tænd først apparatet, når det komplette filtersystem er installeret, og funktionen af volumenstrømkontrollen er kontrolleret.

Filter

Bestillingsnummer



562013



1074325



1196706

Sikkerhedsanvisninger

⚠ FARE

- Hvis returluften føres tilbage i rummet, skal der være en tilstrækkelig høj luftskiftrate L i lokalet. For at overholde de påkrævede grænseværdier, må den tilbageførte volumenstrøm max. udgøre 50 % af friskluftvolumenstrømmen (rumvolumen V_R x luftskiftrate L_S). Uden særlige udluftningstiltag gælder følgende: $L_S = 1h^{-1}$.
- Brug af apparatet og stofferne, for hvilke apparatet skal anvendes, inklusive den sikre metode til at bortskaffe de op-sugede materialer, må kun gennemføres af trænet personale.

- Dette apparat indeholder sundhedsfarligt støv. Tømning og vedligeholdelse, inkl. fjernelse af støvopsamlingsbeholdere, skal altid udføres af fagfolk iført korrekt sikkerhedsudstyr.
- Apparatet må ikke anvendes uden et komplet filtersystem.
- De anvendelige sikkerhedsregler til materialerne, som skal behandles, skal overholdes.

Ibrugtagning

Apparatet har 2 driftsarter:

- 1 Industristøvsugerfunktion (stikkontakt ikke i brug)
 - 2 Afsugerfunktion (stikkontakt i brug)
- ➔ Slut sugeslangen til, og forsyn den enten med afsugningsdyse eller slut den til den støvproducerende maskine.

⚠ ADVARSEL

Under sugningen må det flade foldefilter aldrig fjernes.

⚠ ADVARSEL

Der må kun suges, når alle filterelementer er monteret, da sugemotoren i modsat fald beskadiges, og der opstår sundhedsfare pga. øget afgivelse af fint støv!

Signalhorn

Signalhornet høres, hvis lufthastigheden synker under 20 m/s.

Bemærk: Hornet reagerer på undertryk.

- ➔ Sæt drejekontakten til den korrekte sugeslangediameter.

Antistatisk system

Ved hjælp af det jordede tilslutningsstykke bliver statiske ladninger bortledt. På denne måde forhindres dannelsen af gnister og strømstød med stømledende tilbehør (ikke med i leverancen).

Tørsugning

- Maskinen er udstyret med en stoffilterpose med låselaske, bestillingsnr. 1074324 (5 stk.).
- Maskinen er udstyret med en bortskaffelsespose med lukkestrib, bestillingsnr. 1086313 (10 stk.).

Bemærk: Maskinen er egnet til udsugning af alle typer støv indtil støvklasse M.. Bruget af en sikkerhedsfiltersæk (bestillingsnummer se "Filtersystemer") er forskrevet af lovgiveren.

Bemærk: Maskinen er beregnet som industristøvsuger til opsugning og som opsuger til mobil funktion til opsugning af tørt, ikke brændbart støv med AGW-værdier større end 0,1 mg/m³.

- Når der udsuges finstøv skal der desuden anvendes en stoffilterpose eller en bortskaffelsespose.

Montere stoffilterposen

Figur **A**

- ➔ Tag sugehovedet ud af indgreb og tag det af.
- ➔ Sæt stoffilterposen på.
- ➔ Sæt sugehovedet på og lås det fast.

Isæt bortskaffelsesposen

Figur **B**

Bemærk: Bortskaffelsesposens åbning skal trækkes fuldstændigt over sugestudens afsats.

- ➔ Tag sugehovedet ud af indgreb og tag det af.
- ➔ Sæt bortskaffelsesposen på.
- ➔ Smøg bortskaffelsesposen over beholderen.
- ➔ Sæt sugehovedet på og lås det fast.

Skift fra våd- til tørsugning

BEMÆRK

Vær opmærksom på følgende ved skift fra våd- til tørsugning:

Sugning af tørt støv med vådt filterelement stopper filteret til og kan gøre det ubrugeligt.

- ➔ Et vådt filter skal udskiftes med et tørt filter.
- ➔ Udskift filteret efter behov, beskrives under punkt "Pleje og vedligeholdelse".

Bemærk: Ved konstant vådsugning anbefales det at anvende et PES-fladfoldefilter (se filtersystemer).

Vådsugning

△ **FARE**

Ved vådsugning må der ikke indsuges sundhedsfarligt støv.

Montering af gummilæber

Figur 

- Afmontere børstestrimlen.
- Montere gummilæberne.

Bemærk: Struktursiden på gummilæberne skal pege udad.

Luk sugetilslutningen

Figur 

- Sæt proppen nøjagtigt ind i sugetilslutningen.
- Skub proppen ind til anslaget.

Fjerne stoffilterposen

Figur 

- Tag sugehovedet ud af indgreb og tag det af.
- Træk stoffilterposen tilbage og træk den ud.
- Klap låsepalen ind og luk stoffilterposen tæt.
- Den brugte stoffilterpose skal bortskaffes i en støvtæt lukket pose iht. de gældende lovbestemmelser.
- Sæt sugehovedet på og lås det fast.
- Stoffilterposen skal altid fjernes når der opsuges våd snavs.

Fjerne bortskaffelsesposen

Figur 

- Tag sugehovedet ud af indgreb og tag det af.
- Slå bortskaffelsesposen op.
- Træk bortskaffelsesposens åbning over sugestudsens tilbage og træk posen ud.
- Bortskaffelsesposen skal lukkes tæt nedenfor åbningen ved hjælp af låsestrimlen.
- Fjerne bortskaffelsesposen.
- Bortskaffelsesposen bortskaffes iht. de gældende love.
- Sæt sugehovedet på og lås det fast.
- Bortskaffelsesfiltret skal altid fjernes når der opsuges våd snavs.

Generelt

- Ved opsugning af våd snavs med møbel- eller fugemundstykket, eller hvis der fortrinsvis suges vand op af en beholder, anbefales det at slå funktionen "Automatisk filterrengøring" fra.
- Når det maksimale væskniveau er nået, slukker apparatet automatisk.
- **Ved ikke ledende væsker (f.eks. boreemulsion, olie og fedt) slukker apparatet ikke, når beholderen er fuld. Påfyldningsniveauet skal konstant kontrolleres, og beholderen tømmes i god tid.**
- Efter opsugning af våd snavs er afsluttet: Rens det flade folderfilter med filterrensningen. Rens elektroderne med en børste. Rens beholderen med en fugtet klud og tør beholderen.

Klipforbindelse

Figur 

Sugeslangen er udstyret med et klipsystem. Alle C-35/C-DN-35 tilbehørsdele kan tilsluttes.

Betjening

Tænd for maskinen

- Sæt netstikket i.
- Tænd maskinen med hovedafbryderen.

Indstil sugeeffekt

- Sugeeffekten (min-maks) kan indstilles på regulatoren.

Arbejde med el-værktøjer

△ **FARE**

Fare for person- og materialeskader! Stikdåsen er kun beregnet til direkte tilslutning af el-værktøjer til sugeren. Et hvert andet brug af stikdåsen er forbudt.

- Sæt el-værktøjets netstik i sugeren.
- Tænd maskinen med hovedafbryderen. Kontrollampen lyser, sugeren er i standby-modus.

Bemærk: Sugeren tændes og slukkes automatisk sammen med el-værktøjet.

Bemærk: Sugereren har en startforsinkelse på op til 0,5 sekunder og et efterløb på op til 15 sekunder.

Bemærk: El-værktøjernes effekttilslutningsdata, se tekniske data.

Figur 

→ Tilpas værktøjsapteren til el-værktøjets tilslutning.

Figur 

→ Fjern det bøjede rørstykke på sugeslangen.

→ Monter værktøjsadapteren på sugeslangen.

Figur 

→ Slut værktøjsadapteren til el-værktøjet.

Bemærk: De forskellige sugeslangediametre er nødvendige for at muliggøre tilpasningen til bearbejdningsapparaternes tilslutningstværsnit.

→ Indstil min. volumenstrøm på drejekon-takten til sugeslangens diameter.

Skalaen viser sugeslangens diameter.

Bemærk: Ved brug som afsuger til mobil funktion (bearbejdningsapparatet er sat i sugereren) skal den indbyggede overvågning tilpasses det tilsluttede bearbejdningsapparat (støvproducerende apparat). Det vil sige, hvis den til udsugning er nødvendig, skal brugeren advares.

Automatisk filterrengøring

Sugereren er udstyret med et nyudviklet filterrengøringsystem, særdeles effektivt til fint støv. Derved rengøres det flade foldefilter hver 15. sekund automatisk med et luftstød (pulserende lyd).

Bemærk: Den automatiske filterrengøring er slået til fra fabrikkens side.

Bemærk: Den automatiske filterrengøring kan slås til/fra, når maskinen er tændt.

– Sådan slås den automatiske filterrengøring fra:

→ Tryk på kontakten. Kontrollampen i kontakten slukkes.

– Sådan slås den automatiske filterrengøring til:

→ Tryk gentagne gange på kontakten. Kontrollampen i kontakten lyser grøn.

Sluk for maskinen

- Sluk maskinen med hovedafbryderen.
- Træk netstikket ud.

Efter hver brug

- Tøm beholderen
- Maskinen rengøres indvendigt og udvendigt ved at støvsuge den og tørre den af med en fugtet klud.

Montere/afmontere skubbebøjlen

Figur 

Opbevaring af apparatet

Figur 

- Sugelang og netkablet opbevares ifølge figuren.
- Opbevar maskinen i et tørt rum og sørg for at sikre den mod uvedkommendes brug.

Transport

△ **FORSIGTIG**

Fare for person- og materialeskader! Hold øje med maskinens vægt ved transporten.

- Luk sugetilslutningen, se vådsugning.
- Fjern sugerøret med gulvdysen fra holderen. Hold maskinen fast på håndtaget og sugerøret hvis den skal løftes, ikke på skubbebøjlen.
- Træk højtryksrenseren i bøjlen, når den skal transporteres over længere strækninger.
- Ved transport i biler skal renseren fastspændes i.h.t. gældende love.

Opbevaring

△ **FORSIGTIG**

Fare for person- og materialeskader! Hold øje med maskinens vægt ved opbevaring. Denne maskine må kun opbevares indendørs.

Pleje og vedligeholdelse

△ **FARE**

Træk netstikket og afbryd maskinen inden der arbejdes på maskinen.

Støvfjernende maskiner er sikkerhedsanordninger til forebyggelse eller afhjælpning af farer iht. gældende sikkerhedskrav.

- Brugerens vedligeholdelse kræver, at apparatet skilles ad, rengøres og vedligeholdes, såfremt dette er muligt uden, at der opstår fare for servicepersonalet og andre personer. Passende forsigtighedstiltag omfatter afgang af montering. Sørg for, at etablere lokalt filtreret tvangsudluftning på det sted, hvor apparatet skilles ad. Sørg endvidere for at rengøre vedligeholdelsesfladen, og at personalet er udstyret med passende beskyttelsesudstyr.
- Apparatets yderside skal afgiftes ved støvsugning og tørres af eller behandles med tætningsmiddel, før det tages ud af det farlige område. Alle dele af apparatet skal behandles som værende forurenede, når de tages ud af det farlige område. Egnede foranstaltninger skal foretages for at undgå en fordeling af støv.
- Når der udføres service- og reparationsarbejder skal alle forurenede genstande, der ikke kan rengøres tilfredsstillende, smides væk. Sådanne genstande skal bortskaffes i støvtæt lukkede poser iht. til de gældende bestemmelser for bortskaffelse af sådant affald.
- Under transport og vedligehold af maskinen skal tilsugningsåbningen lukkes med proppen.

⚠ ADVARSEL

Sikkerhedsindretninger til prævention af farer, skal vedligeholdes i regelmæssige intervaller. Dvs., kontrolleres mindst en gang om året af producenten eller en trænet person med hensyn til alle sikkerhedstekniske funktioner, f.eks. apparatets tæthed, skader på filteret, funktion af kontrolindretninger.

BEMÆRK

Risiko for beskadigelse! Brug ikke silikoneholdige rengøringsmidler til rengøringen.

- Enkle vedligeholdelsesarbejder kan De selv udføre.

- Apparatets overflade og indersiden af beholderen bør jævnligt rengøres med en fugtig klud.

⚠ FARE

Risiko på grund af sundhedsfarligt støv. Ved vedligeholdelsesarbejder (f.eks. filter-skift) skal de altid bruges en beskyttelsesmaske P2 eller højere og engangsbeklædning.

Udskiftning af det flade foldefilter

- Åbn filterafdækningen.
- Fjern det flade foldefilter.
- Det udtjente filterelement skal bortskaffes i en støvtæt lukket pose iht. de gældende bestemmelser.
- Fjern evt. snavs på renluftsiden.
- Sæt et nyt fladt foldefilter i.
- Luk filterafdækningen. Den skal gå hørbart i indgreb.

Udskiftning af stoffilterpose/ bortskaffelsespose

Luk sugetilslutningen

Figur **D**

- Luk sugetilslutningen, se vådsugning.

Udskiftning af stoffilterposen

Figur **E**

- Tag sugehovedet ud af indgreb og tag det af.
- Træk stoffilterposen tilbage og træk den ud.
- Klap låsepalen ind og luk stoffilterposen tæt.
- Den brugte stoffilterpose skal bortskaffes i en støvtæt lukket pose iht. de gældende lovbestemmelser.
- Sæt ny stoffilterpose på.
- Sæt sugehovedet på og lås det fast.

Udskift bortskaffelsesposer

Figur **F**

- Tag sugehovedet ud af indgreb og tag det af.
- Slå bortskaffelsesposen op.
- Træk bortskaffelsesposens åbning over sugestudsens tilbage og træk posen ud.

- Bortskaffelsesposen skal lukkes tæt nedenfor åbningen ved hjælp af låsestrimlen.
- Fjerne bortskaffelsesposen.
- Bortskaffelsesposen bortskaffes iht. de gældende love.
- Sæt ny bortskaffelsespose på.
- Smøg bortskaffelsesposen over beholderen.
- Sæt sugehovedet på og lås det fast.

Rengøring af elektroder

- Tag sugehovedet ud af indgreb og tag det af.
- Rens elektroderne med en børste.
- Sæt sugehovedet på og lås det fast.

Hjælp ved fejl

△ FARE

Træk netstikket og afbryd maskinen inden der arbejdes på maskinen.

Bemærk: Hvis der opstår en fejl (f.eks. filterbrud), skal der omgående slukkes for maskinen. Fejlen skal afhjælpes, inden maskinen tages i brug igen.

Sugeturbine virker ikke

- Kontroller stikdåsen og strømforsynningens sikring.
- Kontroller strømledningen, netstikket og maskinens elektroder og stikdåser.
- Tænd for maskinen.

Sugeturbinen slukker

- Tøm beholderen

Sugeturbinen starter ikke igen efter tømmning af beholderen

- Sluk for apparatet, vent i 5 sekunder, og tænd igen.
- Rengør elektroderne samt mellemrummet mellem elektroderne med en børste.

Nedsat sugeevne

- Fjern forstoppelser fra dysen, sugerør, sugeslangen eller det flade foldefilter.
- Udskift den fyldte stoffilterpose.
- Udskift den fyldte bortskaffelsespose.

- Sørg for, at filterafdækningen går rigtigt i indgreb.

- Skift det flade foldefilter ud.

Der strømmer støv ud under sugning

Figur 11

- Kontroller/korriger placeringen af det flade foldefilter.
- Skift det flade foldefilter ud.

Frakoblingsautomatikken (vådsugning) virker ikke

- Rengør elektroderne samt mellemrummet mellem elektroderne med en børste.
- Kontroller påfyldningsniveauet konstant ved væsker, der ikke er strømledende.

Hornet kan høres

- Sæt drejekontakten til den korrekte sugeslangediameter.
- Når stoffilterposen er fuld og ved underkridelse af minimumsvolumenstrømmen, skal stoffilterposen udskiftes.
- Når bortskaffelsesposen er fuld, og det ikke længere er muligt at nå op på min. volumenstrøm, skal posen skiftes ud.
- Skift det flade foldefilter ud.

Automatisk filterrengøring fungerer ikke

- Sugelangne ikke tilsluttet.

Den automatiske filterrengøring kan ikke slås fra

- Kontakt kundeservice.

Den automatiske filterrengøring kan ikke slås til

- Kontakt kundeservice.

Kundeservice

Hvis fejlen ikke kan fjernes skal maskinen kontrolleres fra kundeservice.

Bortskaffelse

Når apparatet er udtjent, skal det bortskaffes iht. de gældende bestemmelser.

Garanti

I de enkelte lande gælder de af vore forhandlere fastlagte garantibetingelser. Eventuelle fejl på apparatet afhjælpes gratis inden for garantien, såfremt fejlen kan tilskrives en materiale- eller produktionsfejl. Hvis De ønsker at gøre garantien gældende, bedes De henvende Dem til Deres forhandler eller nærmeste kundeservice medbringende kvittering for købet.

Tilbehør og reservedele

Anvend kun originaltilbehør og -reservedele. De er en garanti for en sikker og fejlfri drift af maskinen.

EU-

overensstemmelseserklæring

Hermed erklærer vi, at den nedenfor nævnte maskine i design og konstruktion og i den af os i handlen bragte udgave overholder de gældende grundlæggende sikkerheds- og sundhedskrav i EU-direktiverne. Ved ændringer af maskinen, der foretages uden forudgående aftale med os, mister denne erklæring sin gyldighed.

Produkt: Våd- og tørsuger

Type: RAPTOR NT-Sauger M 40 I

Gældende EU-direktiver

2006/42/EF (+2009/127/EF)

2014/30/EU

2011/65/EU

Anvendte harmoniserede standarder

EN 55014-1: 2017

EN 55014-2: 2015

EN 60335-1

EN 60335-2-69

EN 61000-3-2: 2014

EN 61000-3-3: 2013

EN 62233: 2008

EN 50581

Anvendte tyske standarder

-

Underskriveren handler på forretningsledelsens vegne og med dennes fuldmagt. Dokumentationsbefuldmægtiget:



Jørgen Holmgaard, CEO, Group Sourcing

RAPTOR A/S

Skanderborgvej 277

8260 Viby J

Denmark

Aarhus, 2020/07/01

Tekniske data

Netspænding	V	220-240
Frekvens	Hz	1~ 50-60
Max. effekt	W	1380
Nominel ydelse	W	1200
Beholderindhold	l	42
Fyldmængde væske	l	25
Luftmængde (max.)	m ³ /h	190
Undertryk (max.)	kPa (mbar)	24,0 (240)
Tilslutningseffekt af el-værktøjet	W	100-2200
Overflade af det flade foldefilter	m ²	0,6
Kapslingsklasse	--	IPX4
Beskyttelsesklasse	--	I
Sugeslangetilslutning	mm	58
Længde x bredde x højde (uden skubbebøjle)	mm	555 x 380 x 650
Længde x bredde x højde (med skubbebøjle)	mm	555 x 380 x 870
Typisk driftsvægt	kg	15,2
Omgivelsestemperatur	°C	-10...+40
Relativ luftfugtighed	%	30-90
Oplyste værdier ifølge EN 60335-2-69		
Lydtryksniveau L _{pA}	dB(A)	69
Usikkerhed K _{pA}	dB(A)	1
Hånd-arm vibrationsværdi	m/s ²	<2,5
Usikkerhed K	m/s ²	0,2
Netkabel	H07RN-F 3x1,5 mm ²	
	Kabellængde	7,5 m



Før første gangs bruk av apparatet, les denne originale bruksanvisningen, følg den og oppbevar den for senere bruk eller for overlevering til neste eier.

- Det er tvingende nødvendig å lese sikkerhetsinstruksene nr. 5.956-249.0 før maskinen settes i drift!
- Hvis bruksanvisningen og sikkerhetsanvisningene ikke følges, kan dette medføre skader på apparatet og fare for brukeren og andre personer.
- Informer straks forhandleren ved transportskader.

Innholdsfortegnelse

Miljøvern	NO	1
Risikotrinn	NO	1
Forskriftsmessig bruk	NO	1
Maskinorganer	NO	2
Symboler på maskinen	NO	2
Sikkerhetsanvisninger	NO	2
Ta i bruk	NO	3
Betjening	NO	4
Transport	NO	5
Lagring	NO	5
Pleie og vedlikehold	NO	5
Feilretting	NO	6
Avfallshåndtering	NO	7
Garanti	NO	7
Tilbehør og reservedeler	NO	7
EU-samsvarserklæring	NO	8
Tekniske data	NO	8

Miljøvern



Materialet i emballasjen kan resirkuleres. Ikke kast emballasjen i husholdningsavfallet, men lever den inn til resirkulering.



Gamle apparater inneholder verdifulle materialer som kan resirkuleres. Disse bør leveres inn til gjenvinning. Batterier, olje og lignende stoffer må ikke komme ut i miljøet. Gamle maskiner skal derfor avhendes i egnede innsamlingsystemer.

Risikotrinn

△ FARE

Anvisning om en umiddelbar truende fare som kan føre til store personskader eller til død.

△ ADVARSEL

Anvisning om en mulig farlig situasjon som kan føre til store personskader eller til død.

△ FORSIKTIG

Anvisning om en mulig farlig situasjon som kan føre til mindre personskader.

OBS

Anvisning om en mulig farlig situasjon som kan føre til materielle skader.

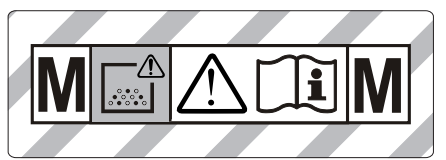
Forskriftsmessig bruk

- Denne maskinen er beregnet for våt- og tørr-rengjøring av gulv- og veggflater.
- Apparatet er beregnet på oppsuging av tørt, ikke helseskadelig støv fra maskiner og apparater, egnet for støvklasse M i hht. EN 60 335–2–69. Begrensning: Det må ikke suges opp kreftfremkallende stoffer, foruten trestøv.
- Denne maskinen egner seg til industrielt bruk, f.eks. i hoteller, skoler, sykehus, fabrikker, butikker, kontorer og utleiefirmaer.

Maskinorganer

- 1 Elektroder
- 2 Sugelangse
- 3 Skyvebøyle
- 4 Bærehåndtak
- 5 Filterdeksel
- 6 Kabelkroker
- 7 Luftfløp, arbeidsluft
- 8 Låsing av sugehode
- 9 Luftinntak, motor-kjøleluft
- 10 Smussbeholder
- 11 Styreverulle
- 12 Sugehode
- 13 Understellshåndtak
- 14 Plugg
- 15 Sugestusser
- 16 Gulvmunnstykke
- 17 Sugerør
- 18 Dreiebryter for sugelangse-tverrsnitt
- 19 Skala for sugelangse-tverrsnitt
- 20 Bøyd rørstykke
- 21 Dreieregulator for sugeeffekt (min-max)
- 22 Kontrolllampe
- 23 Stikkontakt
- 24 Automatisk filterrensing
- 25 Hovedbryter
- 26 Nettledning
- 27 Foldefilter (PES)
- 28 Rensing av filter
- 29 Holder for gulvdyse
- 30 Festeskruer for skyvebøyle
- 31 Holder for sugerør
- 32 Holder for fugedyse
- 33 Typeskilt

Symboler på maskinen



ADVARSEL: Denne maskin inneholder helsefarlig støv. Tømming og vedlikehold, inkl. tømming av støvpose, må kun foretas av sakkyndige personer, som bærer personlig støvbeskyttelse. Maskinen må ikke settes i gang før komplett filtersystem er installert og volumstrømkontrollens funksjon er kontrollert.

Filter

Bestillingsnummer



562013



1074325



1196706

Sikkerhetsanvisninger

△ FARE

- Hvis utblåsningsluften tilbakeføres til rommet, må det være en tilstrekkelig ventilasjonsrate (L) i rommet. For at grenseverdiene skal overholdes, må tilbakeført volumstrøm ikke overstige 50 % av friskluftvolumstrømmen (romvolum V_R x luftvekslingsrate L_W). Uten spesielle ventilasjonstiltak gjelder: $L_W = 1h^{-1}$.
- Bruk av apparatet, oppsuging av de substanser som det er egnet for, og sikker behandling ved deponering av oppsugd materiale, skal kun gjøres av opplært personale.

- Maskinen inneholder helseskadelig støv. Tømming og vedlikehold, deriblant fjerning av støvoppsamlingsbeholdere, må bare foretas av fagpersoner som bærer egnet verneutstyr.
- Maskinen må ikke brukes uten komplett filtreringssystem.
- De relevante sikkerhetsreglene som gjelder for stoffene som behandles må følges.

Ta i bruk

Apparatet har 2 mulig bruksmåter:

- 1 Bruk som industristøvsuger (stikkontakt ikke i bruk)
 - 2 Bruk for støvfjerning (stikkontakt i bruk)
- Kob le til sugeslange, og utstyr med innsugingsdyse alt etter bruksmåte, eller koble til støvproduserende apparat.

⚠ ADVARSEL

Ved suging skal aldri det flate foldefilteret fjernes.

⚠ ADVARSEL

Maskinen må bare brukes med alle filterinnsatsene montert. Hvis ikke vil sugemotoren bli skadet, og det vil oppstå helsefare pga. økt utslipp av finstøv.

Horn

Hornet aktiveres når lufthastigheten synker under 20 m/s.

Merk: Hornet reagerer på undertrykk.

- Still dreiebryter til riktig sugeslangediameter.

Anti-statisk system

Via de jordede tilkoblingspunktene vil statiske ladninger ledes bort. Derved forhindres gnister og strømstøt fra elektrisk ledende tilbehør (del av leveransen).

Støvsuging

- Enheten er utstyrt med en fleecefilterpose med lukkeklaff, bestillingsnr. 1074324 (5 stk.).
- Enheten er utstyrt med en engangspose med lukkestripe, bestillingsnr. 1086313 (10 stk.).

Merk: Med dette apparatet kan alle typer støv til støvklasse M suges opp. Bruk av en støvpose (bestillingsnummer se Filtersystemer) er i noen land påbudt ved lov.

Merk: Apparatet er egnet som industristøvsuger og som støvfjerner for mobilstøvsuger, for oppsuging av tørt, ikke brennbart støv med AGW-verdi større eller lik 0,1 mg/m³.

- Ved oppsuging av fint støv må du i tillegg bruke en fleecefilterpose eller en engangspose.

Monter fleece-filterpose

Figur 

- Avlås og ta av sugehodet.
- Sett på fleece-filterposen.
- Sett på sugehodet og lås det.

Montere avfallspose

Figur 

Merk: Åpningen på avfallsposen må trekkes helt over avsatsen på sugestussen.

- Avlås og ta av sugehodet.
- Sett på engangspose.
- Vreng engangsposen over beholderen.
- Sett på sugehodet og lås det.

Skifting fra våt- til støvsuging

OBS

Ta hensyn til følgende ved skifting fra våt- til tørrsuging:

Oppsuging av tørt støv når filterinnsatsen er fuktig, vil føre til at filteret tetter seg og ikke er brukbart lenger.

- La et fuktig filter tørke helt før bruk, eller bytt det ut med et tørt filter.
- Bytt filter etter behov. Se "Service og vedlikehold".

Merk: Ved permanent våtsuging anbefales det å bruke et PES-foldefilter (se filtersystemer).

Våtsuging

⚠ FARE

Ved våtsuging må det ikke suges opp helseskadelig støv.

Montering av gummilepper

Figur 

- Demontere børstestriper.
- Monter gummilepper.

Merk: Den strukturert siden av gummilepene skal peke utover.

Lukke sugetilkobling

Figur 

- Sett inn proppen nøyaktig i sugetilkoblingen.
- Skyv inn proppen til anslag.

Ta av fleece-filterpose

Figur 

- Avlås og ta av sugehodet.
- Trekk ut fleece-filterposen bakover.
- Fold inn lukkeklaften og lukk papirfilterposen tett.
- Kast den brukte fleecefilterposen i en lukket støvtett pose, i samsvar med gjeldende bestemmelser.
- Sett på sugehodet og lås det.
- Ved suging av våt smuss må fleece-filterposen alltid tas av.

Fjerne avfallspose

Figur 

- Avlås og ta av sugehodet.
- Folde opp avfallspose
- Trekk åpningen på avfallsposen bakover over sugestussen.
- Lukk avfallsposen tett vved hjelp av låsestripen under åpningen.
- Ta ut avfallsposen.
- Kast avfallsposen i henhold til gjeldende regler.
- Sett på sugehodet og lås det.
- Ved suging av våt smuss må avfallsposen alltid tas av.

Generelt

- Ved oppsuging av våt smuss med møbel- eller fugemunnstykket, eller hvis det overveiende suges opp vann fra en beholder, anbefales det at funksjonen "automatisk filterrengjøring" slås av av.
- Ved oppnådd maks. væsknivå slår apparatet seg automatisk av.
- **Ved ikke ledende væsker (for eksempel bore-emulsjoner, olje eller fett) vil apparatet ikke slå seg av ved full beholder. Fyllingsgraden må stadig kontrolleres og beholderen må tømmes i rett tid.**

- Etter avsluttet våtsuging: Rengjør foldefilteret med filterrensingen. Rengjør elektrodene med en børste. Rengjør beholderen med en fuktig klut og tørk den.

Clipforbindelse

Figur 

Sugeslangen er utstyrt med et clip-system. Alle C-35/C-DN-35-tilbehørsdeler kan tilkobles.

Betjening

Slå apparatet på

- Sett i støpselet.
- Slå på apparatet ved hjelp av hovedbryter.

Stille inn sugelytelse

- Stille inn sugeffekten (min-maks) på dreiebryteren.

Arbeide med elektroverktøy

 **FARE**

Fare for personskader og materielle skader! Stikkontakten er ment for direkte tilkobling av elektroverktøy til sugeren. Enhver annen bruk av stikkontakten er ikke tillatt.

- Sett inn støpselet fra det elektriske verktøyet i støvsugeren.
- Slå på apparatet ved hjelp av hovedbryter.

Kontrolllampen lyser, støvsugeren er i Standby-modus.

Merk: Støvsugeren vil automatisk slås av og på sammen med elektroverktøyet.

Merk: Støvsugeren har en startforsinkelse på opp til 0,5 sekund, og vil fortsette å gå i opp til 15 sekunder etter at den slås av.

Merk: For effektforbruk av elektriske verktøy se Tekniske data.

Figur 

- Verktøyadapteren tilpasses koblingen på elektroverktøyet.

Figur 

- Ta av det bøyde rørstykket på sugeslangen.
- Monter verktøyadapteren på sugeslangen.

Figur

→ Koble verktøyadapteren til det elektriske verktøyet.

Merk: De ulike sugeslangediametre er nødvendig for å kunne tilpasse til tilkoblingsdiameter på bearbeidingsutstyret.

→ Still inn minimum volumstrøm på dreiebryteren sugeslange-tverrsnitt.

Skalaen viser sugeslangens diameter.

Merk: For bruk som støvfjerner for mobilt bruk (bearbeidingsapparat tilkoblet sugeren) må den innebygde overvåkingen tilpasses det tilkoblede bearbeidingsutstyret (støvprodusent). Det betyr at ved en under-skrivelse av nødvendig minimum volumstrøm på 20 m/s for oppsuging, vil brukeren få en advarsel.

Automatisk filterrensing

Apparatet har en ny type filterrensing som er spesielt virksomt for fint støv. Derved renses det flate foldefilteret automatisk hvert 15. sekund ved hjelp av luftstøt (pulserende støv).

Merk: Den automatiske filterrengjøringen er slått på fra fabrikk.

Merk: Den automatiske filterrengjøringen kan bare slås på/av ved påslått apparat.

– Slå av automatisk filterrengjøring:

→ Bruk bryteren. Kontrollampe i bryteren slukkes.

– Slå på automatisk filterrengjøring:

→ Bruk bryteren en gang til. Kontrollampe i bryteren lyser grønn.

Slå maskinen av

→ Slå av apparatet ved hjelp av hovedbryter.

→ Trekk ut nettstøpselet.

Etter hver bruk

→ Tøm beholderen.

→ Rengjør maskinen innvendig og utvendig ved å tørke av den med en fuktig klut, og ved å bruke sugefunksjonen.

Montere/demontere skyvebøyle.

Figur 

Oppbevaring av apparatet

Figur 

→ Oppbevar sugeslange og strømkabel i henhold til figuren.

→ Sett maskinen til oppbevaring i et tørt rom, utilgjengelig for uvedkommende.

Transport

⚠ FORSIKTIG

*Fare for personskader og materielle skader!
Pass på vekten av apparatet ved transport.*

→ Lukk sugetilkobling, se våtsuging.

→ Ta sugerør med gulvdyse ut av hoderen. For løfting, grip apparatet i bærehåndtaket og i sugerøret, ikke i skyvebøylene.

→ For transport over lengere strekninger, ta fatt i skyvebøylen og trekk høytrykksvaskeren etter deg.

→ Ved transport i kjøretøyer skal apparatet sikres mot å skli eller velte etter de til enhver tid gjeldende regler.

Lagring

⚠ FORSIKTIG

*Fare for personskader og materielle skader!
Pass på vekten av apparatet ved lagring.*

Dette apparatet skal kun lagres innendørs.

Pleie og vedlikehold

⚠ FARE

Før alt arbeid på apparatet skal apparatet slås av og strømkabelen trekkes ut.

Maskiner for støvfjerning er å anse som sikkerhetsutstyr for forebygging eller fjerning av risikofaktorer, i samsvar med BGV A1.

– Ved vedlikehold utført av bruker må maskinen demonteres, rengjøres og vedlikeholdes så langt det lar seg gjøre uten at vedlikeholdspersonalet eller andre personer utsettes for fare. Egnede forsiktighetsforanstaltninger omfatter giffjerning før demontering. Sørg for lokalt filtrert tvangsventilasjon på stedet der maskinen demonteres, rengjøring av vedlikeholdsflaten og egnede verne-tiltak for personalet.

- Maskinens ytre skal avgiftes ved støvsuging og tørkes ren eller behandles med tetningsmiddel før den fraktes ut av det farlige området. Alle maskindeler må anses som forurenset når de bringes ut av det farlige området. Det må gjøres egnede tiltak for å unngå fordeling av støvet.
- Ved utføring av vedlikeholds- og reparasjonsarbeid må alle tilskitnede gjenstander som ikke kan bli tilfredsstillende rengjort, kastes. Slike gjenstander må kastes i tette poser, i samsvar med gjeldende bestemmelser for håndtering av denne typen avfall.
- Ved transport og vedlikehold av apparatet må innsugsåpningen lukkes med proppen.

⚠ ADVARSEL

Sikkerhetsmekanismene for risikoforebygging må vedlikeholdes regelmessig: dvs. minst én gang i året sikkerhetsteknisk funksjonskontrolleres av produsenten eller en opplært person, f.eks. for å påse at maskinen er tett, at filteret ikke er skadet, og at kontrollmekanismene fungerer som de skal.

OBS

Fare for skade! Ikke bruk silikonholdige pleiemiddel for rengjøring.

- Enkle service- og vedlikeholdsoppgaver kan utføres av brukeren selv.
- Rengjør maskinen utvendig og beholderen innvendig regelmessig med en fuktig klut.

⚠ FARE

Fare på grunn av helsefarlige stoffer. Ved vedlikeholdsarbeider (f.eks. filterskifte) bruk åndedrettsmaske P2 eller høyere, og bruk engangs vernetøy.

Skifte foldefilter

- Åpne filterdeksel.
- Ta ut foldefilter.
- Kast det brukte foldefilteret i en lukket støvtett pose, i samsvar med gjeldende bestemmelser.
- Fjern smuss som har dannet seg på renluftssiden.

- Sett inn nytt foldefilter.
- Lukk filterdeksel, du skal høre det går i lås.

Skifte fleecefilterpose/engangspose

Lukke sugetilkobling

Figur **D**

- Lukk sugetilkobling, se våtsuging.

Skifte fleece-filterpose

Figur **E**

- Avlås og ta av sugehodet.
- Trekk ut fleece-filterposen bakover.
- Fold inn lukkeklaffen og lukk papirfilterposen tett.
- Kast den brukte fleecefilterposen i en lukket støvtett pose, i samsvar med gjeldende bestemmelser.
- Sett på ny fleece-filterpose.
- Sett på sugehodet og lås det.

Skifte avfallspose

Figur **F**

- Avlås og ta av sugehodet.
- Folde opp avfallspose
- Trekk åpningen på avfallsposen bakover over sugestussen.
- Lukk avfallsposen tett vved hjelp av låsestripen under åpningen.
- Ta ut avfallsposen.
- Kast avfallsposen i henhold til gjeldende regler.
- Sett på ny avfallspose.
- Vreng engangsposen over beholderen.
- Sett på sugehodet og lås det.

Elektrodene rengjøres

- Avlås og ta av sugehodet.
- Rengjør elektrodene med en børste.
- Sett på sugehodet og lås det.

Feilretting

⚠ FARE

Før alt arbeide på apparatet skal apparatet slås av og strømkabelen trekkes ut.

Merk: Dersom det oppstår en feil, (f.eks. filterbrudd) må apparatet straks slås av. Før ny bruk må feilen rettes.

Sugeturbinen går ikke

- Kontroller stikkontakt og sikring på strømforsyningen.
- Kontroller strømkabel, støpsel, elektroder og stikkontakten på apparatet.
- Slå apparatet på.

Sugeturbinen kobler ut

- Tøm beholderen.

Sugeturbinen slår seg ikke på etter at beholderen er tømt

- Slå av apparatet og vent i 5 sekunder, slå på igjen etter 5 sekunder.
- Elektroder og mellomrommet mellom elektrodene rengjøres med børste.

Sugekraften avtar

- Fjern blokkeringer fra børstehodet, sugerøret, sugeslangen eller foldefilteret.
- Skifte full fleece-filterpose.
- Skifte full avfallspose
- Sett inn filterdekselet korrekt.
- Skifte foldefilter.

Støvutslipp ved suging

Figur 

- Kontroller/korriger korrekt innføring av foldefilteret.
- Skifte foldefilter.

Utkoblingsautomatikk (våtsuging) slår ikke inn

- Elektroder og mellomrommet mellom elektrodene rengjøres med børste.
- Fyllingsnivå må stadig kontrolleres ved væsker som ikke er elektrisk ledende.

Varselfløyte høres

- Still dreiebryter til riktig sugeslangediameter.
- Skift fleecefilterpose når den er full, eller ved underskridelse av minimumsvolumstrøm.
- Skift engangspose når den er full, eller ved underskridelse av minimumsvolumstrøm.
- Skifte foldefilter.

Automatisk filterrens fungerer ikke

- Sugelangse ikke korrekt tilkoblet.

Automatisk filterrengjøring lar seg ikke slå av

- Kontakt kundetjenesten.

Automatisk filterrengjøring lar seg ikke slå på

- Kontakt kundetjenesten.

Kundetjeneste

Dersom feilen ikke kan rettes opp, må apparatet kontrolleres av kundeservice.

Avfallshåndtering

Etter endt levetid må maskinen kastes i samsvar med gjeldende lovbestemmelser.

Garanti

Vår ansvarlige salgsorganisasjon for det enkelte land har utgitt garantibetingelsene som gjelder i det aktuelle landet. Eventuelle feil på maskinen blir reparert gratis i garantitiden dersom disse kan føres tilbake til material- eller produksjonsfeil. Ved behov for garantireparasjoner, vennligst henvend deg med kjøpskvitteringen til din forhandler eller nærmeste autoriserte kundeservice.

Tilbehør og reservedeler

Bruk bare originalt tilbehør og originale reservedeler; de garanterer for en sikker og problemfri drift av maskinen.

EU-samsvarserklæring

Vi erklærer hermed at maskinen angitt nedenfor oppfyller de grunnleggende sikkerhets- og helsekravene i de relevante EU-direktivene, med hensyn til både design, konstruksjon og type markedsført av oss. Ved endringer på maskinen som er utført uten vårt samtykke, mister denne erklæringen sin gyldighet.

Produkt: Våt- og tørrsuger
Type: RAPTOR NT-Sauger M 40 l

Relevante EU-direktiver

2006/42/EF (+2009/127/EF)

2014/30/EU

2011/65/EU

Anvendte overensstemmende normer

EN 55014-1: 2017

EN 55014-2: 2015

EN 60335-1

EN 60335-2-69

EN 61000-3-2: 2014

EN 61000-3-3: 2013

EN 62233: 2008

EN 50581

Anvendte nasjonale normer

-

Undertegnede handler på vegne av og med fullmakt fra ledelsen.

Ansvarlig for dokumentasjon:



Jørgen Holmgaard, CEO, Group Sourcing

RAPTOR A/S
Skanderborgvej 277
8260 Viby J
Denmark

Aarhus, 2020/07/01

Tekniske data

Nettspenning	V	220-240
Frekvens	Hz	1~ 50-60
Maks. effekt	W	1380
Nominell effekt	W	1200
Beholderinnhold	l	42
Fyllingsmengde væske	l	25
Luftmengde (maks.)	m ³ /h	190
Undertrykk (maks.)	kPa (mbar)	24,0 (240)
Effektforbruk for elektroverktøy	W	100- 2200
Areal av foldefilter	m ²	0,6
Beskyttelsestype	--	IPX4
Beskyttelsesklasse	--	I
Sugeslangetilkobling	mm	58
Lengde x bredde x høyde (uten skyvebøyle)	mm	555 x 380 x 650
Lengde x bredde x høyde (med skyvebøyle)	mm	555 x 380 x 870
Typisk driftsvekt	kg	15,2
Omgivelsestemperatur	°C	-10...+40
Relativ luftfuktighet	%	30-90
Registrerte verdier etter EN 60335-2-69		
Støytrykksnivå L _{pA}	dB(A)	69
Usikkerhet K _{pA}	dB(A)	1
Hånd-arm vibrasjonsverdi	m/s ²	<2,5
Usikkerhet K	m/s ²	0,2
Nettledning	H07RN-F 3x1,5 mm ²	
	Kabellengde	7,5 m



Läs bruksanvisning i original innan aggregatet används första gången, följ anvisningarna och spara drifts-anvisningen för framtida behov, eller för nästa ägare.

- Före första ibruktagning måste Säkerhetsanvisningar nr. 5.956-249.0 läsas!
- Om bruksanvisningen och säkerhetsanvisningarna inte följs kan apparaten skadas och faror uppstå för användaren och andra personer.
- Informera inköpsstället omgående vid transportskador.

Innehållsförteckning

Miljöskydd	SV	1
Riskenivåer	SV	1
Ändamålsenlig användning . . .	SV	1
Aggregatet	SV	2
Symboler på aggregatet	SV	2
Säkerhetsanvisningar	SV	2
Idrifttagning	SV	3
Handhavande	SV	4
Transport	SV	5
Förvaring	SV	5
Skötsel och underhåll	SV	5
Åtgärder vid störningar	SV	7
Avfallshantering	SV	7
Garanti	SV	8
Tillbehör och reservdelar	SV	8
EU-försäkran om överensstämmelse	SV	8
Tekniska data	SV	9

Miljöskydd



Emballagematerialen kan återvinnas. Kasta inte emballaget i hushållssoporna utan lämna det till återvinning.



Kasserade apparater innehåller återvinningsbart material som bör gå till återvinning. Batterier, olja och liknande ämnen får inte komma ut i miljön. Överlämna skrotade aggregat till ett lämpligt återvinningssystem.

Riskenivåer

⚠ FARA

Varnar om en omedelbart överhängande fara som kan leda till svåra personskador eller dödsfall.

⚠ VARNING

Varnar om en möjlig farlig situation som kan leda till svåra personskador eller döden.

⚠ FÖRSIKTIGHET

Varnar om en möjlig farlig situation som kan leda till lättare personskador.

OBSERVERA

Varnar om en möjlig farlig situation som kan leda till materiella skador.

Ändamålsenlig användning

- Maskinen är avsedd att användas till våt och torr rengöring av golv- och väggytor.
- Apparaten är lämplig för bortsugning av torra, ej brännbara, hälsovådliga stoft på maskiner och utrustningar; stoftklass M enligt EN 60 335-2-69. Begränsning: Inga cancerframkallande substanser, förutom trädamn, får sugas upp.
- Denna maskin är lämpad för yrkesmässig användning, t.ex. på hotell, i skolor, på sjukhus och fabriker, i butiker, på kontor och av uthyrningsfirmor.

Aggregatelement

- 1 Elektroder
- 2 Sugslang
- 3 Skjuthandtag
- 4 Bärhandtag
- 5 Filterskydd
- 6 Kabelkrok
- 7 Luftutströmning, arbetsluft
- 8 Spärr av sughuvud
- 9 Luftinströmning, motorkylluft
- 10 Smutsbehållare
- 11 Styrrulle
- 12 Sughuvud
- 13 Underredeshandtag
- 14 Täckpropp
- 15 Sugfästen
- 16 Golvmunstycke
- 17 Sugrör
- 18 Vridknapp för slugslangsdiameter
- 19 Sugslangsvärnsnittets skala
- 20 Krök
- 21 Vridreglage för sugeffekt (min-max)
- 22 Kontrollampa
- 23 Nätuttag
- 24 Automatisk filterrengöring
- 25 Huvudströmbrytare
- 26 Nätkabel
- 27 Plattfilter (PES)
- 28 Filterrengöring
- 29 Fäste till golvmunstycke
- 30 Fästskruvar för skjutbygel
- 31 Fäste till sugrör
- 32 Fäste till fogmunstycke
- 33 Typskylt

Symboler på aggregatet



WARNING: Denna maskin innehåller hälsovådligt damm. Tömning och skötsel inkl demontering av dammpåsen får endast göras av särskilt utbildad personal med lämplig skyddsklädsel. Koppla ej till innan hela filtersystemet är installerat och volymströmskontrollens funktion kontrollerats.

Filter

Beställningsnummer



562013



1074325



1196706

Säkerhetsanvisningar

⚠ FARA

- När frånluften inte leds ut utomhus, måste inomhusbanan ha en tillräcklig luftutbyteshastighet L . För att upprätthålla föreskrivna gränsvärden får den tillbakaledda volymströmmen uppgå till maximalt 50 % av friskluftvolymströmmen (rumsvolym $V_R \times$ luftutbyteshastighet L_W). Utan särskilda ventilationsåtgärder gäller: $L_W = 1h^{-1}$.
- Endast för uppgiften utbildad personal får använda aggregatet och de substanser för vilka det är avsett; detta gäller även hanteringen av uppsamlade substanser.

- Apparaten innehåller hälsovådligt damm. Tömning och underhåll inklusive hantering av dammuppsamlingsbehållaren får endast utföras av kvalificerad personal med motsvarande skyddsutrustning.
- Använd aldrig apparaten utan ett komplett filtreringssystem.
- Säkerhetsbestämmelser för det material som skall hanteras måste beaktas.

Idrifttagning

Apparaten kan användas i 2 driftssätt:

- 1 Industriell dammsugardrift (stickkontakt ej belagd)
 - 2 Dammskilningsdrift (stickkontakt belagd)
- Anslut sugslangen och - beroende på användningen - sätt på sugdysan eller anslut till apparaten där damm ska avskjivas.

⚠ VARNING

Under sugning får platveckfiltret aldrig tas bort.

⚠ VARNING

Sug inte utan filterelement eftersom sugmotorn då kan skadas och hälsoriskerna ökar p.g.a. förhöjd finstoffsandel!

Tuta

Tutan ljuder när lufthastigheten sjunker under 20 m/s.

Observera: Tutan reagerar på undertryck.

- Ställ in vridreglaget på rätt sugslangstvärnsnitt.

Anti-Statik-System

Med det jordade anslutningsfästet avleds statisk uppladdning. Därigenom förhindras gnistbildning och stötar med elektriskt ledande tillbehör (ingår i leveransen).

Torrsugning

- Apparaten är utrustad med en fleecefilterpåse med fästögla, beställningsnummer 1074324 (5 st.).
- Apparaten är utrustad med en avfallspåse med fästremor, beställningsnummer 1086313 (10 st.).

Observera: Med detta aggregat kan alla sorters damm upp till dammklass M sugas upp. Användning av dammpåse (beställningsnummer, se filtersystem) är tvingande föreskrivet.

Observera: Maskinen är lämplig att användas som industridammsugare för uppsugning och som dammborttagare på olika driftsplatser och då för uppsugning av torrt, ej brännbart damm med AGW-värden högre än 0,1 mg/m³.

- Vid sugning av findamm måste därutöver en fleecefilterpåse eller en avfallspåse användas.

Sätta i fliesfilterpåse

Bild 

- Lossa spärr på sughuvudet och ta av det.
- Trä på fliesfilterpåse.
- Sätt på sughuvudet och lås fast.

Sätt i avfallspåse

Bild 

Observera: Avfallspåsens öppning måste dras helt över sugrörets avsats.

- Lossa spärr på sughuvudet och ta av det.
- Sätt avfallspåse på plats.
- Drag avfallspåsen över behållaren.
- Sätt på sughuvudet och lås fast.

Växling från våt- till torrsugning

OBSERVERA

Observera följande vid växling från våt- till torrsugning :

Sugning av torrt damm när filterelementet är fuktigt gör att filtret blir tilltäppt och därigenom oanvändbart.

- Våta filter skall innan användning ersättas av torra.
- Byt filter vid behov, beskrivs i avsnitt "Underhåll och service".

Observera: Vid permanent våtsugning är det bra att använda ett PES-plattfilter (se filtersystem).

Våtsugning

⚠ FARA

Vid våtsugning får inget hälsofarligt damm sugas upp.

Montering gummiläppar

Bild

- Montera av borstavstrykaren.
- Montera gummiläpparna.

Observera: Gummiläpparnas strukturera-de sida måste peka utåt.

Försluta suganslutning

Bild

- Sätt i locket exakt i suganslutningen.
- Skjut in locket fram till anslag.

Ta loss fliesfilterpåse

Bild

- Lossa spärr på sughuvudet och ta av det.
- Dra ut fliesfilterpåsen bakåt.
- Fäll in förslutningslaskan och förslut fiberfilterpåsen tätt.
- Förbrukad fiberfilterpåse ska kasseras i dammtätt försluten påse, enligt de lagstadgade bestämmelserna.
- Sätt på sughuvudet och lås fast.
- Vid uppsugning av våt smuts måste fliesfilterpåsen alltid avlägsnas.

Ta bort avfallspåse

Bild

- Lossa spärr på sughuvudet och ta av det.
- Dra upp avfallspåsen.
- Dra ut avfallspåsensöppning bakåt över sugrören.
- Förslut avfallspåsen tätt med förslutningsstripsen under öppningen.
- Ta ur avfallspåse.
- Avfallshanterta avfallspåsen enligt föreskrifter.
- Sätt på sughuvudet och lås fast.
- Vid uppsugning av våt smuts måste avfallspåsen alltid avlägsnas.

Allmänt

- Vid uppsugning av våtsmuts med möbel- eller fogmunstycke, eller om huvudsakligen vatten sugs upp ur en behållare, rekommenderar vi att funktionen "Automatisk filterrengöring" stängs av.

- När max. vätskenivå har uppnåtts stängs apparaten automatiskt av.
- **Med ej ledande vätskor (t.ex. boremulsion, oljor och fett) stängs apparaten inte av när behållaren är full. Fyllnadsnivån måste ständigt kontrolleras och behållaren måste tömmas i tid.**
- Efter avslutad våtsugning: Rengör plattveckfilter med filterrengöringen. Rengör elektroder med en borste. Torka ren behållaren med en fuktig trasa och låt den torka.

Clipanslutning

Bild

Sugslangen är utrustad med ett clip-system. Alla C-35/C-DN-35 tillbehörsdelar kan anslutas.

Handhavande

Koppla till aggregatet

- Stick i nätkontakten.
- Starta maskinen med huvudbrytaren.

Avbryta sug effekt

- Ställa in sug effekt (min-max) på vridreglaget.

Arbeta med elverktyg

FARA

Risk för person och egendomsskada! Eluttaget är endast avsett för direkt anslutning av elverktyg till maskinen. All användning av eluttaget är otillåten.

- Förbind elverktygets nätkontakt med sugen.
- Starta maskinen med huvudbrytaren. Kontrollampen lyser - dammsugaren befinner sig i standby-modus.

Observera: Dammsugaren kopplas till/från automatisk med elverktyget.

Observera: Dammsugaren har en startfördröjning på 0,5 sekunder och en eftersläpningstid på upp till 15 sekunder.

Observera: Se Tekniska data för elverktygens effektanslutningsvärden.

Bild

→ Anpassa verktygsadaptorn till elverktygets anslutning.

Bild

→ Avlägsna krökar på sugslangen.

→ Montera verktygsadapter på sugslang.

Bild

→ Anslut verktygsadapter till elverktyg.

Observera: De olika slangdiametrarna är nödvändiga för att kunna anpassa till anslutningsdiametrarna på apparaterna som ska rengöras.

→ Ställ in minsta volymström med vridreglaget för sugslangsdiametern.

Skalan indikerar sugslangens diameter.

Observera: För drift som dammavskiljare på olika driftsplatser (apparaten som ska bearbetas är ansluten till dammsugaren) måste den inbyggda övervakningen avpassas till apparaten som ska rengöras. Detta innebär att användaren måste varnas när minsta volym som krävs för uppsugning (20 m/s) underskrids.

Automatisk filterrengöring

Dammsugaren förfogar över en ny slags filterrengöring - särskilt effektiv mot fint damm. Funktionen gör att plattvecksfiltret renas automatiskt (pulserande ljud) var 15:de sekund med hjälp av en luftstöt.

Observera: Den automatiska filterrengöringen kopplas in av tillverkaren före leverans.

Observera: Den automatiska filterrengöringen kan endast startas/stängas av när apparaten är påslagen.

- Stänga av automatisk filterrengöring:
→ Använd reglaget. Kontrollampa i reglaget slocknar.
- Starta automatisk filterrengöring:
→ Tryck upprepade gånger på reglaget. Kontrollampa i reglaget lyser grön.

Koppla från aggregatet

- Stäng av maskinen med huvudbrytaren.
- Drag ur nätkontakten.

Efter varje användning

- Töm behållaren.
- Rengör apparaten invändigt och utvändigt genom uppsugning och torka med en fuktig trasa.

Montera/demontera skjutbygel

Bild

Förvara aggregatet

Bild

- Förvara sugslang och nätsladd som visat på bilden.
- Förvara apparaten i ett torrt rum och säkra den mot obehörig användning.

Transport

△ **FÖRSIKTIGHET**

Risk för person och egendomsskada! Observera vid transport maskinens vikt.

- Stäng suganslutningen, se våtsugning.
- Ta loss sugröret med golvmunstycket ur fästet. Ta tag i maskinens bärhandtag och sugrör, inte i skjutbygeln, när maskinen ska bäras.
- Man håller aggregatet i skjuthandtaget och drar det bakom sig vid längre transporter.
- Vid transport i fordon ska maskinen säkras enligt respektive gällande bestämmelser så den inte kan tippa eller glida.

Förvaring

△ **FÖRSIKTIGHET**

Risk för person och egendomsskada! Observera maskinens vikt vid lagring.

Denna maskin får endast lagras inomhus.

Skötsel och underhåll

△ **FARA**

Stäng alltid av aggregatet och lossa nätkontakten innan arbeten på aggregatet utförs.

Dammuppsugande maskiner är säkerhetsanordningar för skydd mot eller åtgärdande av faror enligt den tyska lagen BGV A1.

- Vid underhåll av användaren ska apparaten endast demonteras, rengöras och underhållas i den utsträckning det är möjligt utan att faror för underhållspersonalen eller andra personer uppstår. Lämpliga försiktighetsåtgärder inkluderar avgiftning före demonteringen. Vidta åtgärder för lokalt filtrerad tvångsventilation där apparaten demonteras, rengöring av underhållsutrymmet och lämpliga skyddsutrustningar för personalen.
- Apparatus yttre ska avgiftas genom dammsugning och torkas rent eller behandlas med tätningsmedel innan den flyttas från det farliga området. Alla apparatdelar ska behandlas som förorenade när de flyttas från det farliga området. Lämpliga åtgärder måste vidtas för att undvika att dammet fördelas.
- Vid underhålls- och reparationsarbete ska alla förorenade föremål som inte kan rengöras i tillräckligt hög grad kastas bort. Sådana föremål ska omhändertas i lufttäta påsar i enlighet med gällande bestämmelser för hantering av sådant avfall.
- Vid transport och underhåll av aggregatet ska anslutningsöppningarna förslutas med locket.

⚠ VARNING

Säkerhetsanordningar, avsedda att skydda mot faror, måste underhållas regelbundet. Detta innebär att den säkerhetstekniska funktionen hos dessa anordningar, t.ex. tätthet hos aggregatet, skador på filtret, funktion hos kontrollpunkter, måste kontrolleras minst en gång om året av tillverkaren eller annan, för uppgiften kvalificerad person.

OBSERVERA

Risk för skada! Använd aldrig rengöringsmedel som innehåller silkon.

- Enklare underhålls- och skötselarbeten kan genomföras av dig själv.
- Apparatus yta och behållarens insida ska rengöras regelbundet med en våt trasa.

⚠ FARA

Risker på grund av hälsovådligt damm. Bär ansiktsmask P2 eller mask med högre värde samt engångsklädsel vid underhållsarbeten (t.ex. filterbyte).

Byta plattveckat filter

- Öppna filterlocket.
- Tag ut plattvecksfilter.
- Använt plattvecksfilter placeras i en dammtät, försluten påse, enligt gällande föreskrifter, när det ska kasseras.
- Tag bort smuts som samlats på renluftsidan.
- Sätt i ett nytt plattvecksfilter.
- Tillslut filterskyddet, det hakas hörbart fast.

Byt fiberfilterpåse/avfallspåse

Försluta suganslutning

Bild 

- Stäng suganslutningen, se våtsugning.

Byt fliesfilterpåse

Bild 

- Lossa spärr på sughuvudet och ta av det.
- Dra ut fliesfilterpåsen bakåt.
- Fäll in förslutningslaskan och förslut fiberfilterpåsen tätt.
- Förbrukad fiberfilterpåse ska kasseras i dammtätt försluten påse, enligt de lagstadgade bestämmelserna.
- Trä på en ny fliesfilterpåse.
- Sätt på sughuvudet och lås fast.

Byt avfallspåse

Bild 

- Lossa spärr på sughuvudet och ta av det.
- Dra upp avfallspåsen.
- Dra ut avfallspåsens öppning bakåt över sugrören.
- Förslut avfallspåsen tätt med förslutningsstripsen under öppningen.
- Ta ur avfallspåse.
- Avfallshantera avfallspåsen enligt föreskrifter.
- Sätt den nya avfallspåsen på plats.

- Drag avfallspåsen över behållaren.
- Sätt på sughuvudet och lås fast.

Rengöra elektroder

- Lossa spärr på sughuvudet och ta av det.
- Rengör elektroder med en borste.
- Sätt på sughuvudet och lås fast.

Åtgärder vid störningar

⚠ FARA

Stäng alltid av aggregatet och lossa nätkontakten innan arbeten på aggregatet utförs.

Observera: Om ett fel uppträder (t.ex. om filtret går sönder), måste maskinen omgående stängas av. Felet måste åtgärdas före driften återupptas.

Sugturbinen fungerar inte

- Kontrollera eluttaget och strömförsörjningens säkring.
- Kontrollera apparatens nätkabel, nätkontakt, elektroder och eluttag.
- Slå på apparaten.

Sugturbinen stängs av

- Töm behållaren.

Sugturbinen startar inte efter att behållaren har tömts

- Koppla från apparaten och vänta i 5 sekunder, koppla till igen efter 5 sekunder.
- Rengör både elektroder och mellanrummet mellan elektroderna med en borste.

Sugkraften nedsatt

- Avlägsna stopp i sugmunstycke, sugrör, sugslang eller plattvecksfilter.
- Byt full fliesfilterpåse.
- Byt full avfallspåse.
- Haka fast filterskyddet ordentligt.
- Byt plattveckat filter.

Damm tränger ut under sugning

Bild

- Kontrollera/korrigera att plattvecksfiltret sitter korrekt.
- Byt plattveckat filter.

Frånkopplingsautomatiken (våtsugning) fungerar inte

- Rengör både elektroder och mellanrummet mellan elektroderna med en borste.
- Kontrollera fyllnadsnivån ofta när ej ledande vätska används.

Signalhorn ljuder

- Ställ in vridreglaget på rätt sugslangstvärnsnitt.
- När fiberfilterpåsen är full och minsta volymström underskrids måste den bytas.
- Denna måste bytas ut när avfallspåsen är full och vid underskridning av minsta volymström.
- Byt plattveckat filter.

Automatiska filterrengöringen arbetar inte

- Sugslang ej ansluten.

Det går inte att stänga av den automatiska filterrengöringen

- Informera kundservice.

Det går inte att starta den automatiska filterrengöringen

- Informera kundservice.

Kundservice

Kan störningen inte åtgärdas måste aggregatet kontrolleras av auktoriserad serviceverkstad.

Avfallshantering

Apparaten ska föras föreskriftsenligt till avfall efter dess livslängd har förbrukats.

Garanti

I respektive land gäller de garantivillkor som publicerats av våra auktoriserade distributörer. Eventuella fel på aggregatet repareras utan kostnad under förutsättning att det orsakats av ett material- eller tillverkningsfel. I frågor som gäller garantin ska du vända dig med kvitto till inköpsstället eller närmaste auktoriserade serviceverkstad.

Tillbehör och reservdelar

Använd endast originaltillbehör och originalreservdelar, så att en säker och störningsfri drift av maskinen är garanterad.

EU-försäkran om överensstämmelse

Härmed försäkras vi att nedanstående betecknade maskin i ändamål och konstruktion samt i den av oss levererade versionen motsvarar EU-direktivens tillämpliga grundläggande säkerhets- och hälsokrav. Vid ändringar på maskinen som inte har godkänts av oss blir denna överensstämmelseförklaring ogiltig.

Produkt: Våt- och torrdammsugare
Typ: RAPTOR NT-Sauger M 40 I

Tillämpliga EU-direktiv
2006/42/EG (+2009/127/EG)
2014/30/EU
2011/65/EU

Tillämpade harmoniserade normer

EN 55014-1: 2017
EN 55014-2: 2015
EN 60335-1
EN 60335-2-69
EN 61000-3-2: 2014
EN 61000-3-3: 2013
EN 62233: 2008
EN 50581

Tillämpade nationella normer

-

Undertecknaren agerar på uppdrag av ledningen och med ledningens fullmakt.
Dokumentationsbefullmäktigad:



Jørgen Holmgaard, CEO, Group Sourcing

RAPTOR A/S
Skanderborgvej 277
8260 Viby J
Denmark

Aarhus, 2020/07/01

Tekniska data

Nätspänning	V	220–240
Frekvens	Hz	1~ 50–60
Max. effekt	W	1 380
Normeffekt	W	1 200
Behållarvolym	l	42
Påfyllnadsmängd vätska	l	25
Luftmängd (max.)	m ³ /t	190
Undertryck (max.)	kPa (mbar)	24,0 (240)
Elverktygens effektanslutningsvärden	W	100– 2 200
Plattvecksfiltrets yta	m ²	0,6
Skydd	--	IPX4
Skyddsklass	--	I
Sugslangsanslutning	mm	58
längd x bredd x höjd (utan skyddsbygel)	mm	555 x 380 x 650
längd x bredd x höjd (med skyddsbygel)	mm	555 x 380 x 870
Typisk driftvikt	kg	15,2
Omgivande temperatur	°C	-10 till +40
Relativ luftfuktighet	%	30-90
Beräknade värden enligt EN 60335-2-69		
Ljudtrycksnivå L _{pA}	dB(A)	69
Osäkerhet K _{pA}	dB(A)	1
Hand-Arm Vibrationsvärde	m/s ²	<2,5
Osäkerhet K	m/s ²	0,2
Nätkabel	H07RN-F 3x1,5 mm ²	
	Kabellängd	7,5 m



Lue tämä alkuperäisiä ohjeita ennen laitteesi käyttämistä, säilyttä käyttööhe myöhempää käyttöä tai mahdollista myöhempää omistajaa varten.

- Turvaohje nro 5.956-249.0 on ehdottomasti luettava ennen laitteen ensimmäistä käyttökertaa!
- Käyttöohjeen ja turvaohjeiden huomiotta jättäminen voi aiheuttaa vaurioita laitteeseen ja vaaroja käyttäjälle ja muille henkilöille.
- Jos havaitset kuljetusvaurioita, ota välittömästi yhteys jälleenmyyjään.

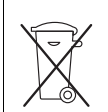
Sisällysluettelo

Ympäristönsuojelu	FI	1
Vaarallisuusasteet	FI	1
Käyttötarkoitus	FI	1
Laitteen osat	FI	2
Laitteessa olevat symbolit	FI	2
Turvaohjeet	FI	2
Käyttöönotto	FI	3
Käyttö	FI	4
Kuljetus	FI	5
Säilytys	FI	5
Hoito ja huolto	FI	6
Häiriöapu	FI	7
Hävittäminen	FI	8
Takuu	FI	8
Varusteet ja varaosat	FI	8
EY-vaatimusten-mukaisuusvaakuutus	FI	8
Tekniset tiedot	FI	9

Ympäristönsuojelu



Pakkausmateriaalit ovat kierrätettäviä. Älä käsittele pakkauksia kotitalousjätteenä, vaan toimita ne jätteiden kierrätykseen.



Käytetyt laitteet sisältävät arvokkaita kierrätettäviä materiaaleja, jotka tulisi toimittaa kierrätykseen. Paristoja, öljyjä ja samankaltaisia aineita ei saa päästää ympäristöön. Tästä syystä toimita kuluneet laitteet asianmukaisiin keräyspisteisiin.

Vaarallisuusasteet

△ VAARA

Huomautus välittömästi uhkaavasta vaarasta, joka voi aiheuttaa vakavan ruumiinvamman tai johtaa kuolemaan.

△ VAROITUS

Huomautus mahdollisesta vaarallisesta tilanteesta, joka voi aiheuttaa vakavan ruumiinvamman tai voi johtaa kuolemaan.

△ VARO

Huomautus mahdollisesta vaarallisesta tilanteesta, joka voi aiheuttaa vähäisiä vammoja.

HUOMIO

Huomautus mahdollisesta vaarallisesta tilanteesta, joka voi aiheuttaa aineellisia vahinkoja.

Käyttötarkoitus

- Tämä muri on suunniteltu lattioiden ja seinäpintojen märkä- ja kuivapuhdistukseen.
- Laite soveltuu kuivien, ei palavien, terveydelle haitallisten pölyjen imuroimiseen koneista ja laitteista; pölyluokassa M standardin EN 60 335–2–69 mukaan. Rajoitus: Syöpää aiheuttavien aineiden, paitsi puulastujen, imurointi ei ole sallittua.
- Tämä laite soveltuu ammattimaiseen käyttöön, esim. hotelleissa, kouluissa, sairaaloissa, tehtaissa, kauppoissa, toimistoissa ja välittäjäliikkeissä.

Laitteen osat

- 1 Elektrodit
- 2 Imuletku
- 3 Työntökahva
- 4 Kantokahva
- 5 Suodattimen kansi
- 6 Kaapelikoukku
- 7 Ilman ulostulo, työilma
- 8 Imupään lukitus
- 9 Ilman sisääntulo, moottorin jäähdytysilma
- 10 Pölysäiliö
- 11 Ohjausrulla
- 12 Imupää
- 13 Pyöräalustakahva
- 14 Sulkutulppa
- 15 Imukaulus
- 16 Lattiasuutin
- 17 Imuputki
- 18 Kiertokytkin imuletkun poikkileikkauksen valitsemiseen
- 19 Imuletkun poikkileikkauksasteikko
- 20 Kahva
- 21 Imutehon kiertosäädin (min-maks)
- 22 Merkkivalo
- 23 Pistorasia
- 24 Automaattinen suodatinpuhdistus
- 25 Pääkytkin
- 26 Verkkoakaapeli
- 27 Poimusuodatin (PES)
- 28 Suodattimen puhdistus
- 29 Lattiasuuttimen pidike
- 30 Työntöaisan kiinnitysruuvit
- 31 Pidike imuputkille
- 32 Pidike rakosuulakkeelle
- 33 Tyyppikilpi

Laitteessa olevat symbolit



VAROITUS: Tämä laite sisältää terveydelle haitallisia pölyjä. Tyhjennyksen ja huollon, mukaanlukien pölypussin poiston, saavat tehdä vain asiantuntevat henkilöt, jotka käyttävät sopivaa henkilökohtaista suojaruustusta. Ei saa käynnistää, ennenkuin koko suodatusjärjestelmä on asennettu ja ilmavirtauksen valvontalaitteen toiminta on tarkastettu.

Suodatin

Tilausnumero



562013



1074325



1196706

Turvaohjeet

⚠ VAARA

- Jos poistoilma palautetaan huoneeseen, huoneessa on oltava riittävä ilmanvaihtomäärä L . Vaadittujen raja-arvojen noudattamiseksi palautettu tilavuusvirta saa olla enintään 50% raikasilman tilavuusvirrasta (huonetilavuus V_R x ilmanvaihtomäärä L_w). Ilman erityistä tuuletustoimenpidettä pätee: $L_w = 1h^{-1}$.
- Vain koulutettu henkilöstö saa käyttää laitetta, käsitellä aineita, joita sillä imuroidaan ja suorittaa keräytyneen aineen hävittämisen turvallisella menetelmällä.

- Tämä laite sisältää terveydelle haitallista pölyä. Vain asiantuntijat, jotka käyttävät vastaavia suojarusteita, saavat suorittaa tyhjennys- ja huoltotoimenpiteitä, mukaan lukien pölynkeruusäiliöiden tyhjennyksen.
- Älä käytä laitetta ilman täydellistä suodatusjärjestelmää.
- Kaikkia käsiteltäviä aineita koskevia turvamääräyksiä on noudatettava.

Käyttöönotto

Laitteessa on 2 käyttötapaa:

- 1 teollisuuspölynimurikäyttö (pistorasia ei käytössä)
 - 2 pölynpoistokäyttö (pistorasia käytössä)
- Liitä imuletku ja varusta se käyttömuodosta riippuen imusuuttimella tai liitä se pölyä tuottavaan laitteeseen.

⚠ VAROITUS

Imuroinnin aikana ei saa koskaan poistaa poimusuodatinta.

⚠ VAROITUS

Imurointi ilman suodatinelementtiä on kielletty, koska muuten imumootoria vaurioitetaan ja lisääntynyt hienopölyn ulospääsy aiheuttaa vaaraa terveydelle.

Äänimerkki

Äänimerkki kuuluu, kun ilman nopeus laskee alle 20 m/s.

Huomautus: Äänimerkki reagoi alipaineeseen.

- Aseta kiertokytkin vastaamaan imuputken todellista läpimittaa.

Antistaattinen järjestelmä

Maadoitettu imuletkuliitin johtaa staattiset lataukset pois. Täten estetään kipinät ja virtapiikit sähköisesti johtavaa lisävarustetta (kuulu toimitukseen) käytettäessä.

Kuivaimu

- Laite on varustettu sulkuläpällä varustetulla kuitusuodatinpussilla, tilausnro 1074324 (5 kpl).
- Laite on varustettu yhdellä sulkunauhalla varustetulla hävityspussilla, tilausnro 1086313 (10 kpl).

Huomautus: Tällä laitteella voidaan imuroida kaikkia pölyjä pölyluokkaan M saakka. Laki määrää käyttämään pölynkeruupussia (tilausnumero, katso Suodatinjärjestelmät).

Huomautus: Laite soveltuu paikaltaan siirrettävänä teollisuuspölynimurina imurointiin ja pölynpoistolaitteena käytettäväksi kuivien, ei palavien pölyjen, joiden HTP-arvo (haitalliseksi tunnettu pitoisuus) on suurempi tai yhtä suuri kuin 0,1 mg/m³.

- Hienojakoista pölyä imuroitaessa on lisäksi käytettävä kuitusuodatinpussia tai hävityspussia.

Kuitusuodatinpussin asettaminen paikalleen

Kuva 

- Vapauta imupää lukituksesta, poista imupää.
- Aseta kuitusuodatinpussi paikalleen.
- Aseta imupää paikalleen ja lukitse se.

Hävityspussin laitto paikalleen

Kuva 

Huomautus: Hävityspussin suu on vedettävä kokonaan imukauluksen reunojen ympärille.

- Vapauta imupää lukituksesta, poista imupää.
- Aseta hävityspussi paikalleen.
- Käännä hävityspussin reunat säiliön reunojen ylitse.
- Aseta imupää paikalleen ja lukitse se.

Märkäimuroinnista kuivaimurointiin vaihtaminen

HUOMIO

Huomioi märkäimuroinnista kuivaimurointiin vaihdettaessa:

Kuivan pölyn imurointi märkää suodatinelementtiä käyttäen tukkii suodattimen ja voi tehdä suodattimen käyttökelvottomaksi.

- Vaihda kostea suodatin ennen käyttämistä kuivaan.
- Vaihda suodatin tarvittaessa, toimenpide kuvataan kohdassa "Hoito ja huolto".

Huomautus: Kun suoritetaan jatkuvasti märkäimurointia, on suositeltavaa käyttää PES-poimusuodatinta (katso Suodatinjärjestelmät).

Märkäimu

⚠ VAARA

Märkäimuroinnissa ei saa imuroida terveydelle vaarallisia pölyjä.

Kumihuulten asennus

Kuva 

→ Irrota harjakaistaleet.

→ Aseta kumihuulet paikalleen.

Huomautus: Kumihuulien rakenteellisen puolen on osoitettava ulospäin.

Imuliitännän sulkeminen

Kuva 

→ Pistä sulkutulppa tiukasti imuliitännään.

→ Työnnä sulkutulppa vasteeseen asti sisään.

Kuitusuodatinpussin poistaminen

Kuva 

→ Vapauta imupää lukituksesta, poista imupää.

→ Vedä kuitusuodatinpussia taaksepäin.

→ Käännä sulkukieleke sisään ja sulje kuitusuodatinpussi tiiviisti.

→ Hävitä käytetty kuitusuodatinpussi pölytiiviisti suljetussa pussissa lakisäätöisten määräysten mukaisesti.

→ Aseta imupää paikalleen ja lukitse se.

– Imuroitaessa märkää likaa kuitusuodatinpussi on aina ensin poistettava.

Hävityspussin poistaminen

Kuva 

→ Vapauta imupää lukituksesta, poista imupää.

→ Käännä hävityspussin reunat ylös.

→ Vedä hävityspussin aukko imukauluksen reunojen ylitse.

→ Sulje hävityspussi tiiviisti sulkunauhalla aukon alapuolelta.

→ Poista hävityspussi.

→ Hävitä hävityspussi lain määräysten mukaisesti.

→ Aseta imupää paikalleen ja lukitse se.

– Hävityspussi on aina poistettava märkää likaa imuroitaessa.

Yleistä

– Imuroitaessa märkää likaa tyyny- tai raskosuuttimella tai jos imetään pääasias-
sa vettä astiasta, on suositeltavaa kyt-
keä toiminto "Automaattinen suodatti-
menpuhdistus" pois päältä.

– Kun maksimi nestetäyttötaso on saavu-
tettu, laite kytkeytyy automaattisesti
pois päältä.

– **Ei-johtavien nesteiden ollessa ky-
seessä (esimerkiksi porausnesteet,
öljyt ja rasvat) laitetta ei kytkeä pois
päältä astian ollessa täynnä. Täyttö-
tasoa on tarkastettava jatkuvasti ja
astia on tyhjennettävä ajoissa.**

– Märkäimuroinnin päätyttyä: Puhdista
poimusuodatin suodatinpuhdistuksella.
Puhdista elektrodit harjalla. Puhdista
säiliö kostealla liinalla ja anna kuivua.

Puristinliitos

Kuva 

Imuletku on varustettu puristinliitoslukituk-
sella. Kaikki C-35/C-DN-35:n saatavavissa
olevat lisävarusteet voidaan liittää puristin-
liitokseen.

Käyttö

Laitteen käynnistys

→ Työnnä virtapistoke pistorasiaan.

→ Kytke laite pääkytkimellä päälle.

Imutehon säätö

→ Säädä imuteho kiertosäätimellä (min.-
maks).

Työskentely sähkötyökaluilla

⚠ VAARA

*Loukkaantumis- ja vahingoittumisvaara-
vaara! Pistorasia on tarkoitettu vain sähkö-
työkalujen liittämiseen suoraan imuriin. Pis-
torasian käyttö muuhun tarkoitukseen on
kiellettyä.*

→ Liitä sähkötyökalun virtapistoke imuri
pistokkeeseen.

→ Kytke laite pääkytkimellä päälle.

Merkkivalo syttyy, imuri on valmiustilassa.

Huomautus: Imuri kytketään automaattisesti yhdessä sähkötyökalan kanssa päälle ja pois päältä.

Huomautus: Imurin käynnistysviive on enintään 0,5 sekuntia ja jälkikäyntiaika enintään 15 sekuntia.

Huomautus: Sähkötyökaluja liitännätäteho-tiedot, katso Tekniset tiedot.

Kuva 

→ Sovita työkaluadapteri sähkötyökalan liitännään.

Kuva 

→ Poista polvi imuletkusta.

→ Kiinnitä työkaluadapteri imuletkuun.

Kuva 

→ Liitä työkaluadapteri sähkötyökaluun.

Huomautus: Erilaisia imuletkun poikkileik-kauksiat tarvitaan, jotta ne sopivat työstö-laitteiden liitännöjen poikkileikkauksiin.

→ Säädä vähimmäistilavuusvirta imulet-kun poikkileikkauksen kiertokytkimellä. Asteikko näyttää imuletkun poikkileikkauk-sen.

Huomautus: Käytettäessä pölynpoistolai-teena paikaltaan siirrettävänä käyttönä (työstölaite liitetty imuriin), on asennettu valvonta sovellettava liitettyyn työstölaittee-seen (pölyä tuottava laite). Tämä tarkoittaa, että käyttäjää on varoitettava, kun imurointiin tarvittava 20 m/s vähimmäistilavuusvir-ta alittuu.

Automaattinen suodattimen puhdistus

Imuri on varustettu uudenaikaisella suodatti-men puhdistuksella, erityisen tehokas hie-nolla pölyllä. Poimusuodatin puhdistetaan joka 15 sekunti automaattisesti ilmansysä-yksellä (kuuluu sykkivä ääni).

Huomautus: Automaattinen suodatinpuh-distus on kytketty päälle jo tehtaalla.

Huomautus: Automaattisen suodatinpuh-distuksen pois-/päällekytkentä on mahdol-lista vain, kun laite on kytkettynä päälle.

– Automaattisen suodatinpuhdistuksen poiskytkentä:

→ Paina kytkintä. Kytkimen valvontalampu sammuu.

- Automaattisen suodatinpuhdistuksen päällekytkentä:
- Paina kytkintä uudelleen. Kytkimen valvontalampussa on vihreä valo.

Laitteen kytkeminen pois päältä

- Kytke laite pääkytkimellä pois päältä.
- Vedä verkkopistoke irti.

Jokaisen käyttökerran jälkeen

- Tyhjennä säiliö.
- Puhdista laite sisältä ja ulkoa imuroi-malla ja kostealla liinalla pyyhkimällä.

Työntöaisan kiinnittäminen/ poistaminen

Kuva 

Laitteen säilytys

Kuva 

- Säilytä imuletkua ja verkkokaapelia ku-van mukaisella tavalla.
- Säilytä laite kuivassa tilassa ja suojaa se asiattomalta käytöltä.

Kuljetus

△ **VARO**

Loukkaantumis- ja vahingoittumisvaaravaa-ra! Huomioi kuljettaessa laitteen paino.

- Imuliitännän sulkeminen, katso märkäi-murointi.
- Ota imuputki lattiasulakkeineen pidik-keestä. Kun kannat laitetta, pidä kiinni kantokahvasta ja imuputkesta, älä työn-töaisasta.
- Kun siirrät pesuria pitempiä matkoja, tartu kiinni työntökahvasta ja vedä lai-tetta perässäsi.
- Kun kuljetat laitetta ajoneuvoissa, var-mista laite liukumisen ja kaatumisen va-ralta kulloinkin voimassa olevien ohje-sääntöjen mukaisesti.

Säilytys

△ **VARO**

Loukkaantumis- ja vahingoittumisvaaravaa-ra! Huomioi säilytettäessä laitteen paino.

Tätä laitetta saa säilyttää vain sisätiloissa.

Hoito ja huolto

⚠ VAARA

Virtapistoke on vedettävä irti pistorasiasta ennen kaikkia laitteeseen kohdistuvia töitä. Pölyä poistavat koneet ovat (Saksan) BGV A1:n mukaan vaarojen estämiseen tai poistamiseen tarkoitettuja turvalaitteita.

- Kun käyttäjän on laitteen huoltamista varten, purettava, puhdistettava ja huollettava se, on työ suoritettava mikäli mahdollista siten, että siitä ei aiheudu vaaraa huoltohenkilöstölle eikä sivullisille. Sopivat varotoimenpiteet sisältävät myrkkujen poiston ennen laitteen purkamista osiin. Ryhdy toimenpiteisiin paikalla suodatettua pakkoilmanpoistoa varten siellä, missä laite puretaan osiin, huoltopaikan puhdistusta ja henkilökunnan sopivaa suojaa varten.
- Laitteen ulkopinnalta on poistettava myrkyt imurointimenetelmällä ja pyyhittävä puhtaaksi tai käsiteltävä tiivistysaineella, ennen kuin laite tuodaan pois vaaralliselta alueelta. Laitteen kaikki osat on katsottava likaantuneiksi, kun ne tuodaan pois vaaralliselta alueelta. On ryhdyttävä soveltuviin toimenpiteisiin, jotta vältytään pölyn leviämiseltä.
- Huolto- ja korjaustöiden suorittamisen yhteydessä on hävitettävä kaikki likaantuneet esineet, joita ei voida tyydyttävästi puhdistaa. Tällaiset esineet on hävitettävä tiiviissä pussissa yhtäpitävästi voimassa olevien määräysten kanssa, jotka koskevat tällaisten jätteiden hävittämistä.
- Imuaukko on suljettava laitteen kuljetuksen ja huollon ajaksi sulkutulpalla.

⚠ VAROITUS

Vaarojen estämiseen tarkoitettujen turvalaitteiden on huollettava säännöllisesti. Tämä tarkoittaa, valmistajan tai asiaan perehdytetyn henkilön on tarkastettava vähintään kerran vuodessa turvalaitteiden turvallisuustekninen moitteeton toimivuus, esim. laitteen tiiviys, suodattimen vaurioituminen, valvontalaitteiden toiminta.

HUOMIO

Vaurioitumisvaara! Älä käytä puhdistamiseen silikonipitoisia hoitoaineita.

- Yksinkertaiset huolto- ja hoitotyöt voi tehdä itse.
- Laitteen pinta ja säiliön sisäpuoli on puhdistettava säännöllisesti kostealla liinalla.

⚠ VAARA

Terveydelle haitallisen pölyn aiheuttama vaara terveydelle. Huoltotöissä (esim. suodattimen vaihto) on käytettävä hengityssuojamaskia P2 tai parempaa ja kertakäyttövaatetusta.

Poimusuodattimen vaihto

- Avaa suodattimen kansi.
- Poista poimusuodatin.
- Hävitä käytetty poimusuodatin pölytiivisti suljetussa pussissa lain määräysten mukaan.
- Poista kerääntynyt lika puhdasilmapuolelta.
- Aseta uusi poimusuodatin paikalleen.
- Sulje suodattimen kansi, sen on lukittu kuuluvasti.

Kuitusuodatinpussin/hävituspussin vaihtaminen

Imuliitännän sulkeminen

Kuva 

- Imuliitännän sulkeminen, katso märkäimurointi.

Kuitusuodatinpussin vaihtaminen

Kuva 

- Vapauta imupää lukituksesta, poista imupää.
- Vedä kuitusuodatinpussia taaksepäin.
- Käännä sulkukieleke sisään ja sulje kuitusuodatinpussi tiiviisti.
- Hävitä käytetty kuitusuodatinpussi pölytiivisti suljetussa pussissa lakisääteisten määräysten mukaisesti.
- Aseta uusi kuitusuodatinpussi paikalleen.
- Aseta imupää paikalleen ja lukitse se.

Hävityspussin vaihtaminen

Kuva 

- Vapauta imupää lukituksesta, poista imupää.
- Käännä hävityspussin reunat ylös.
- Vedä hävityspussin aukko imukauluksen reunojen ylitse.
- Sulje hävityspussi tiiviisti sulkunauhalla aukon alapuolelta.
- Poista hävityspussi.
- Hävitä hävityspussi lain määräysten mukaisesti.
- Aseta uusi hävityspussi paikalleen.
- Käännä hävityspussin reunat säiliön reunojen ylitse.
- Aseta imupää paikalleen ja lukitse se.

Elektrodien puhdistus

- Vapauta imupää lukituksesta, poista imupää.
- Puhdista elektrodit harjalla.
- Aseta imupää paikalleen ja lukitse se.

Häiriöapu

VAARA

Virtapistoke on vedettävä irti pistorasiasta ennen kaikkia laitteeseen kohdistuvia töitä.

Huomautus: Häiriön esiintyessä (esim. suodattimen repeytyminen) laite on heti kytkettävä pois päältä. Ennen uutta käyttämistä häiriön aiheuttaja on poistettava.

Imaturbiini ei pyöri

- Tarkasta virransyötön pistorasia ja su-lake.
- Tarkasta laitteen verkkokaapeli, verkopistoke ja elektrodit ja pistorasia.
- Kytke laite päälle.

Imaturbiini kytketty pois päältä

- Tyhjennä säiliö.

Imaturbiini ei käynnisty astian tyhjentämisen jälkeen

- Kytke laite pois päältä ja odota 5 sekuntia, kytke laite uudelleen päälle 5 sekunnin kuluttua.
- Puhdista elektrodit sekä elektrodien välinen tila harjalla.

Imuvoima vähenee

- Poista tukokset imusuuttimesta, imuputkesta, imuletkusta tai poimusuodattimesta.
- Vaihda täyttynyt kuitusuodatinpussi.
- Vaihda täyttynyt hävityspussi.
- Lukitse suodattimen kansi oikein.
- Vaihda poimusuodatin.

Pöly pääsee ulos imuvaiheessa

Kuva 

- Tarkasta, että poimusuodatin on kunnollisesti paikallaan, korjaa tarvittaessa.
- Vaihda poimusuodatin.

Katkaisuautomaatiikka (märkäimu) ei reagoi

- Puhdista elektrodit sekä elektrodien välinen tila harjalla.
- Tarkasta jatkuvasti täyttötaso sähköisesti ei johtavissa nesteissä.

Tulee äänimerkki

- Aseta kiertokytkin vastaamaan imuputken todellista läpimittaa.
- Kun kuitusuodatinpussi on täynnä ja vähimmäistilavuusvirta alitetaan, se on vaihdettava.
- Kun pölyn hävityspussi tulee täyteen ja vähimmäistilavuusvirta alittuu, se on vaihdettava.
- Vaihda poimusuodatin.

Automaattinen suodattimen puhdistus ei toimi

- Imuletku ei ole liitettyinä.

Automaattista suodatinpuhdistusta ei voi kytkeä pois päältä

- Ota yhteyttä asiakaspalveluun.

Automaattista suodatinpuhdistusta ei voi kytkeä päälle

- Ota yhteyttä asiakaspalveluun.

Asiakaspalvelu

Jos häiriötä ei voida poistaa, laite täytyy tarkastuttaa asiakaspalvelussa.

Hävittäminen

Laite on hävitettävä lain määräysten mukaan käyttöiän lopussa.

Takuu

Kussakin maassa ovat voimassa valtuuttamamme myyntiorganisaation julkaisemat takuuehdot. Materiaali- ja valmistusvirheitä aiheuttavat virheet laitteessa korjaamme takuuajana maksutta. Takuutapauksessa ota yhteys ostotositteen kanssa jälleenmyyjään tai lähimpään valtuutettuun huoltoon.

Varusteet ja varaosat

Käytä vain alkuperäisiä tarvikkeita ja varaosia. Ne takaavat laitteen turvallisen ja häiriöttömän toiminnan.

EY-vaatimusten- mukaisuusvakuutus

Vakuutamme, että alla mainitut tuotteet vastaavat suunnittelultaan ja rakenteeltaan sekä valmistustavaltaan EU-direktiivien asiantomaisia turvallisuus- ja terveysvaatimuksia. Jos tuotteeseen/tuotteisiin tehdään muutoksia, joista ei ole sovittu kanssamme, tämä vakuutus ei ole enää voimassa.

Tuote: Märkä- ja kuivaimuri

Tyyppi: RAPTOR NT-Sauger M 40 I

Yksiselitteiset EU-direktiivit

2006/42/EY (+2009/127/EY)

2014/30/EU

2011/65/EU

Sovelletut harmonisoidut standardit

EN 55014-1: 2017

EN 55014-2: 2015

EN 60335-1

EN 60335-2-69

EN 61000-3-2: 2014

EN 61000-3-3: 2013

EN 62233: 2008

EN 50581

Sovelletut kansalliset standardit

-

Allekirjoittanut toimii yrityksen johdon puolesta ja valtuuttamana.

Dokumentointivastaava:



Jørgen Holmgaard, CEO, Group Sourcing

RAPTOR A/S

Skanderborgvej 277

8260 Viby J

Denmark

Aarhus, 2020/07/01

Tekniset tiedot

Verkkojännite	V	220-240
Taajuus	Hz	1~ 50-60
Maks. teho	W	1380
Nimellisteho	W	1200
Säiliön tilavuus	l	42
Täyttömäärä neste	l	25
Ilmamäärä (maks.)	m ³ /h	190
Alipaine (maks.)	kPa (mbar)	24,0 (240)
Sähkötyökalujen liitäntäteho	W	100-2200
Poimusuodattimen pinta-ala	m ²	0,6
Suojatyyppi	--	IPX4
Kotelointiluokka	--	I
Imuletkuliitäntä	mm	58
Pituus x leveys x korkeus (ilman työntöaisaa)	mm	555 x 380 x 650
Pituus x leveys x korkeus (työntöaisan kanssa)	mm	555 x 380 x 870
Tyypillinen käyttöpaino	kg	15,2
Ulkoilman lämpötila	°C	-10...+40
Suhteellinen ilmankosteus	%	30-90
Mitatut arvot EN 60335-2-69 mukaisesti		
Äänenpainetaso L _{pA}	dB(A)	69
Epävarmuus K _{pA}	dB(A)	1
Käsi-käsivarsi värinäarvo	m/s ²	< 2,5
Epävarmuus K	m/s ²	0,2
Verkkokaapeli	H07RN-F 3x1,5 mm ²	
	Johdon pituus	7,5 m



Przed pierwszym użyciem urządzenia należy przeczytać oryginalną instrukcję obsługi, postępować według jej wskazań i zachować ją do późniejszego wykorzystania lub dla następnego użytkownika.

- Przed pierwszym uruchomieniem należy koniecznie przeczytać zasady bezpieczeństwa nr 5.956-249.0!
- Nieprzestrzeganie wskazówek zawartych w niniejszej instrukcji obsługi i wskazówek bezpieczeństwa może prowadzić do uszkodzenia urządzenia oraz sytuacji niebezpiecznych dla obsługującego lub innych osób.
- Ewentualne uszkodzenia transportowe należy niezwłocznie zgłosić sprzedawcy.

Spis treści

Ochrona środowiska	PL	1
Stopnie zagrożenia	PL	1
Użytkowanie zgodne z przeznaczeniem.	PL	1
Elementy urządzenia	PL	2
Symbole na urządzeniu	PL	2
Wskazówki bezpieczeństwa	PL	2
Uruchamianie	PL	3
Obsługa.	PL	5
Transport.	PL	6
Przechowywanie	PL	6
Czyszczenie i konserwacja	PL	6
Usuwanie usterek	PL	7
Utylizacja.	PL	8
Gwarancja.	PL	8
Wyposażenie dodatkowe i części zamienne.	PL	8
Deklaracja zgodności UE	PL	9
Dane techniczne	PL	9

Ochrona środowiska



Materiał, z którego wykonano opakowanie nadaje się do wtórnego przetworzenia. Prosimy nie wyrzucać opakowania do śmieci z gospodarstw domowych, lecz oddać do recyklingu.



Zużyte urządzenia zawierają cenne surowce wtórne, które powinny być oddawane do utylizacji. Akumulatory, olej i tym podobne substancje nie powinny przedostać się do środowiska naturalnego. Prosimy o utylizację starych urządzeń w odpowiednich placówkach zbierających surowce wtórne.

Stopnie zagrożenia

⚠ NIEBEZPIECZEŃSTWO

Wskazówka dot. bezpośredniego zagrożenia, prowadzącego do ciężkich obrażeń ciała lub do śmierci.

⚠ OSTRZEŻENIE

Wskazówka dot. możliwie niebezpiecznej sytuacji, mogącej prowadzić do ciężkich obrażeń ciała lub śmierci.

⚠ OSTROŻNIE

Wskazówka dot. możliwie niebezpiecznej sytuacji, która może prowadzić do lekkich zranień.

UWAGA

Wskazówka dot. możliwie niebezpiecznej sytuacji, która może prowadzić do szkód materialnych.

Użytkowanie zgodne z przeznaczeniem

- Odkurza przeznaczony jest do czyszczenia na mokro i na sucho powierzchni podłóg i ścian.
- Urządzenie nadaje się do odkurzania suchych, niepalnych i szkodliwych dla zdrowia pyłów z maszyn i urządzeń; klasa pyłów M wg EN 60 335-2-69. Ograniczenie: Zabronione jest zasysanie substancji rakotwórczych, z wyjątkiem wiórów drzewnych.
- Urządzenie przeznaczone jest do zastosowania profesjonalnego, np. w hotelach, szkołach, szpitalach, fabrykach, sklepach, biurach i pomieszczeniach wynajmowanych.

Elementy urządzenia

- 1 Elektrody
- 2 Wąż ssący
- 3 Uchwyt do prowadzenia
- 4 Uchwyt do noszenia
- 5 Pokrywa filtra
- 6 Hak kablowy
- 7 Wylot powietrza, powietrze robocze
- 8 Ryglowanie głowicy ssącej
- 9 Wlot powietrza, powietrze chłodzące silnik
- 10 Zbiornik na zanieczyszczenia
- 11 Kółko skrętne
- 12 Głowica ssąca
- 13 Uchwyt podwozia
- 14 Korek zatyczkowy
- 15 Króciec ssący
- 16 Ssawka podłogowa
- 17 Rura ssąca
- 18 Pokrętko do regulacji średnicy wężyka do zasysania
- 19 Podziałka średnicy wężyka do zasysania
- 20 Krzywak
- 21 Pokrętko mocy ssania (min-max)
- 22 Kontrolka
- 23 Gniazdko
- 24 Automatyczny system oczyszczania filtra
- 25 Wyłącznik główny
- 26 Kabel sieciowy
- 27 Płaski filtr falisty (PES)
- 28 Czyszczenie filtra
- 29 Uchwyt na dyszę podłogową
- 30 Śruby mocujące pałąka przesuwne
- 31 Uchwyt na rury ssące
- 32 Uchwyt na dyszę szczelinową
- 33 Tabliczka identyfikacyjna

Symbole na urządzeniu



OSTRZEŻENIE: W urządzeniu znajdują się pyły szkodliwe dla zdrowia. Opróżnienia, przeglądu i konserwacji, jak również usunięcia worka z anieczyszczeniami może dokonać tylko uprawniony specjalista wyposażony w odpowiednie środki ochrony osobistej. Nie wolno włączać urządzenia przed zainstalowaniem kompletnego systemu filtrów i sprawdzeniem prawidłowości działania systemu kontroli napełnienia.

Filtr

Nr katalogowy



562013



1074325



1196706

Wskazówki bezpieczeństwa

- ⚠ NIEBEZPIECZEŃSTWO**
- W przypadku odprowadzania powietrza z urządzenia do pomieszczenia w pomieszczeniu musi być zapewniony wystarczający wskaźnik wymiany powietrza L . W celu zachowania wymaganych wartości granicznych strumień objętości powietrza zwrotnego może wynosić maksymalnie 50% strumienia objętości powietrza świeżego (kubatura pomieszczenia V_R x wskaźnik wymiany powietrza L_W). Bez specjalnego wietrzenia obowiązuje: $L_W=1h^{-1}$.

- *Urządzenie i substancje, dla których jest ono przeznaczone, włącznie z bezpieczną procedurą usuwania nagromadzonego materiału, mogą być obsługiwane jedynie przez odpowiednio przeszkolony personel.*
- *Urządzenie zawiera szkodliwe dla zdrowia pyły. Opróżnianie i konserwacja, włącznie z usuwaniem zbiorników pyłu, mogą być przeprowadzane tylko przez fachowy personel, używający odpowiedniego wyposażenia ochronnego.*
- *Nie używać urządzenia bez kompletnego systemu filtracyjnego.*
- *Należy przestrzegać właściwych przepisów bezpieczeństwa, odnoszących się do obsługiwanych materiałów.*

Uruchamianie

Urządzenie przystosowane jest do eksploatacji w dwóch trybach pracy:

- 1 tryb odkurzania przemysłowego (urządzenie nie jest podłączone do gniazda)
 - 2 tryb usuwania pyłu (urządzenie podłączone do gniazda)
- ➔ Podłączyć wąż ssący i w zależności od trybu pracy zamontować dyszę zasysającą lub podłączyć do urządzenia wytwarzającego pył.

⚠ OSTRZEŻENIE

Podczas odkurzania nigdy nie wyjmować płaskiego filtra falistego.

⚠ OSTRZEŻENIE

Nie odkurzać bez filtra, gdyż może to doprowadzić do uszkodzenia silnika ssącego i stanowić zagrożenie dla zdrowia w wyniku silniejszego wydmuchu drobnego pyłu.

Klakson

Klakson odzywa się wtedy, gdy prędkość powietrza spada poniżej 20 m/s.

Wskazówka: Klakson reaguje na podciśnienie.

- ➔ Ustawić pokrętko na właściwą średnicę węża ssącego.

System Antystatyczny

Za pomocą uziemionego króćca przyłączeniowego odprowadzane są ładunki statyczne. W ten sposób zapobiega się tworzeniu iskier oraz impulsów prądowych przez wyposażenie przewodzące prąd (objęte zakresem dostawy).

Odkurzanie na sucho

- Urządzenie jest wyposażone w worek włókninowy z suwakiem zamykającym, nr katalogowy 1074324 (5 sztuk).
- Urządzenie jest wyposażone w worek na odpady z tasemką zamykającą, nr katalogowy 1.086.313 (10 sztuk).

Wskazówka: Za pomocą tego urządzenia można odsysać wszelkie rodzaje pyłów do klasy pyłów M. Prawo przewiduje użycie worka do zbierania kurzu (nr katalogowy, zob. Systemy filtracyjne).

Wskazówka: Jako odkurzacz przemysłowy urządzenie przystosowane jest do zasysania i może być stosowane także jako przenośne urządzenie do usuwania suchych, niepalnych pyłów o parametrach MAK (maksymalnego stężenia w miejscu pracy) równych lub większych od 0,1 mg/m³.


- Przy odsysaniu drobnego kurzu należy dodatkowo używać worka włókninowego lub worka na odpady.

Montaż worka włókninowego

Rysunek 

- ➔ Odblokować i zdjąć głowicę ssącą.
- ➔ Nałożyć worek włókninowy
- ➔ Nałożyć i zablokować głowicę ssącą.

Zakładanie worka na odpady

Rysunek 

Wskazówka: Otwór worka na odpady musi być w pełni przeciągnięty ponad osadem króćca ssącego.

- ➔ Odblokować i zdjąć głowicę ssącą.
- ➔ Nałożyć worek na odpady.
- ➔ Wywinąć worek na odpady przez krawędź zbiornika.
- ➔ Nałożyć i zablokować głowicę ssącą.

Przejście z odkurzenia na mokro do odkurzenia sucho

UWAGA

W przypadku przejścia od odkurzenia na mokro do odkurzenia na sucho:

Odkurzenie suchego pyłu, gdy filtr jest mokry, może spowodować jego zapchanie i uszkodzenie.

- Mokry filtr należy przed użyciem wymienić na suchy.
- W razie potrzeby wymienić filtr, patrz punkt „Czyszczenie i konserwacja”.

Wskazówka: W przypadku ciągłego stosowania odkurzenia na mokro, zaleca się używanie płaskiego filtra falistego PES (patrz systemy filtracyjne).

Odkurzenie na mokro

⚠ **NIEBEZPIECZEŃSTWO**

Przy odkurzaniu na mokro nie można zbierać żadnych szkodliwych dla zdrowia pyłów.

Zakładanie listew gumowych

Rysunek 

- Wymontować listwę szczotkową.
- Zamontować ściągacz.

Wskazówka: Karbowana strona ściągacza powinna być skierowana na zewnątrz.

Zamykanie złącza ssącego

Rysunek 


- Założyć na złącze ssące odpowiednio dopasowany korek zatyczkowy.
- Wsunąć korek zatyczkowy do oporu.

Usuwanie worka włókninowego

Rysunek 

- Odblokować i zdjąć głowicę ssącą.
- Wyjąć ku tyłowi worek włókninowy.
- Włożyć suwak zamykający i szczelnie zamknąć worek włókninowy.
- Zużyty worek włókninowy poddać utylizacji zgodnie z obowiązującymi przepisami w zamkniętym, nieprzepuszczającym pyłu worku.
- Nałożyć i zablokować głowicę ssącą.
- Przy odsysaniu mokrych zabrudzeń, zawsze trzeba usunąć worek włókninowy.

Usuwanie worka na odpady

Rysunek 

- Odblokować i zdjąć głowicę ssącą.
- Nakładanie worka na odpady.
- Wywinąć do tyłu otwór worka na odpady ponad króćcem ssącym.
- Szczelnie zamknąć worek na odpady za pomocą tasiemki zamykającej poniżej otworu.
- Wyjąć worek na odpady.
- Worek na odpady poddać utylizacji zgodnie z obowiązującymi przepisami.
- Nałożyć i zablokować głowicę ssącą.
- Przy odsysaniu mokrych zabrudzeń, zawsze należy usunąć worek na odpady.

Ogólne

- Podczas zasysania mokrych zanieczyszczeń dyszą do tapicerki lub do szczelin, ewentualnie gdy do zbiornika zasysana jest przede wszystkim woda, zalecane jest wyłączenie funkcji "Automatyczne czyszczenie filtra".
- Po osiągnięciu maksymalnego poziomu cieczy urządzenie wyłącza się samoczynnie.
- **W przypadku cieczy nieprzewodzących (np. emulsji wiertniczej, olejów i smarów) po napełnieniu zbiornika urządzenie nie wyłącza się. Należy stale sprawdzać poziom napełnienia i opróżniać zbiornik w odpowiednim czasie.**
- Po zakończeniu odkurzenia na mokro: Oczyścić płaski filtr falisty przy użyciu systemu czyszczenia filtra. Elektrody wyczyścić szczotką. Zbiornik oczyścić mokrą szmatką i osuszyć.

Złącze klipów

Rysunek 

Wąż ssący zaopatrzonej jest w system zatraskowy. Podłączyć można wszystkie elementy wyposażenia C-35/C-DN-35.

Obsługa

Włączenie urządzenia

- Podłączyć urządzenie do zasilania.
- Włączyć urządzenie za pomocą wyłącznika głównego.

Ustawianie wydajności ssania

- Wydajność ssania (min-max) ustawić przy użyciu pokrętki.

Praca przy użyciu elektronarzędzi

⚠ NIEBEZPIECZEŃSTWO

Niebezpieczeństwo zranienia i uszkodzenia! Gniazdko przeznaczone jest jedynie do bezpośredniego podłączenia narzędzi elektrycznych do odkurzacza. Każde inne zastosowanie gniazdko jest niedozwolone.


- Podłączyć wtyczkę elektronarzędzia do odkurzacza.
- Włączyć urządzenie za pomocą wyłącznika głównego.

Świeci się kontrolka, odkurzacz znajduje się w trybie oczekiwania.

Wskazówka: Odkurzacz jest automatycznie włączany i wyłączany wraz z narzędziem elektrycznym.

Wskazówka: Opóźnienie rozruchu odkurzacza wynosi maks. 0,5 sekundy, a opóźnienie wyłączenia maks. 15 sekund.


Wskazówka: Dane przyłączeniowe mocy narzędzi elektrycznych, patrz Dane techniczne.

Rysunek 

- Dopasować adapter narzędziowy do przyłącza elektronarzędzia.

Rysunek 

- Zdjąć kolanko węża ssącego.
- Zamontować adapter narzędziowy przy wężyku do zasysania.

Rysunek 

- Podłączyć adapter narzędziowy do elektronarzędzia.

Wskazówka: Różne średnice węży ssących są konieczne, aby umożliwić dopasowanie złącza do urządzeń obróbkowych.

- Ustawić minimalny strumień objętości na pokrętkę do regulacji średnicy wężyka do zasysania.

Podziałka wskazuje średnicę wężyka do zasysania.

Wskazówka: Gdy odkurzacz jest wykorzystywany jako przenośne urządzenie do usuwania pyłu, (urządzenie obróbkowe podłączone do odkurzacza), wbudowany układ kontrolny powinien być dostosowany do podłączonego urządzenia obróbkowego (urządzenia wytwarzającego pył). Oznacza to, że w przypadku gdy minimalny strumień objętości potrzebny do odkurzania spadnie poniżej 20 m/s, użytkownik musi zostać ostrzeżony.

Automatyczny system oczyszczania filtra

Odkurzacz jest wyposażony w nowoczesny system oczyszczania filtra, który jest szczególnie skuteczny w przypadku drobnego pyłu. Przy tym płaski filtr falisty jest co 15 sekund automatycznie czyszczony podmuchem powietrza (pulsujący szelest).

Wskazówka: Automatyczne czyszczenie filtra jest włączone fabrycznie.

Wskazówka: Wyłączanie/Włączenie funkcji automatycznego czyszczenia filtra możliwe jest jedynie przy włączonym urządzeniu.

- Wyłączanie automatycznego czyszczenia filtra:
 - Uruchomić przełącznik. Lampka kontrolna w przełączniku gaśnie.
- Włączenie automatycznego czyszczenia filtra:
 - Ponownie uruchomić przełącznik. Lampka kontrolna w przełączniku świeci się na zielono.

Wyłączanie urządzenia

- Wyłączyć urządzenie przy użyciu wyłącznika głównego.
- Wyciągnąć wtyczkę z gniazda zasilającego.

Po każdym użyciu

- Opróżnić zbiornik.
- Wyczyścić urządzenie od wewnątrz i od zewnątrz poprzez odkurzenie i wytarcie wilgotną szmatką.

Montaż/demontaż pałąka przesuwnego

Rysunek 

Przechowywanie urządzenia

Rysunek 

- Waż ssący i kabel sieciowy zachować zgodnie z rysunkiem.
- Odstawić urządzenie do suchego pomieszczenia i zabezpieczyć przed użytkowaniem przez osoby nieuprawnione.

Transport

△ OSTROŻNIE

Niebezpieczeństwo zranienia i uszkodzenia! Zwrócić uwagę na ciężar urządzenia w czasie transportu.

- Zamykanie złącza ssącego, patrz Odkurzanie na mokro.
- Wyjąć z zamocowania rurę ssącą z dłuższą podłogową. Nosić urządzenie trzymając za uchwyt nośny i rurę ssącą, nie za pałąk przesuwny.
- Do transportu na dłuższych odcinkach pociągnąć urządzenie za siebie używając pałąka przesuwnego.
- W trakcie transportu w pojazdach należy urządzenie zabezpieczyć przed poślizgiem i przechyleniem zgodnie z obowiązującymi przepisami.

Przechowywanie

△ OSTROŻNIE

Niebezpieczeństwo zranienia i uszkodzenia! Zwrócić uwagę na ciężar urządzenia przy jego przechowywaniu.

Urządzenie może być przechowywane jedynie w pomieszczeniach wewnętrznych.

Czyszczenie i konserwacja

△ NIEBEZPIECZEŃSTWO

Przed przystąpieniem do wszelkich prac w obrębie urządzenia należy wyłączyć urządzenie i odłączyć przewód sieciowy od zasilania.

Urządzenia do usuwania pyłów są sprzętem zabezpieczającym służącym do zapobiegania lub usuwania niebezpieczeństw w sensie przepisów BHP.

- W celu konserwacji należy rozmontować i oczyścić urządzenie oraz przeprowadzić czynności konserwacyjne, o ile jest to możliwe bez stwarzania zagrożenia dla personelu i innych osób. Do wskazanych środków ostrożności należy odkażenie urządzenia przed jego rozmontowaniem. W miejscu, w którym ma nastąpić rozmontowanie urządzenia, należy zapewnić wentylację mechaniczną z lokalną filtracją, oczyszczenie miejsca konserwacji oraz odpowiednią ochronę personelu.
- Zanim urządzenie opuści niebezpieczny teren, należy odkażić jego zewnętrzną powierzchnię poprzez odessanie pyłu i jego wytarcie lub użycie środków uszczelniających. Wszystkie części urządzenia należy uznać za zanieczyszczone, jeżeli pochodzą z niebezpiecznego terenu. W celu uniknięcia rozprzestrzeniania się kurzu, należy podjąć odpowiednie środki.
- W trakcie przeprowadzania prac konserwacyjnych i naprawczych należy wyrzucić wszystkie zanieczyszczone przedmioty, których nie można w zadowalającym stopniu wyczyścić. Przedmioty te należy usunąć w odpowiednich szczelnych workach, zgodnie z obowiązującymi przepisami o usuwaniu takich odpadów.
- Na czas transportu i konserwacji urządzenia należy zamknąć otwór ssawny zatyczką zamykającą.

△ OSTRZEŻENIE

Należy regularnie przeprowadzać konserwację urządzeń zabezpieczających w celu zapobiegania zagrożeniom i usuwania ich. Oznacza to, że przynajmniej raz w roku zostanie przez producenta lub poinstruowaną osobę skontrolowana pod względem niezawannego funkcjonowania technicznego np.: szczelność urządzenia, uszkodzenie filtra, działanie sprzętu kontrolnego.

UWAGA

Niebezpieczeństwo uszkodzenia! Do czyszczenia nie używać środków pielęgnacyjnych zawierających silikon.

- Proste prace konserwacyjne i pielęgnacyjne użytkownik może przeprowadzić sam.
- Powierzchnię urządzenia i wewnętrzną stronę pojemnika należy regularnie czyścić moką szmatką.

⚠ NIEBEZPIECZEŃSTWO

Niebezpieczeństwo na skutek istnienia pyłów szkodliwych dla zdrowia. Podczas prac konserwacyjnych (np. wymiana filtra) należy nosić maskę przeciwpyłową klasy P2 lub wyższej oraz odzież jednorazową.

Wymiana płaskiego filtra falistego

- Otworzyć pokrywę filtra.
- Wyjąć płaski filtr falisty.
- Zużyty płaski filtr falisty usunąć zgodnie z obowiązującymi przepisami w zamkniętym, nieprzepuszczającym pyłu worku.
- Usunąć powstałe zanieczyszczenie po stronie czystego powietrza.
- Włożyć nowy płaski filtr falisty.
- Zamknąć pokrywę filtra, która powinna słyszalnie się zatrzasnąć.

Wymiana worka włókninowego/ worka na odpady

Zamykanie złącza ssącego

Rysunek **D**

- Zamykanie złącza ssącego, patrz Odkurzanie na mokro.

Wymiana worka włókninowego

Rysunek **E**

- Odblokować i zdjąć głowicę ssącą.
- Wyjąć ku tyłowi worek włókninowy.
- Włożyć suwak zamykający i szczelnie zamknąć worek włókninowy.
- Zużyty worek włókninowy poddać utylizacji zgodnie z obowiązującymi przepisami w zamkniętym, nieprzepuszczającym pyłu worku.
- Nałożyć nowy worek włókninowy.
- Nałożyć i zablokować głowicę ssącą.

Wymiana worka na odpady

Rysunek **E**

- Odblokować i zdjąć głowicę ssącą.
- Nakładanie worka na odpady.
- Wywinąć do tyłu otwór worka na odpady ponad króćcem ssącym.
- Szczelnie zamknąć worek na odpady za pomocą tasiemki zamykającej poniżej otworu.
- Wyjąć worek na odpady.
- Worek na odpady poddać utylizacji zgodnie z obowiązującymi przepisami.
- Nałożyć nowy worek na odpady.
- Wywinąć worek na odpady przez krawędź zbiornika.
- Nałożyć i zablokować głowicę ssącą.

Czyszczenie elektrod

- Odblokować i zdjąć głowicę ssącą.
- Elektrody wyczyścić szczotką.
- Nałożyć i zablokować głowicę ssącą.

Usuwanie usterek

⚠ NIEBEZPIECZEŃSTWO

Przed przystąpieniem do wszelkich prac w obrębie urządzenia należy wyłączyć urządzenie i odłączyć przewód sieciowy od zasilania.

Wskazówka: W przypadku wystąpienia usterki (np. pęknięcia filtra) należy natychmiast wyłączyć urządzenie. Przed ponownym uruchomieniem należy usunąć usterkę.

Turbina ssąca nie pracuje

- Sprawdzić gniazdko i bezpiecznik zasilania.
- Sprawdzić kabel sieciowy, wtyczkę sieciową, elektrody i gniazdko urządzenia.
- Włączyć urządzenie.

Turbina ssąca wyłącza się

- Opróżnić zbiornik.

Po opróżnieniu zbiornika turbina ssąca nie włącza się ponownie

- Wyłączyć urządzenie i włączyć ponownie po upływie 5 sekund.
- Oczyszczyć szczotką elektrody oraz przestrzeń między nimi.

Moc ssania słabnie

- Usunąć zatory z dyszy ssącej, rury ssącej, węża ssącego albo filtra wkładkowego.
- Wymienić napelniony worek włókninowy.
- Wymienić napelniony worek na odpady.
- Dobrze zatrzasknąć pokrywę filtra.
- Wymienić płaski filtr falisty.

Podczas odsysania wydostaje się pył

Rysunek 

- Sprawdzić/przywrócić poprawną pozycję montażową płaskiego filtra falistego.
- Wymienić płaski filtr falisty.

Nie działa automatyczne wyłączenie (odkurzanie na mokro)

- Oczyszczyć szczotką elektrody oraz przestrzeń między nimi.
- W przypadku cieczy nieprzewodzących nieustannie kontrolować poziom napelnienia.

Odzywa się klakson

- Ustawić pokrętkę na właściwą średnicę węża ssącego.
- Gdy worek włókninowy jest zapełniony i strumień objętości spada poniżej wartości minimalnej, należy wymienić worek.
- Gdy worek na odpady jest zapełniony wzgl. gdy strumień objętości spada poniżej wartości minimalnej, należy wymienić worek.
- Wymienić płaski filtr falisty.

Automatyczne oczyszczanie filtra nie działa

- Wąż ssący nie jest podłączony.

Nie można wyłączyć automatycznego czyszczenia filtra

- Zawiadomić serwis.

Nie można włączyć automatycznego czyszczenia filtra

- Zawiadomić serwis.

Serwis firmy

Jeżeli usterka nie daje się usunąć, urządzenie musi być sprawdzone przez serwis.

Utylizacja

Po zakończeniu okresu eksploatacji należy usunąć urządzenie zgodnie z obowiązującymi przepisami.

Gwarancja

W każdym kraju obowiązują warunki gwarancji określone przez odpowiedniego lokalnego dystrybutora. Ewentualne usterki urządzenia usuwane są w okresie gwarancji bezpłatnie, o ile spowodowane są błędem materiałowym lub produkcyjnym. W sprawach napraw gwarancyjnych prosimy kierować się z dowodem zakupu do dystrybutora lub do autoryzowanego punktu serwisowego.

Wyposażenie dodatkowe i części zamienne

Stosować tylko oryginalne akcesoria i części zamienne, które gwarantują niezawodną i bezusterkową eksploatację przyrządu.

Deklaracja zgodności UE

Niniejszym oświadczamy, że określone poniżej urządzenie odpowiada pod względem koncepcji, konstrukcji oraz wprowadzonej przez nas do handlu wersji obowiązującym wymogom dyrektyw UE dotyczącym wymagań w zakresie bezpieczeństwa i zdrowia. Wszelkie nie uzgodnione z nami modyfikacje urządzenia powodują utratę ważności tego oświadczenia.

Produkt: Odkurzacz do pracy na mokro i sucho

Typ: RAPTOR NT-Sauger M 40 I

Obowiązujące dyrektywy UE

2006/42/WE (+2009/127/WE)

2014/30/UE

2011/65/UE

Zastosowane normy zharmonizowane

EN 55014-1: 2017

EN 55014-2: 2015

EN 60335-1

EN 60335-2-69

EN 61000-3-2: 2014

EN 61000-3-3: 2013

EN 62233: 2008

EN 50581

Zastosowane normy krajowe

-

Niżej podpisana osoba działa z upoważnienia zarządu przedsiębiorstwa.

Administrator dokumentacji:



Jørgen Holmgaard, CEO, Group Sourcing

RAPTOR A/S

Skanderborgvej 277

8260 Viby J

Denmark

Aarhus, 2020/07/01

Dane techniczne

Napięcie zasilające	V	220-240
Częstotliwość	Hz	1~ 50-60
Moc maksymalna	W	1380
Moc znamionowa	W	1200
Pojemność zbiornika	l	42
Pojemność cieczy	l	25
Ilość powietrza (maks.)	m ³ /h	190
Podciśnienie (maks.)	kPa (mbar)	24,0 (240)
Dane przyłączeniowe mocy narzędzi elektrycznych	W	100-2200
Powierzchnia płaskiego filtra falistego	m ²	0,6
Stopień ochrony	--	IPX4
Klasa ochronności	--	I
Przyłącze wężyka do zassysania	mm	58
Dług. x szer. x wys. (bez pałąka przesuwne)	mm	555 x 380 x 650
Dług. x szer. x wys. (z pałąkiem przesuwne)	mm	555 x 380 x 870
Typowy ciężar roboczy	kg	15,2
Temperatura otoczenia	°C	-10...+40
Wilgotność względna powietrza	%	30-90
Wartości określone zgodnie z EN 60335-2-69		
Poziom ciśnienie akustyczne L _{PA}	dB(A)	69
Niepewność pomiaru K _{PA}	dB(A)	1
Drgania przenoszone przez kończyny górne	m/s ²	<2,5
Niepewność pomiaru K	m/s ²	0,2
Kabel sieciowy	H07RN-F 3x1,5 mm ²	
	Długość kabla	7,5 m



Enne sesadme esmakordset kasutuselevõttu lugege läbi algupärane kasutusjuhend, toimige sellele vastavalt ja hoidke see hilisema kasutamise või uue omaniku tarbeks alles.

- Enne esmakordset kasutuselevõttu lugege kindlasti ohutusjuhiseid nr. 5.956-249.0!
- Kasutusjuhendi ja ohutuseeskirjade eiramine võib põhjustada seadme rikkeid ja ohtu kasutaja ning teiste isikute jaoks.
- Transpordil tekkinud vigastuste puhul teavitage toote müüjat.

Sisukord

Keskonnakaitse	ET	1
Ohuastmed	ET	1
Sihipärane kasutamine	ET	1
Seadme elemendid	ET	2
Seadmel olevad sümbolid	ET	2
Ohutusalasel märkused	ET	2
Kasutuselevõtt	ET	3
Käsitsemine	ET	4
Transport	ET	5
Hoiulepanek	ET	5
Korrashoid ja tehnohooldus	ET	5
Abi häirete korral	ET	7
Kasutuselt kõrvaldamine	ET	7
Garantii	ET	8
Lisavarustus ja varuosad	ET	8
ELi vastavusdeklaratsioon	ET	8
Tehnilised andmed	ET	9

Keskonnakaitse



Pakendmaterjalid on taaskasutatavad. Palun ärge visake pakendeid majapidamisprahi hulka, vaid suunake need taaskasutusse.



Vanad seadmed sisaldavad taaskasutatavaid materjale, mis tuleks suunata taaskasutusse. Patareid, õli ja muud sarnased ained ei tohi jõuda keskkonda. Seetõttu palume vanad seadmed likvideerida vastavate kogumissüsteemide kaudu.

Ohuastmed

△ OHT

Osutab vahetult ähvardavale ohule, mis võib põhjustada tõsiseid kehavigastusi või lõppeda surmaga.

△ HOIATUS

Osutab võimalikule ohtlikule olukorrale, mis võib põhjustada tõsiseid kehavigastusi või lõppeda surmaga.

△ ETTEVAATUS

Viide võimalikule ohtlikule olukorrale, mis võib põhjustada kergeid vigastusi.

TÄHELEPANU

Viide võimalikule ohtlikule olukorrale, mis võib põhjustada materiaalselt kahju.

Sihipärane kasutamine

- See imur on ette nähtud põrand- ja seinapindade märjalt ja kuivalt puhastamiseks.
- Käesolev seade sobib kuivade, tuleohtute, tervist kahjustavate tolmude imemiseks masinatest ja seadmetest; tolmuklass M EN 60 335–2–69 põhjal. Piirang: Ei tohi imeda kantserogeenseid aineid, välja arvatud puidulaastud.
- Käesolev seade sobib professionaalseks kasutuseks, nt hotellides, koolides, haiglates, vabrikutes, poodides, büroodes ja rendifirmades.

Seadme elemendid

- 1 Elektroodid
- 2 Imemisvoolik
- 3 Tõukesang
- 4 Kandekäepide
- 5 Filtrikate
- 6 Kaablikonks
- 7 Õhu väljumisava, tööõhk
- 8 Imipea lukustus
- 9 Õhu sisenemisava, mootori jahutusõhk
- 10 Mustusemahuti
- 11 Juhtratas
- 12 Imipea
- 13 Raami käepide
- 14 Kork
- 15 Imitutsid
- 16 Põrandadüüs
- 17 Imitoru
- 18 Imivooliku ristlõike pöördlüli
- 19 Imivooliku ristlõike skaala
- 20 Põlv
- 21 Imivõimsuse pöördregulaator (min-maks.)
- 22 Märgutuli
- 23 Pistikupes
- 24 Automaatne filtripuhastus
- 25 Pealüli
- 26 Võrgukaabel
- 27 Madalvoltfilter (PES)
- 28 Filtri puhastamine
- 29 Põrandaotsaku hoidik
- 30 Tõukesanga kinnituskruvid
- 31 Imitorude hoidik
- 32 Vuugiotsaku hoidik
- 33 Tüübisilt

Seadmel olevad sümbolid



HOIATUS: Käesolev seade sisaldab ter-
vist kahjustavat tolmu. Seadet tühjendada
ja hooldada ning tolmukotti eemaldada
tohivad ainult asjatundjad, kellel on sobiv
individuaalne kaitsevarustus. Mitte sisse
lülitada, enne kui kogu filtrisüsteem on pai-
galdatud ja voolumahu kontrollseadist on
testitud.

Filter

Tellimisnumber



562013



1074325



1196706

Ohutusalased märkused

△ OHT

- Kui heitõhk juhatakse ruumi tagasi, peab ruumi õhuvahetusnäitajaga L olema pii-sav. Nõutavatest piirväärtustest kinnipi-damiseks võib tagasi juhitava õhu voo-lumaht olla maksimaalselt 50% värsk e õhu voolumahust (ruumi ruumala V_R x õhuvahetusnäitaja L_w). Ilma eriliste õhutusmeetmeteta kehtib: $L_w=1h^{-1}$.
- Seadet ning materjale, mille jaoks seda kasutatakse (kaasa arvatud kogutud materjali turvaline kõrvaldamine) tohib käidelda ainult koolitatud personal.

- *Käesolev seade sisaldab tervist kahjustavat tolmu. Tühjendus- ja hooldusmenetlusi k.a. tolmu kogumismaguti utiliiserimist tohivad teostada vaid vastavat kaitsevarustust kandvad spetsialistid.*
- *Ärge kasutage seadet ilma täieliku filtreerimissüsteemita.*
- *Järgida tuleb kohaldatavaid ohutuseeskirju, mis puudutavad käideldavaid materjale.*

Kasutuselevõtt

Seade toetab kahte tööviisi:

- 1 tööstustolmu imemisrežiim (pistikupesa katmata)
 - 2 tolmu puhastamise režiim (pistikupesa kaetud)
- Ühendage imitoru ja kinnitage see vastavalt kasutusosalale imemisdüüsi või tolmu tekitava seadme külge.

⚠ HOIATUS

Madalvoltfiltrit ei tohi imemisel kunagi eemaldada.

⚠ HOIATUS

Ärge imege ilma filtrielemendita, vastasel juhul võib imemismootor viga saada ja ohustada peene tolmu suurenenud väljapääsu tõttu tervist.

Helisignaal

Kui õhukiirus langeb alla 20 m/s, kõlab helisignaal.

Märkus: Helisignaal reageerib alarõhule.

- Asetage pöördlüüti õigele imivooliku ristlõikele.

Antistaatiline süsteem

Maandatud ühendustsüside kaudu juhitakse ära staatilised laengud. Nii välditakse sädemete tekkimist ja elektrilööke elektrit juhtivatelt (tarnekomplekti kuuluvatelt) tarvikutelt.

Kuivimemine

- Seade on varustatud lukustuslapatsiga fliisfilterkotiga, tellimisnr. 1074324 (5 tk).
- Seade on varustatud sulgurribaga jäätmekotiga, tellimisnr. 1086313 (10 tk).

Märkus: Käesoleva seadmega on võimalik imeda iga liiki tolmu kuni tolmu klassini M. Tolmukoti kasutamine (tellimisnr. vt „Filtrisüsteemid“) on seadusega kindlaksmääratud.

Märkus: Tööstusliku tolmuimejana sobib seade muutuva kasutuskohtaga käitamisel tolmu imemiseks ja eemaldamiseks, kui tolmu on kuiv ega ole tuleohtlik ning selle AGW-väärtused on suuremad või võrdsed 0,1 mg/m³.

- Peentolmu sisseimemisel tuleb lisaks kasutada fliisfilterkotti või jäätmekotti.

Fliisist filtrikoti paigaldamine

Joonis 

- Avage imemispea lukk ja eemaldage see.
- Pange fliisist filtrikott peale.
- Paigaldage imemispea ja lukustage see.

Jäätmekoti paigaldamine

Joonis 

Märkus: Jäätmekoti ava tuleb tõmmata täielikult üle imitusi eenduva osa.

- Avage imemispea lukk ja eemaldage see.
- Pange jäätmekott kohale.
- Tõmmake jäätmekott mahutile.
- Paigaldage imemispea ja lukustage see.

Üleminek märgpuhastuselt kuivpuhastusele

TÄHELEPANU

Vahetades märgpuhastuselt kuivpuhastusrežiimile tuleb meeles pidada:

Kuiva tolmu imemine märja filtrielemendiga rikub filtrit ja võib muuta selle kasutuskõlbmatuks.

- Enne kasutamist asendage märg filter kuivaga.
- Vajadusel vahetage filtrit nagu kirjeldatud punktis "Hooldamine ja korrashoid".

Märkus: Kui töötate pidevalt märgpuhastusrežiimil, soovitame kasutada PES-lamevoltfiltrit (vt filtrisüsteemide alt).

Märgpuhastus

△ OHT

Märgimemisel ei tohi sisse tõmmata tervisele ohtlikku tolmu.

Kummiliistude paigaldus

Joonis G

→ Harjaribade mahamonteerimine.

→ Kummihuulte paigaldamine.

Märkus: Kummiliistude mustriga pool peab jääma väljapoole.

Imiliitmiku sulgemine

Joonis D

→ Pange kork sobiva suurusega imiühendusele.

→ Lükake ühendusmuhv tõkkeni sisse.

Fliisist filtrikoti eemaldamine

Joonis E

→ Avage imemispea lukk ja eemaldage see.

→ Tõmmake fliisist filtrikott suunaga taha välja.

→ Klappige lukustuslapats kokku ja sulgege fliisist filtrikott tihedalt.

→ Utiliseerige kasutatud fliisist filtrikott tõmukindlalt suletud kotis vastavalt kehtivatele seadusesätetele.

→ Paigaldage imemispea ja lukustage see.

– Märja mustuse imemiseks tuleb fliisist filtrikott alati ära võtta.

Jäätmekoti eemaldamine

Joonis F

→ Avage imemispea lukk ja eemaldage see.

→ Tõmmake tolmu kõrvaldamiskott üles.

→ Tõmmake tolmu kõrvaldamiskoti ava üle imiotsaku suunaga taha välja.

→ Sulgege tolmu kõrvaldamiskott avausest allpool tihedalt sulgemisribaga.

→ Võtke jäätmekott välja.

→ Kõrvaldage kott vastavalt seadusesätetele.

→ Paigaldage imemispea ja lukustage see.

– Märja mustuse imemiseks tuleb jäätmekott alati eemaldada.

Üldist

– Märja mustuse imemisel polster- või ühendusdüüsiga või kui mõnest mahutist imetakse peamiselt vett, on soovitatav funktsioon "Automaatne filtripuhastus" välja lülitada.

– Maksimaalse vedelikutaseme saavutamisel lülitub seade automaatselt välja.

– **Mittejuhtivate vedelike puhul (nt puurimisemulsioon, õlid ja rasvad) ei lülitu seade mahuti täitumisel välja. Täitumise taset tuleb pidevalt kontrollida ja mahuti õigeaegselt tühjendada.**

– Pärast märgimu lõpetamist: Puhastage lamevoltfiltrit filtripuhastusseadisega. Puhastage elektroode harjaga. Puhastage mahutit niiske lapiga ja kuivatage.

Kiirühendus

Joonis G

Imivoolik on varustatud kiirühendus-süsteemiga. Ühendada saab kõiki C-35/C-DN-35 lisatarvikuid.

Käsitsemine

Seadme sisselülitamine

→ Ühendadage võrgupistik.

→ Lülitage seade pealülitist sisse.

Imivõimsuse reguleerimine

→ Reguleerige imivõimsust (min-maks.) pööratavast regulaatorist.

Töötamine elektritööriistadega

△ OHT

Vigastusoh! Pistikupesaga on ette nähtud ainult elektritööriistade vahetuks ühendamiseks imuriga. Igasugune muu kasutusviis ei ole lubatud.

→ Ühendage elektritööriista võrgupistik tolmuimejaga.

→ Lülitage seade pealülitist sisse.

Märgutuli põleb - imur on ooterežiimil.

Märkus: Tolmuimeja lülitub automaatselt koos elektriseadmega sisse ja välja.

Märkus: Tolmuimeja käivitusviivitus on kuni 0,5 sekundit ja järeltööaeg kuni 15 sekundit.

Märkus: Andmed elektriseadmete võimsuse kohta leiata tehnilistest andmetest.

Joonis 

→ Sobitage tööriista adapter elektriseadme liitmiku külge.

Joonis 

→ Eemaldage imitoru küljest kõver otsik.

→ Paigaldage tööriista adapter imivoolikule.

Joonis 

→ Ühendage tööriista adapter elektriseadmega.

Märkus: Imivooliku erinevad ristlõiked on vajalikud, et võimaldada sobitamist töötlus-seadmete liitmike ristlõigetega.

→ Seadistage imivooliku ristlõike pöördlülitist minimaalne voolumaht.

Skaala näitab imivooliku ristlõiget.

Märkus: Seadme kasutamisel tolmu eemaldamiseks erinevates kasutuskohtades (tööluseseade on ühendatud tolmuimeja külge) tuleb sisseehitatud kontrollseadis häälestada ühendatud töötluseseadmele (tolmu tekitajale). See tähendab, et voolumahu langemisel alla imemiseks vajaliku miinimumväärtuse 20 m/s tuleb kasutajat hoiatada.

Automaatne filtripuhastus

Seade on varustatud uudse filtripuhastussüsteemiga, mis on eriti tõhus peene tolmu puhul. Seejuures puhastab õhuvool madalvoltfiltrit iga 15 sekundi järel automaatselt (pulseeriv heli).

Märkus: Tehasepoolset on automaatne filtripuhastus sisse lülitatud.

Märkus: Automaatse filtripuhastuse välja-/sisselülitamine on võimalik ainult siis, kui masin on sisse lülitatud.

- Automaatse filtripuhastuse väljalülitamine:
- Vajutage lülile. Kustub lülil olev märgutuli.
- Automaatse filtripuhastuse sisselülitamine:
- Vajutage uuesti lülile. Põleb lülil olev roheline märgutuli.

Seadme väljalülitamine

- Lülitage seade pealülitist välja.
- Tõmmake toitejuhe pistikupesast välja.

Pärast iga kasutamist

- Tühjendage paak.
- Imege seade seest ja väljast puhtaks ja pühkige niiske lapiga üle.

Tõukesanga paigaldamine/mahamonteerimine

Joonis 

Seadme ladustamine

Joonis 

- Säilitage imivoolikut ja toitekaablit nagu joonisel kujutatud.
- Hoidke seadet kuivas ruumis, kaitstuna omavolilise kasutamise vastu.

Transport

△ ETTEVAATUS

Vigastusoh! Transportimisel jälgige seadme kaalu.

- Imiliitmiku sulgemine, vt märgimu.
- Võtke imitoru koos pörandaotsakuga hoidikust välja. Kandmiseks võtke kinni seadme kandesangast ja imitorust, mitte tõukesangast.
- Pikemate vahemaadega transpordiks tõmmata seadet enda järel tõukesangast.
- Sõidukites transportimisel fikseerige seade vastavalt kehtivatele määrustele libisemise ja ümbermineku vastu.

Hoiulepanek

△ ETTEVAATUS

Vigastusoh! Ladustamisel jälgige seadme kaalu.

Seda seadet tohib ladustada ainult siseruumides.

Korrashoid ja tehnohooldus

△ OHT

Enne kõiki töid seadme juures tuleb seade välja lülitada ja pistik seinakontaktist välja tõmmata.

Tolmu eemaldavad seadmed on vastavalt kutseliidu eeskirjadele A1 kaitseseadmed ohtude vältimiseks ja kõrvaldamiseks.

- Kasutaja poolt hooldamiseks tuleb seade koost lahti võtta, puhastada ja hooldada, kuivõrd see on võimalik, ilma seejuures hoolduspersonali ja teisi isikuid ohustamata. Vajalike ohutusnõuete hulka kuulub muuseas lahtivõtmisele eelnev kahjulike ainete neutraliseerimine. Hoolitsege eelnevalt selle eest, et kohas, kus masin koost lahti võetakse, oleks filtreeritud ventilatsioon, puhastatud tööpind ning et rakendataks sobivad abinõud personali kaitseks.
- Seadme välispind tuleb enne ohualast eemaldamist tolmuimeja meetodil ohtlikest ainetest puhastada ja puhtaks pühkida või töödelda tihendusvahendiga. Pärast ohualast eemaldamist tuleb seadme kõiki osi käsitleda saastatud osadena. Tolmu levimise vältimiseks tuleb rakendada sobivaid meetmeid.
- Hooldus- ja remonttööde käigus tuleb minema visata kõik saastatud osad, mida ei ole võimalik rahuldaval määral puhastada. Sellised osad tuleb utiliseerida õhukindlates kottides vastavalt kehtivatele jäätmekäitluseeskirjadele.
- Seadme transportimisel ja hooldamisel tuleb sissevõtuavad sulgeda ühendusmuhvidega.

⚠ HOIATUS

Ohutusseadiseid ohtude ennetamiseks tuleb regulaarselt hooldada. See tähendab, vähemalt kord aastat tootja või instrueeritud isiku poolt ohutustehniliselt laitmatu funktsiooni osas kontrollida, nt seadme tihedus, filtri vigastus, kontrollseadiste funktsioon.

TÄHELEPANU

Vigastusohu! Ärge kasutage puhastamiseks siilkooni sisaldavaid hooldusvahendeid.

- Lihtsamaid hooldustöid saate Te ka ise teostada.
- Seadme pealispinda ja mahuti sisekülge tuleb regulaarselt niiske lapiga puhastada.

⚠ OHT

Oht tervist kahjustava tolmu näol. Hooldustööde puhul (nt filtri vahetus) tuleb kanda P2 või kõrgema klassi kaitsemaski ja ühekordselt kasutatavat riietust.

Madalvoltiltri vahetamine

- Avage filtrikate.
- Võtke madalvoltilfilter välja.
- Utiliseerige kasutatud madalvoltilfilter tolmukindlalt suletud kotis vastavalt kehtivatele seadusesätetele.
- Eemaldage puhta õhu poolele kogunenud mustus.
- Pange asemele uus madalvoltilfilter.
- Sulgege filtri kate, see peab kuuldavalt kinnituma.

Fliisist filtrikoti/jäätmekoti vahetamine

Imiliitmiku sulgemine

Joonis 

- Imiliitmiku sulgemine, vt märgimu.

Fliisist filtrikoti vahetamine

Joonis 

- Avage imemispea lukk ja eemaldage see.
- Tõmmake fliisist filtrikott suunaga taha välja.
- Klappige lukustuslapats kokku ja sulgege fliisist filtrikott tihedalt.
- Utiliseerige kasutatud fliisist filtrikott tolmukindlalt suletud kotis vastavalt kehtivatele seadusesätetele.
- Pange uus fliisist filtrikott peale.
- Paigaldage imemispea ja lukustage see.

Jäätmekoti vahetamine

Joonis 

- Avage imemispea lukk ja eemaldage see.
- Tõmmake tolmu kõrvaldamiskott üles.
- Tõmmake tolmu kõrvaldamiskoti ava üle imiotsaku suunaga taha välja.
- Sulgege tolmu kõrvaldamiskott avauksest allpool tihedalt sulgemisribaga.
- Võtke jäätmekott välja.

- Kõrvaldage kott vastavalt seadusesätele.
- Pange uus jäätmekott kohale.
- Tõmmake jäätmekott mahutile.
- Paigaldage imemispea ja lukustage see.

Elektroodide puhastamine

- Avage imemispea lukk ja eemaldage see.
- Puhastage elektroode harjaga.
- Paigaldage imemispea ja lukustage see.

Abi häirete korral

⚠ OHT

Enne kõiki töid seadme juures tuleb seade välja lülitada ja pistik seinakontaktist välja tõmmata.

Märkus: Rikke (nt filtri purunemine) ilmnesel tuleb seade kohe välja lülitada. Rike tuleb enne seadme uuesti kasutusele võtmist kõrvaldada.

Imiturbiin ei tööta

- Kontrollige vooluvarustuse pistikupesa ja kaitset.
- Kontrollige seadme toitekaablit, toitepistikut, elektroode ja pistikupesa.
- Lülitage seade sisse.

Imiturbiin lülitub välja

- Tühjendage paak.

Imiturbiin ei hakka mahuti tühjendamise järel uuesti tööle

- Lülitage seade välja ja oodake 5 sekundit, lülitage seade 5 sekundi järel uuesti sisse.
- Puhastage elektroode ja elektroodide vahesid harjaga.

Imemisjõud väheneb

- Eemaldage imidüüsi, imitoru, imivooliku või madalvoltilttri ummistused.
- Vahetage välja täis flüüsist filtrikott.
- Vahtetage täis jäätmekott välja.
- Kinnitage filtri kate korralikult.
- Vahetage madalvoltiltfilter.

Tolm pääseb imemisel välja

Joonis 10

- Kontrollige/korrigeerige madalvoltilttri paigaldusasendit.
- Vahetage madalvoltiltfilter.

Automaatne väljalülitamine (märgimemine) ei käivitu

- Puhastage elektroode ja elektroodide vahesid harjaga.
- Kontrollige mittejuhtiva vedeliku puhul pidevalt täitetaset.

Kõlab helisignaali

- Asetage pöördlüli õigele imivooliku ristlõikele.
- Seda tuleb vahetada flüüsist filtrikoti täitumisel ning juhul, kui minimaalset voolumahtu ei saavutata.
- See tuleb välja vahetada jäätmekoti täitumisel ning kui ei saavutata minimaalset voolumahtu.
- Vahetage madalvoltiltfilter.

Automaatne filtripuhastus ei tööta

- Imivoolik ei ole ühendatud.

Automaatset filtripuhastust ei saa välja lülitada

- Pöörduge klienditeenindusse.

Automaatset filtripuhastust ei saa sisse lülitada

- Pöörduge klienditeenindusse.

Klienditeenindus

Kui riket ei ole võimalik kõrvaldada, tuleb lasta klienditeenindusel seadet kontrollida.

Kasutuselt kõrvaldamine

Seade tuleb selle eluea lõpul utiliseerida vastavalt kehtivatele seadusesätetele.

Garantii

Igas riigis kehtivad meie volitatud müügiesindaja antud garantiitingimused. Seadmel esinevad rikked kõrvaldame garantiiajal tasuta, kui põhjuseks on materjali- või valmistusviga. Garantiijuhtumi korral palume pöörduda müüja või lähima volitatud klienditeenistuse poole, esitades ostu tõendava dokumendi.

Lisavarustus ja varuosad

Kasutage ainult originaalvarvikuid ja originaalvaruosi, mis tagavad seadme ohutu ja tõrgeteta käituse.

ELi vastavusdeklaratsioon

Käesolevaga kinnitame, et allpool kirjeldatud seade vastab meie poolt turule toodud mudelina oma kontseptsioonilt ja konstruktsioonilt EL direktiivide asjakohastele põhilistele ohutus- ja tervisekaitsenõetele. Meiega kooskõlastamata muudatuste tegemise korral seadme juures kaotab käesolev deklaratsioon kehtivuse.

Toode: Märg- ja kuivtolmuimeja
Tüüp: RAPTOR NT-Sauger M 40 I

Asjakohased EL direktiivid:
2006/42/EU (+2009/127/EU)
2014/30/EL
2011/65/EL

Kohaldatud ühtlustatud standardid:

EN 55014–1: 2017
EN 55014–2: 2015
EN 60335–1
EN 60335–2–69
EN 61000–3–2: 2014
EN 61000–3–3: 2013
EN 62233: 2008
EN 50581

Kohaldatud riiklikud standardid

-

Allkirjastaja tegutseb juhatuse ülesandel ja volitusega.

Dokumentatsiooni eest vastutav isik:



Jørgen Holmgaard, CEO, Group Sourcing

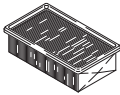
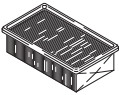

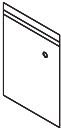
RAPTOR A/S
Skanderborgvej 277
8260 Viby J
Denmark

Aarhus, 2020/07/01

Tehnilised andmed

Võrgupinge	V	220-240
Sagedus	Hz	1~ 50-60
Maksimaalne võimsus	W	1380
Nominaalvõimsus	W	1200
Paagi maht	l	42
Vedeliku täitekogus	l	25
Õhukogus (maks.)	m ³ /h	190
Alarõhk (maks.)	kPa (mbar)	24,0 (240)
Elektritööriistade võimsus	W	100-2200
Lamevoltfiltri pindala	m ²	0,6
Kaitse liik	--	IPX4
Elektriohutusklass	--	I
Imivooliku liitmik	mm	58
pikkus x laius x kõrgus (ilma tõukesangata)	mm	555 x 380 x 650
pikkus x laius x kõrgus (tõukesangaga)	mm	555 x 380 x 870
Tüüpiline töömass	kg	15,2
Ümbritsev temperatuur	°C	-10...+40
Suhteline õhuniiskus	%	30-90
Tuvastatud väärtused vastavalt standardile EN 60335-2-69		
Helirõhu tase L _{pA}	dB(A)	69
Ebakindlus K _{pA}	dB(A)	1
Käte/käsivarte vibratsiooniväärtus	m/s ²	<2,5
Ebakindlus K	m/s ²	0,2
Võrgukaabel	H07RN-F 3x1,5 mm ²	
	Kaabli pikkus	7,5 m

Filtersysteme / Filter Systems / Système de filtres

				
	Flachfaltenfilter * Flat pleated filter * Filtre plat à plis *	Flachfaltenfilter (PES) * Flat pleated filter (PES) * Filtre plat à plis (PES) *	Vliesfiltertüte, 3-lagig * Fleece filter bag, triple layered * Sachet filtre en tissu non tissé à 3 épaisseurs *	Entsorgungsbeutel Disposal bag Sachet d'élimination
Bestell-Nr. Order No. Numéro de référence	562013	1074325	1074324	1196706
Menge Quantity Quantité	1	1	5	10
Normalstäube Normal dust Poussières normales	X	X	X	X
Feinstäube Fine dust Poussières fines	X	X	X	X
Abrasive Stäube Abrasive dust Poussières abrasives	X	X	X	X
Flüssigkeiten, nasser Schmutz Liquids, wet dirt Liquides, saletés humides		X		

* Staubklasse M, Rückhaltevermögen $\geq 99,9\%$

* Dust class M, Retention $\geq 99,9\%$

* Classe de poussière M, Conservation $\geq 99,9\%$

