

BEDIENUNGSANLEITUNG UND SICHERHEITSHINWEISE

Gipskartonplattenheber



INHALTSVERZEICHNIS

MONTAGEANLEITUNG **1 - 3**

BEDIENUNGSANLEITUNG UND SICHERHEITSHINWEISE **4-5**

LADEKONFIGURATIONEN **6-7**

AUTOMATISCHER EINSATZ MIT HILFE EINER BOHRMASCHINE **8**

SICHERHEITSHINWEISE **9**

KABELAUSTAUSCH **10**

BREMSBELAGWECHSEL **11**



BITTE LESEN SIE DIESES HANDBUCH SORGFÄLTIG DURCH, BEVOR SIE DAS GERÄT ZUM ERSTEN MAL BENUTZEN.

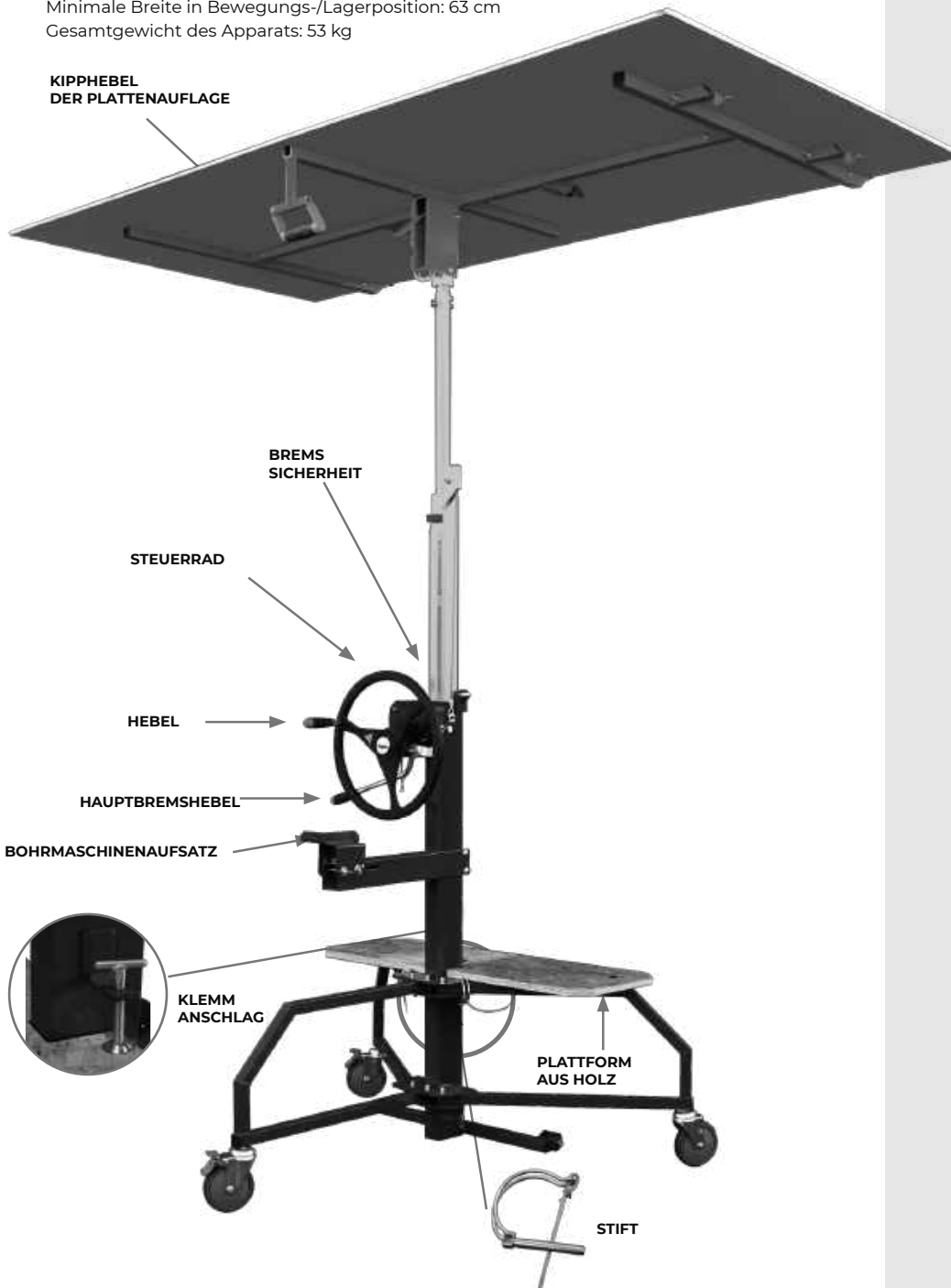
Die Nichteinhaltung der in dieser Anleitung genannten Einsatz-, Montage- und Sicherheitsbedingungen führt zum Erlöschen der Produktgarantie.



BITTE BEACHTEN SIE, DASS DIE IN DIESEM HANDBUCH BESCHRIEBENEN SICHERHEITS- UND MONTAGEHINWEISE DIE SICHERHEIT GEWÄHRLEISTEN, um Verletzungen von sich selbst oder anderen Personen, Schäden an der Umgebung und die einwandfreie Funktion des Gerätes zu vermeiden.

SPEZIFIKATIONEN

- Referenz: 267355
- Maximale Zuladung: 80 kg
- Maximale Dimension der Platten: 1,20 x 3,60 m
- Minimale Dimension der Platten: 0,15 x 0,60 m
- Maximale Höhe mit integrierter Verlängerung: 4,50 m
- Maximale Höhe ohne integrierter Verlängerung: 3,50 m
- Minimale Höhe: 161 cm
- Maximale Höhe in vertikaler Ausrichtung mit 2,50m Platte: 5,75 m
- Ladehöhe ohne Verlängerung: 84 cm
- Minimale Breite in Bewegungs-/Lagerposition: 63 cm
- Gesamtgewicht des Apparats: 53 kg



VERSCHLEISSTEILE

- Ref. : 526730 Bremsbeläge
- Ref. : 526731 Bremsseil
- Ref. : 526733 Rad mit Bremse
- Ref. : 526734 Rad ohne Bremse

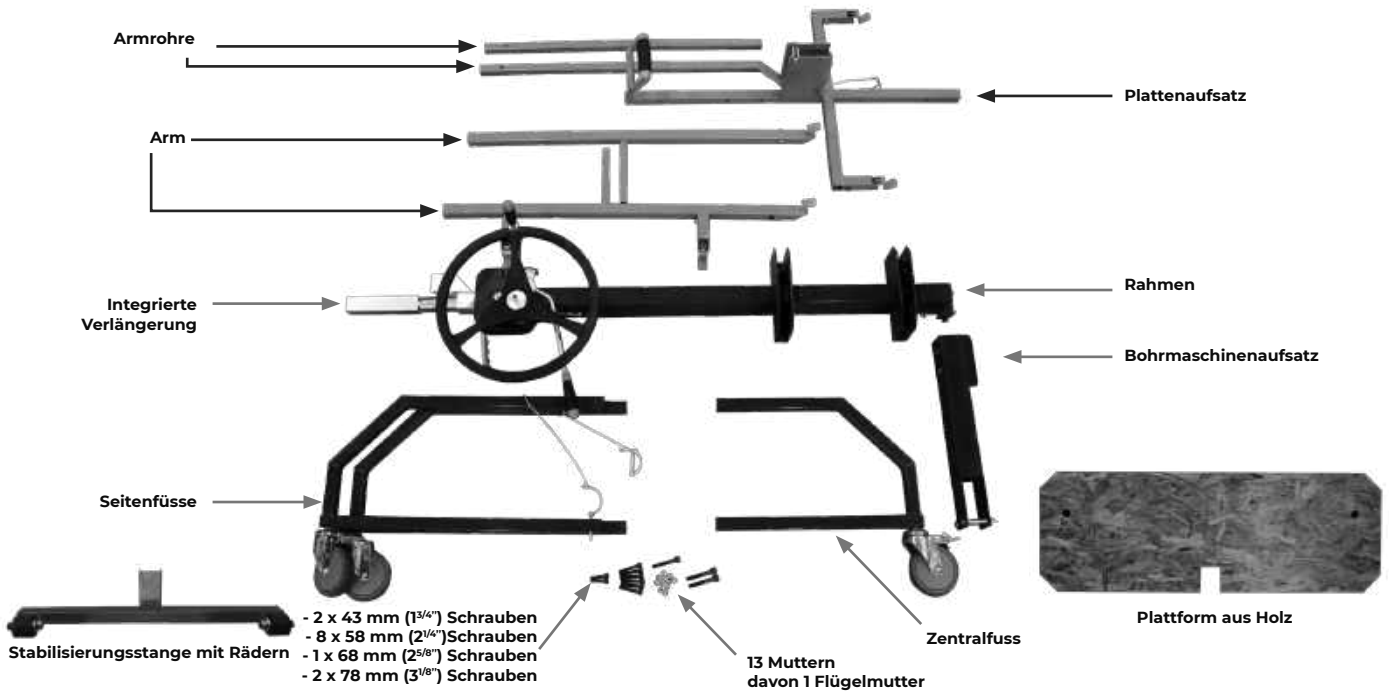
ERSATZTEILE

- Ref. : 526732 Innensechskant für Bohrmaschine
- Ref. : 526761 Zentralschraube des Steuerrads
- Ref. : 526735 Einziehbarer Anschlag des Plattenhalters
- Ref. : 526756 Steuerrad
- Ref. : 526740 Steuerradgriff
- Ref. : 526746 Hauptbremshebel
- Ref. : 526747 Stift
- Ref. : 526741 Stabilisierungsstange mit Rädern
- Ref. : 526742 Bohrmaschinenaufsatz
- Ref. : 526737 Zentralfuss
- Ref. : 526744 Seitlicher Fuss mit Bremse
- Ref. : 526743 Seitlicher Fuss ohne Bremse
- Ref. : 526745 Plattenaufsatz
- Ref. : 526749 Rechter Arm des Plattenhalters
- Ref. : 526748 Linker Arm des Plattenhalters
- Ref. : 526757 Verlängerung
- Ref. : 526758 Innenrohr
- Ref. : 526736 Plattform aus Holz
- Ref. : 526754 Schraube 43 mm + Mutter
- Ref. : 526753 Schraube 58 mm + Mutter
- Ref. : 526751 Schraube 68 mm + Mutter
- Ref. : 526750 Schraube 78 mm + Mutter
- Ref. : 526755 Mutter

MONTAGEANLEITUNG

NOTWENDIGES WERKZEUG

13er Maulschlüssel, 6er Sechskantschlüssel



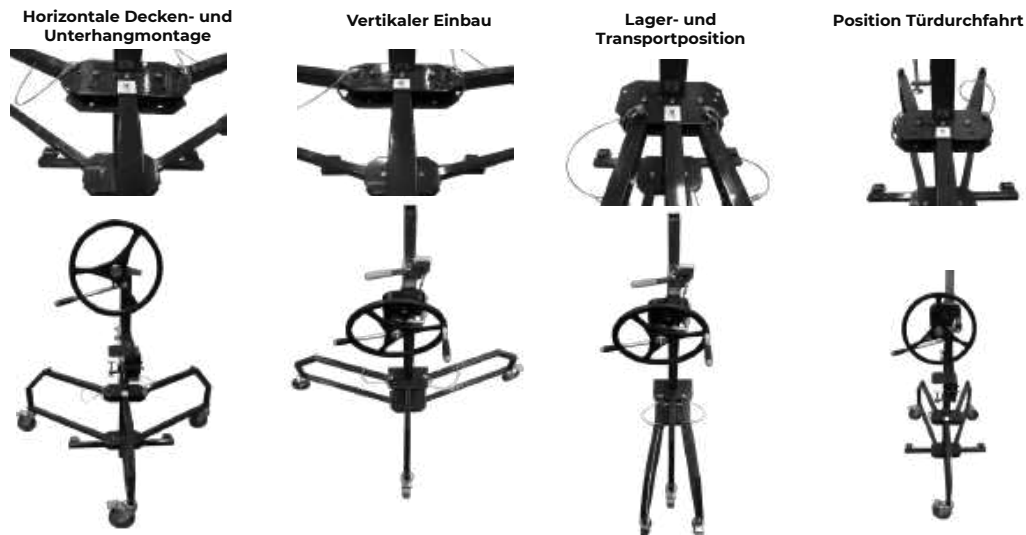
1 Montieren Sie den zentralen Rollenhalter mit 2 78mm Schrauben und den mitgelieferten Muttern mit einem 13er Maulschlüssel und einem 6er Sechskantschlüssel am Rahmen des Gerätes.



2 Montieren Sie die beiden Seitenfüße und den Mittelfuß mit den mitgelieferten 6 58 mm Schrauben und Muttern mit einem 13er Maulschlüssel und einem 6er Sechskantschlüssel an den Rahmenplatten. Setzen Sie den Seitenfuß mit der Bremse auf die Seite des Haupt- und Sicherheitsbremshebels. Der Mittelfuß ist der kürzeste Fuß. **Die Muttern des Mittelfusses müssen fest angezogen werden, da dieser im Gegensatz zu den drehbaren Seitenfüßen fest sitzt.**

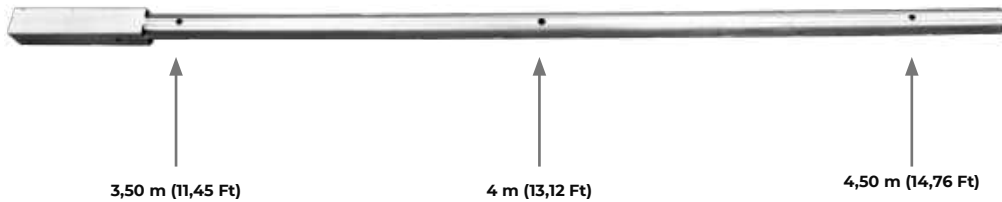


3 Nach der Montage der 3 Füße öffnen Sie die 2 Seitenfüße vollständig und verriegeln sie mit dem vorgesehenen Stift in der Bohrung der gewählten Konfiguration.



Der Plattenhalter muss sich unbedingt in tiefer Position und ohne Materialaufgabe befinden, wenn Sie die Position der Seitenfüße ändern.

- 4** Setzen Sie den 1m Verlängerungsarm in den Rahmen ein und verriegeln Sie diesen mit dem entsprechenden Stift in der gewählten Bohrung.
Die Verlängerung kann in 3 Höhenpositionen positioniert werden: 3,50 m, 4 m, 4,50 m.



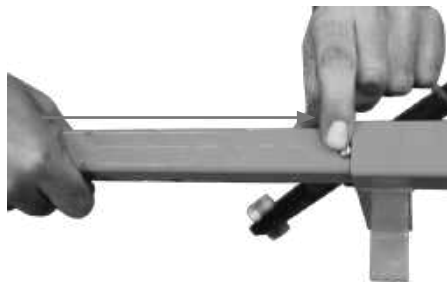
- 5** Setzen Sie den Plattenhalter in die Basis der Verlängerung ein und sichern Sie ihn mit der mitgelieferten 68 mm Schraube und Flügelmutter.
Der Kipphebel des Plattenhalters muss sich auf der gleichen Seite wie das Steuerrad befinden.



- 6** Montieren Sie die Arme mit den 2 mitgelieferten 43 mm Schrauben und Muttern à mit einem 13er Maulschlüssel und einem 6er Sechskantschlüssel. Die Markierungen der Arme müssen übereinstimmen: R mit R und L mit L.



- 7** Die Arme entsprechend der gewünschten Einbaulage in den Plattenhalter einsetzen. Wenn Sie dem Steuerrad zugewandt sind, befindet sich der Arm R auf der rechten Seite und der Arm L auf der linken Seite. Die einziehbaren Stifte müssen in den entsprechenden Bohrungen verriegelt sein.



- 8** Montieren Sie die Halterung mit den beiden mitgelieferten Schrauben am Rahmen und ziehen Sie die Flügelmuttern an, um die Halterung zu sichern.

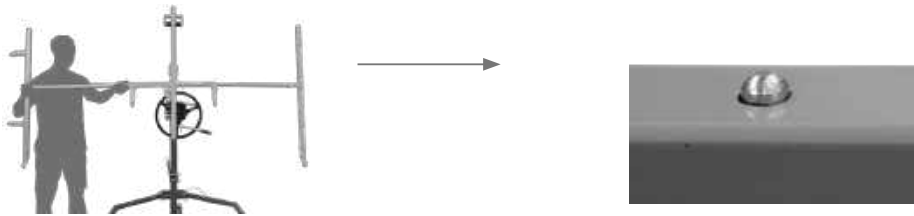


BEDIENUNGSANLEITUNG

- ① Heben Sie die Verriegelung an, um den Plattenhalter zu entriegeln und drehen Sie diesen vollständig.



- ② Führen Sie die Arme in die Rohre entsprechend der gewählten Installationskonfiguration ein, bis der einziehbare Stift in der Bohrung positioniert ist.



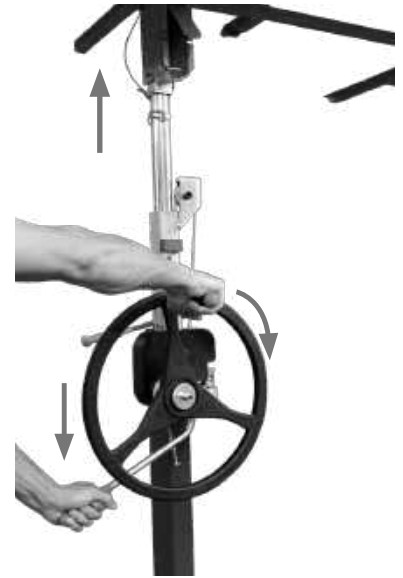
- ③ Blockieren Sie die Bremsen an beiden Rädern und laden Sie die Platte.



- ④ Ziehen Sie am Hebel, um die Platte auf die gewählte Installationskonfiguration anzuheben. **Achten Sie immer darauf, dass sich der Schaumstoff in der Halterung befindet, da er zum Verriegeln verwendet wird (Kippschutz).**



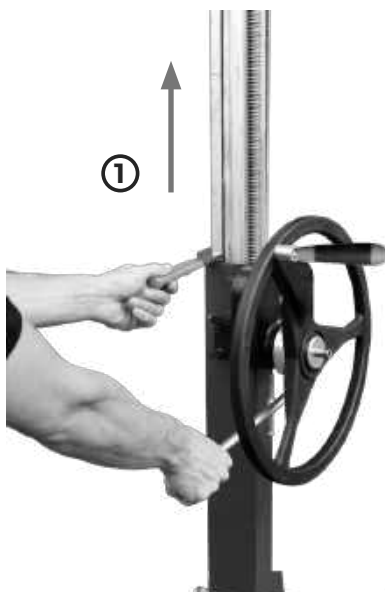
- ⑤ Lösen Sie die Bremsen an beiden Rädern und betätigen Sie das Lenkrad, indem Sie den Hauptbremshebel drücken, um die Platte zu befestigen.



- ⑥ Wenn die Platte die Decke berührt, positionieren Sie die Platte perfekt und blockieren Sie die Radbremsen wieder, um diese einzuschrauben.



- ⑦ Zum Absenken des Plattenhalters die Sicherheitsbremse (1) (linker Hebel) anheben und dann den Bremshebel (2) des Betriebsbremshebels (Hebel unter dem Lenkrad) mehr oder weniger stark drücken, um die Absenkgeschwindigkeit zu regeln. Wenn Sie den belasteten Plattenhalter absenken müssen, stellen Sie sicher, dass Sie den Abstieg kontrollieren, indem Sie den Hauptbremshebel in kleinen Schritten drücken. Im Falle eines Ausfalls der Hauptbremse oder des Hauptsystems ist darauf zu achten, dass die Sicherheitsbremsverriegelung sofort gelöst wird, um den Absenkvorgang ordnungsgemäß anzuhalten.

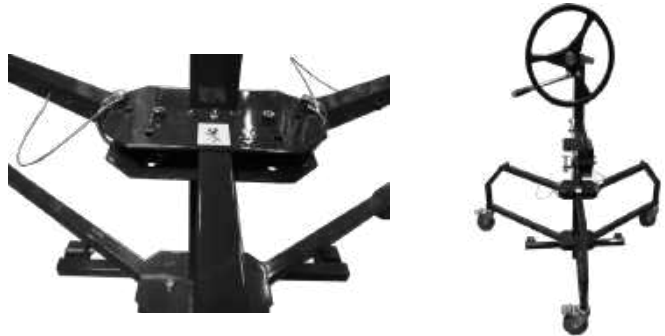


Vorsicht! Verwenden Sie den Sicherheitshebel (1) niemals als Hauptbremse, um das Gerät bei normalem Gebrauch zu stoppen/anzuhalten, da er sonst beschädigt werden kann.

LADEKONFIGURATIONEN

KONFIGURATION DER DECKEN- UND HORIZONTALEN UNTERSCHIENENMONTAGE

- ① Die Stellfüsse so weit wie möglich auseinander spreizen und die Stifte in das dritte Loch an der Rahmenbasis einsetzen.



- ② Stecken Sie die Arme in die horizontalen Rohre, bis der einziehbare Stift in der Bohrung positioniert ist.



③a DECKENMONTAGE

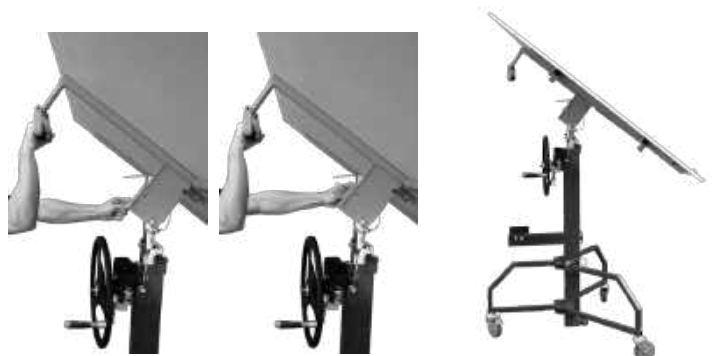
Wenn die Platte eingelegt ist, ziehen Sie am Hebel, um sie in die horizontale Position zu bringen. **Achten Sie darauf, dass sich der Schaumstoff im Halter befindet, da er zum Verriegeln verwendet wird (Kippschutz).**

NB. Die horizontale Verkleidung entlang einer Wand erfolgt durch Positionieren des Gerätes mit dem Steuerrad auf der Wandseite.



③b EINBAU UNTER HORIZONTALER SCHRÄGE

Wenn die Platte eingelegt ist, entfernen Sie den Entriegelungsstift aus dem Plattenhalter, ziehen Sie dann am Hebel, um die Platte anzuheben, und setzen Sie den Stift in das Loch für die Unterhangmontage, um die Platte zu neigen à 45°. Wenn die Oberseite der Platte die Decke berührt, neigt sie sich dank der beweglichen Achse des Kopfes entsprechend der Deckenneigung.



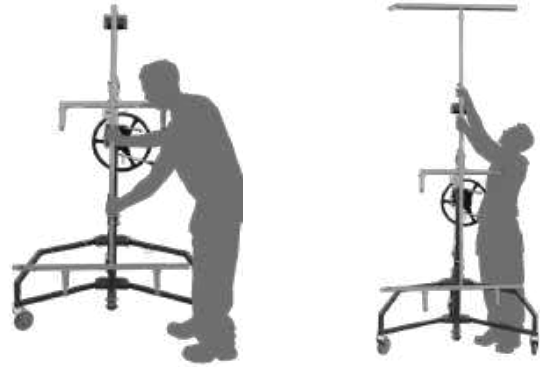
- ④ Betätigen Sie das Steuerrad, während Sie den Hauptbremshebel drücken, um die Platte an die Decke anzuheben.

LADEKONFIGURATIONEN

INSTALLATIONSKONFIGURATION BEI VERTIKALE TEILNEIGUNG-UND VERTIKALEM EINBAU

- ① Stecken Sie die Arme in das vertikale Rohr am Handgriffrohr, bis der einziehbare Stift in Position ist:

- Entweder in der 1. Bohrung zur Montage unter vertikaler Schräge
- Oder in der zweiten Bohrung (mit dem Hinweis «vertikale Position») für den vertikalen Einbau



②a INSTALLATION UNTER VERTIKALER NEIGUNG

Wenn die Platte eingelegt ist, entfernen Sie den Entriegelungsstift aus dem Plattenhalter, ziehen Sie dann am Hebel, um die Platte anzuheben, und setzen Sie den Stift in das Loch für die Unterhangmontage, um die Platte zu neigen à 45°. Wenn die Oberseite der Platte die Decke berührt, neigt sie sich dank der beweglichen Achse des Kopfes entsprechend der Deckenneigung



②b VERTIKALER EINBAU

Wenn die Platte geladen ist, positionieren Sie das Gerät entlang der vertikalen Trennwand. Entfernen Sie die beiden Stifte von den beiden Seitenfüßen und spreizen Sie die Seitenfüße bis zum zweiten Loch, dann setzen Sie die Stifte ein, um die Füße zu verriegeln. Entfernen Sie den Entriegelungsstift aus dem Plattenhalter, damit die Platte vollständig vertikal kippen kann, während Sie die Einheit mit dem Hebel gegen die Wand drücken und die Bremsen an beiden Rädern arretieren.



- ③ Betätigen Sie das Steuerrad, während Sie den Hauptbremshebel drücken, um die Platte anzuheben



AUTOMATISCHER EINSATZ MIT HILFE EINER BOHRMASCHINE

- ① Verwenden Sie unbedingt die Bohrmaschinenhalterung, um schwere Verletzungen zu vermeiden. Konfigurieren Sie das Werkzeug in der gewünschten Einbaurichtung.

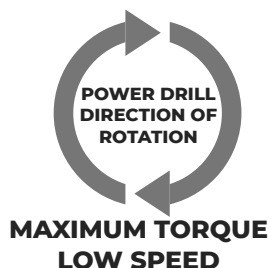
- ② Setzen Sie den Innensechskant auf die des Schraubeinsatzes ein.



- ③ Stellen Sie die Bohrmaschinenhalterung auf die Abmessungen Bohrmaschine.



- ④ Stecken Sie den am Schraubendreher befestigten Innensechskant in die Sechskantbohrung in der Mitte des Steuerrads und drehen Sie den Bohrer so, dass er an der Halterung anliegen kann. Stellen Sie den Schraubenzieher auf «maximales Drehmoment - langsame Drehzahl» und Rechtslauf einstellen.



SCHRAUBENZIEHER MINI 14,4 VOLT - 3 Ah

- ⑤ PDrücken Sie am Abzug des Schraubenziehers, damit die Platte angehoben werden kann. Wenn Sie den STOP-Aufkleber « sehen, stoppen Sie den Schraubenzieher, um den Anschlag und den Maschinenmechanismus nicht zu beschädigen.



- ⑥ Zum Absenken des Plattenhalters zuerst den Schraubenzieher entfernen, die Sicherheitsbremse (1) anheben (linker Hebel) und dann den Betriebsbremshebel (2) (Hebel unter dem Lenkrad) mehr oder weniger stark drücken, um die Absenkgeschwindigkeit zu regeln.



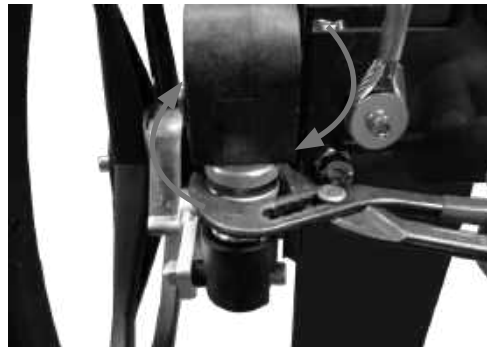
Vorsicht! Verwenden Sie niemals den Sicherheitshebel (1) als Hauptbremse, um das Gerät während des normalen Betriebs zu stoppen/anzuhalten, da es sonst beschädigt werden kann.



SICHERHEITSHINWEISE

VORSICHTSMAßNAHMEN VOR JEDEM GEBRAUCH

- Überprüfen Sie, ob alle Bauteile einwandfrei montiert sind.
- Überprüfen Sie den Anzug der Muttern und die korrekte Positionierung der Stifte.
- Hebebühne und alle Betriebsteile von Staub befreien.
- Überprüfen Sie, ob die einziehbaren Theken richtig in ihren Gehäusen positioniert sind.
- Führen Sie vor jeder erneuten Verwendung eine allgemeine Funktionsprüfung durch.
- Überprüfen Sie das Stromkabel auf Beschädigungen. Zögern Sie nicht, dieses zu tauschen sofern es den geringsten Schönheitsfehler gibt: Quetschen, Kneifen, Brechen eines Drahtes.
- **Überprüfen Sie die Bremse auf ordnungsgemäßen Zustand und Einstellung. Wenn die Platte auf die gewünschte Höhe angehoben wird, muss sie nach dem Anziehen der Sicherheitsbremse in Position bleiben. Wenn die Platte leicht nachlässt, ziehen Sie die Hauptbremse an, indem Sie den Griff im Uhrzeigersinn drehen.**



SICHERHEITSHINWEISE

ALLGEMEINE SICHERHEITSMASSNAHMEN

- Dieses Gerät ist ausschließlich für die Montage von Gipskartonplatten vorgesehen.
- Die maximale Traglast beträgt 80 kg. Aus Sicherheitsgründen und um das Produkt nicht vorzeitig zu verschleiben, darf dieses Maximalgewicht nicht überschritten werden.
- Verwenden Sie den Gipskartonplattenheber nicht als Lastenaufzug oder Aufzug.
- Fetten oder ölen Sie die Zahnstange oder das Zahnrad nicht.
- Der Plattenhalter muss sich beim Ändern der Position der Seitenfüße unbedingt in der unteren Position befinden.
- Verwenden Sie die Werkzeughalterplatte nicht als Arbeitsbühne. Verwenden Sie eine Stufenleiter oder eine Standard-Arbeitsplattform, um die Platte an der Decke zu befestigen.
- Behindern Sie nicht die verwendeten Rollen, da dies zum Umkippen des Gerätes führen kann.
- Behindern Sie nicht den Arbeitsbereich, um die Bewegung des Gipskartonplattenheber zu erleichtern.
- Stecken Sie Ihre Hand nicht durch das Lenkrad, wenn der Plattenhalter nach unten fährt, da dies zu Verletzungen an Fingern oder Händen führen kann.
- Lassen Sie Kinder nicht mit dem Gipskartonplattenheber hantieren.
- Entfernen Sie nicht die Warnmarkierungen auf dem Gipskartonplattenheber.
- An dem Gerät und seinem Zubehör dürfen keine Änderungen vorgenommen werden.
- Wenn sich die Gipskartonplatte auf der richtigen Höhe befindet, achten Sie darauf, dass sie nach dem Lösen der Sicherheitsbremse nicht absinkt. Ist dies der Fall, ziehen Sie den Einstellknopf der Hauptbremse durch Drehen im Uhrzeigersinn an. Wenn die Platte schwerer ist als eine Standardplatte (mehr als 25 kg), ziehen Sie den Einstellknopf an, um die Federkraft zu erhöhen. Wenn die Platte immer noch mit vollständig angezogenem Knopf nach unten kommt, wechseln Sie den Bremsbelag.
- Verwenden Sie den Gipskartonplattenheber auf einer harten und stabilen Oberfläche, die gegen das Gewicht des Gerätes unter Last beständig ist.
- Blockieren Sie die Bremsen an beiden Füßen, wenn Sie eine Platte anheben.
- Der Benutzer muss für seine eigene Sicherheit und die der Personen um den Gipskartonplattenheber herum sorgen.
- Achten Sie auf die Gefahr von Stößen gegen den Plattenhalter beim Absenken, verwenden Sie die Hauptbremse, um seine Geschwindigkeit zu regulieren. Im Falle eines Ausfalls der Hauptbremse oder des Getriebes ist darauf zu achten, dass die Sicherheitsbremsverriegelung sofort gelöst wird,
- um den Abstieg sauber zu stoppen. Vorsicht! Diese darf nicht als Hauptbremse verwendet werden. Es ist die Betriebsbremse, die den Abstieg stoppt.
- Helmtragen: Befolgen Sie die geltenden Gesetze.
- Lassen Sie das Gerät regelmäßig von einer qualifizierten Person überprüfen (Verordnung vom 1. März 2004).

KABELAUSTAUSCH

NOTWENDIGES WERKZEUG

Flachschlüssel 10 und 17, Sechskantschlüssel 5 und 8 mm.

A ENTFERNEN DES ABGENUTZTEN KABELS

- ① Lösen Sie den Stift, der die Riemenscheibe hält, mit dem 17er Inbusschlüssel und dem 8 mm Sechskantschlüssel und entfernen Sie ihn.



- ② Ziehen an der Mastfußfassung um sie vollständig herauszuziehen.



- ③ Entfernen Sie die Riemenscheibe.



- ④ Lösen Sie die Mutter von der Achse, die das Kabel an der Mastverbindung hält, mit dem 10 mm Maulschlüssel und dem Inbusschlüssel 5 mm.



- ⑤ Lösen Sie die Schraube mit dem 5 mm Inbusschlüssel am Rahmen, um das Kabel zu lösen und vollständig zu entfernen.



A MONTAGE DES NEUEN KABELS

- ① Führen Sie den Stift durch die Kabelschleife und verbinden Sie den Stift mit dem Hauptschlauch des Mastes.
- ② Hängen Sie die Schleife vom anderen Ende des Kabels mit der mitgelieferten Schraube am Rahmen ein.
- ③ Setzen Sie die Riemenscheibe wieder in das Gehäuse ein.

- ④ Setzen Sie das Hauptrohr im Rahmen wieder ein.



- ⑤ Ersetzen Sie die Achse, die die Riemenscheibe hält und ziehen Sie die Mutter dieser Achse mit dem 17er Maulschlüssel und dem 8 mm Inbusschlüssel an. Bei diesem Schritt sollte das Hauptrohr nicht vollständig in den Rahmen eingesetzt werden.



BREMSBELAGWECHSEL

NOTWENDIGES WERKZEUG

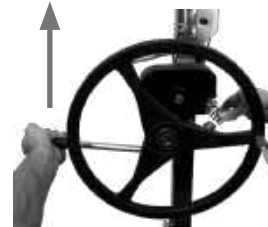
6 mm Inbusschlüssel

A AUSBAU DES ABGENUTZTEN BREMSBELAGS

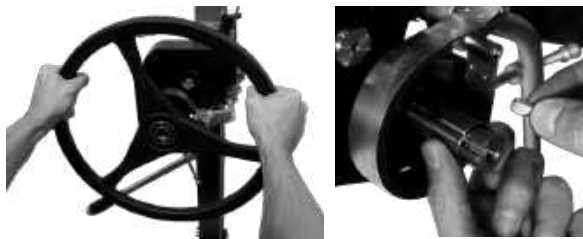
- ① Mittellachse des Handrades mit dem Sechskantschlüssel 6 mm abschrauben.



- ② Entfernen Sie die Feder, indem Sie den Hauptbremshebel vollständig anheben.



- ③ Ziehen Sie am Steuerrad, um es von seiner Achse zu entfernen. Achten Sie darauf, dass Sie den Achsschlüssel beim Ziehen nicht verlieren.



- ④ Ziehen Sie den Bremsbelag aus seiner Position heraus.



B EINBAU DES NEUEN BREMSBELAGS

- ① Den Bremsbelag in sein Gehäuse einsetzen.



- ② Setzen Sie das Steuerrad auf der Hauptachse wieder ein und achten Sie darauf dass sich der Schlüssel in der Kerbe des Steuerrads befindet.



- ③ Setzen Sie die Feder wieder ein.

- ④ Schrauben Sie die Mittellachse des Steuerrads auf.



Entspricht den grundlegenden Gesundheits- und Sicherheitsanforderungen der Europäischen Maschinenrichtlinie 2006/42/CE.



*1 Jahr Garantie auf Herstellungsfehler unter normalen Einsatzbedingungen des Gerätes. Diese Garantie bezieht sich nicht auf Verschleißteile: Bremsbelag, Kabel, Räder, versenkbare Anschläge des Plattenhalters.