

Montageanleitung

WPC-SICHTSCHUTZZAUN MURALLA

Hinweis:

Halten Sie sich bei der Planung und Montage an alle örtlichen Bauvorschriften und Regelwerke. Die Verantwortung für eine fachgerechte Montage des Zauns an Gebäuden, Pfosten u. ä. unter Berücksichtigung von Belangen der Statik, des Brandschutzes etc. obliegt dem ausführenden Fachgewerk. Bitte prüfen Sie Zaunelemente und Zubehör vor der Montage. Nachträglich gerügte sichtbare Mängel werden nicht akzeptiert! Bei unsachgemäßer Verwendung sowie fehlerhaftem Einbau, unter Missachtung der Einbauanleitung, erlischt jeglicher Garantieanspruch.

Montagevarianten:

Montage auf hartem Untergrund (z. B. Gehwegplatten oder Betonfundament):

- ▶ 2x Terralis Alu-Steckzaunpfosten (1.800 mm) inkl. Abdeckbleche (200 mm), Abstandhalter unten (40 mm), Abdeckung oben (20 mm) und Kappen (Kunststoff)
- ▶ 2x Terralis Stellfüße für Steckzaun
- ▶ Terralis Muralla Zaunbretter (für einen Zaun mit 1.800 mm Höhe benötigen Sie 2 Packungen je 6 Bretter 140 mm oder je 3 Bretter 280 mm)
- ▶ Start- und Abschlussleisten Set inkl. Klemmbügel
- ▶ Dekorelement (optional)

Montage auf weichem Untergrund (z. B. Rasen oder Erde):

- ▶ 2x Terralis Alu-Steckzaunpfosten (2.400 mm) inkl. Abdeckbleche (200 mm), Abstandhalter unten (40 mm), Abdeckung oben (20 mm) und Kappen (Kunststoff)
- ▶ Terralis Zaunbretter (für einen Zaun mit 1.800 mm Höhe benötigen Sie 2 Packungen je 6 Bretter 140 mm oder je 3 Bretter 280 mm)
- ▶ Start- und Abschlussleisten Set inkl. Klemmbügel
- ▶ Dekorelement (optional)

SCHRITT 1

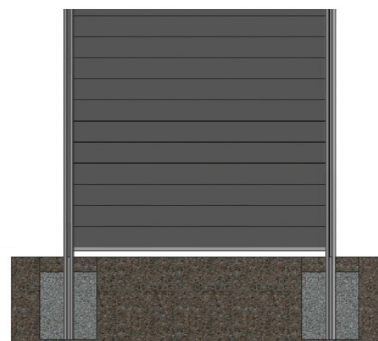
Hinweise zur Ausrichtung der Pfosten:

- ▶ Spannen Sie eine Schnur entlang des geplanten Zaunverlaufs und markieren Sie die Position der Pfosten. Die Pfosten müssen exakt senkrecht und in gleicher Höhe gesetzt werden.
- ▶ Das lichte Maß, also der Abstand zwischen den Pfosten muss 1.765 mm betragen.
- ▶ Tipp: Als Montagehilfe nutzen Sie die beidseitig in die Nut eingeschobenen Anfangs- und Endschienen zum Ausrichten der Pfosten.

Fertiges Element, mit Stellfuß auf Betonfundament



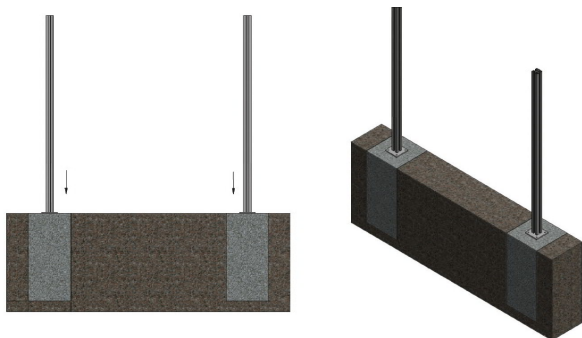
Fertiges Element, Pfosten einbetoniert



SCHRITT 2

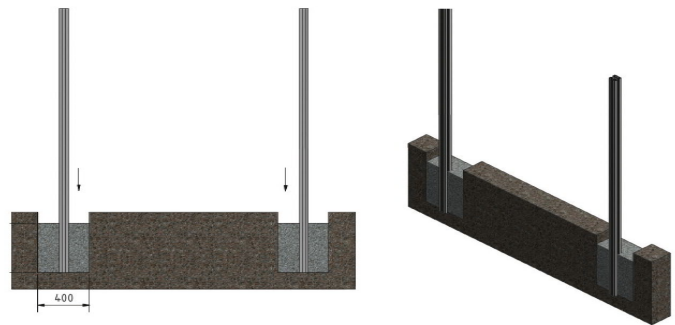
Version 1: Mit Stellfuß auf Betonfundament (Pfostenlänge 1.800 mm):

Die Stellfüße werden auf dem Betonfundament platziert und mit geeigneten Befestigungsmitteln am Boden befestigt. Bitte beachten Sie, dass der Untergrund gerade und eben sein muss, sodass die Pfosten später gerade und auf gleicher Höhe stehen, um ein einheitliches Erscheinungsbild zu erhalten. Der Pfosten wird auf den Stellfuß aufgesetzt und später durch das Gewicht der Zaunelemente fixiert.



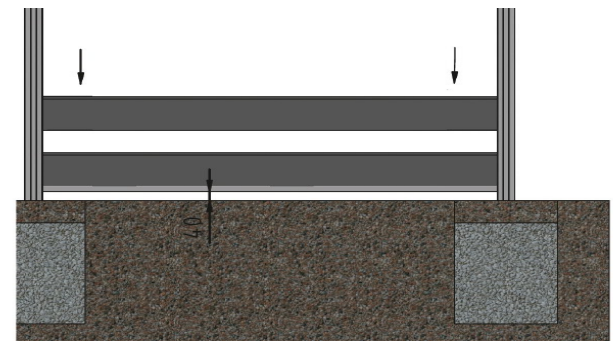
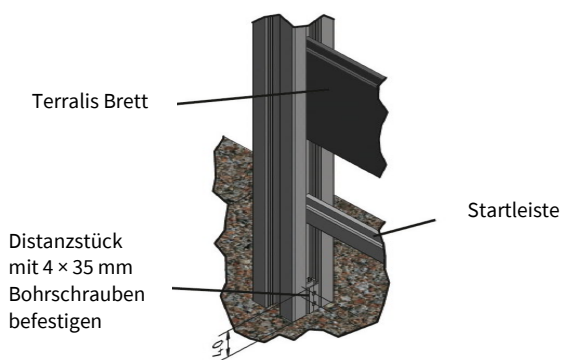
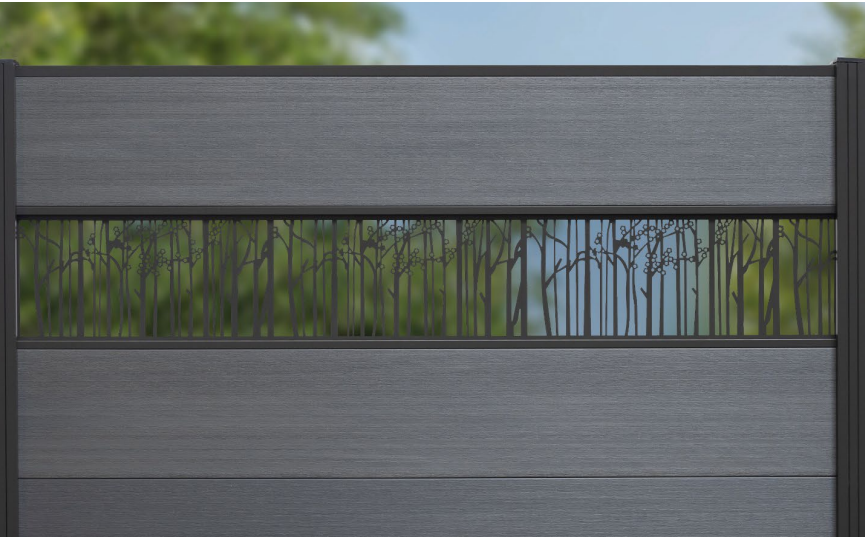
Version 2: Einbetonieren:

Heben Sie an den für die Pfosten vorgesehenen Stellen Löcher aus und setzen die Pfosten in die Löcher. Anschließend füllen Sie die Löcher mit Beton (bis ca. 100 mm unter der Oberkante Erdreich) wieder auf. Wir empfehlen ein frostsicheres Beton-Fundament mit den Maßen mindestens 400 × 400 × 750 mm (Länge × Breite × Tiefe). Bitte beachten Sie die Verarbeitungs- und Aushärtezeiten des Herstellers. Bitte tragen Sie Arbeitshandschuhe und eine Schutzbrille! Richten Sie die Pfosten unter Zuhilfenahme einer Wasserwaage aus, sodass die Pfosten gerade und auf gleicher Höhe stehen, um ein einheitliches Erscheinungsbild zu erhalten.



SCHRITT 3: MONTAGE DER ZAUNELEMENTE

- ▶ Zur Montage der einzelnen Zaunelemente entfernen Sie zunächst die Pfostenkappen.
- ▶ Schieben Sie die mitgelieferten Distanzstücke (40 mm) in die Nuten der Pfosten bis zur Platte des Stellfußes bzw. des Betonsockels ein.
- ▶ Fixieren Sie Die Distanzstücke mit 4 × 35 mm Bohrschrauben.
- ▶ Führen Sie die Startleiste in die Nuten der Pfosten ein, bis sie auf den Distanzstücken aufliegt. Wir empfehlen eine Höhe (Bodenabstand) von ca. 40 mm. Stellen Sie sicher, dass die Startleiste waagrecht verbaut wird.
- ▶ Anschließend legen Sie das erste co-extrudierten Terralis Brett mit der Nut nach unten auf die Startleiste auf.

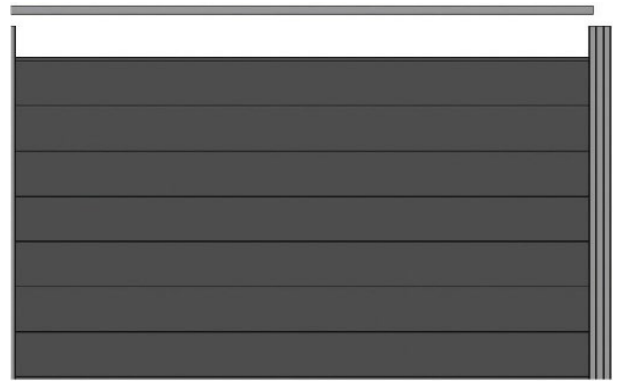
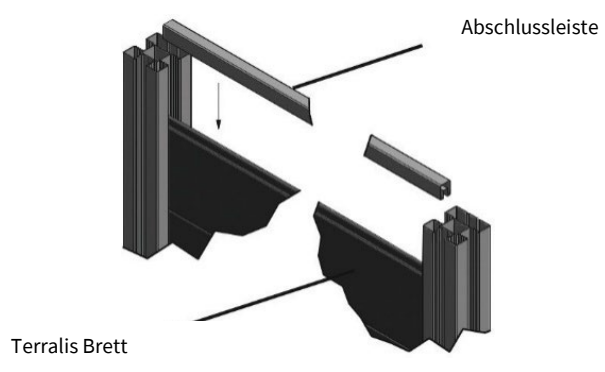


Hinweis:

Die Terralis Bretter können in der Länge und Breite $\pm 2,5$ mm abweichen. Bitte beachten Sie das bei der Berechnung der Gesamthöhe. Sollten die Bretter nicht 100 % aufeinander liegen oder Lücken entstehen, dann tauschen Sie das Brett mit dem ersten oder letzten.

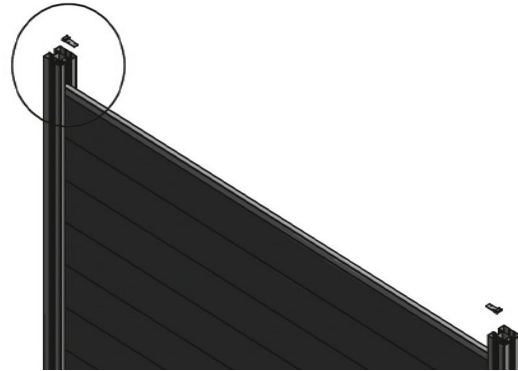
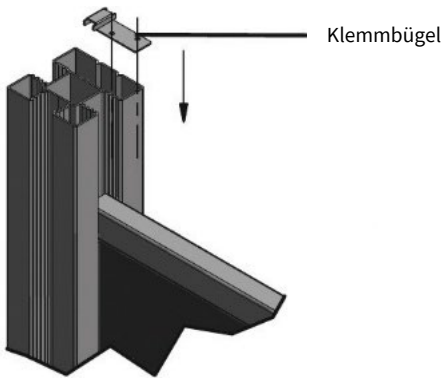
SCHRITT 4: MONTAGE DER ABSCHLUSSSCHIENE

- ▶ Fügen Sie nun die restlichen Bretter in die Nut der Pfosten ein, bis die gewünschte Zaunhöhe erreicht ist. Arbeiten Sie dabei aus mehreren Paketen, um eine natürliche Durchmischung der einzelnen Bretter zu erreichen.
- ▶ Abschließend führen Sie die Terralis Abschlussleiste mit der Nut nach unten in die Feder des Brettes ein.



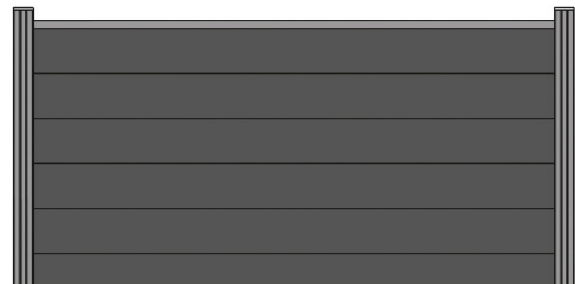
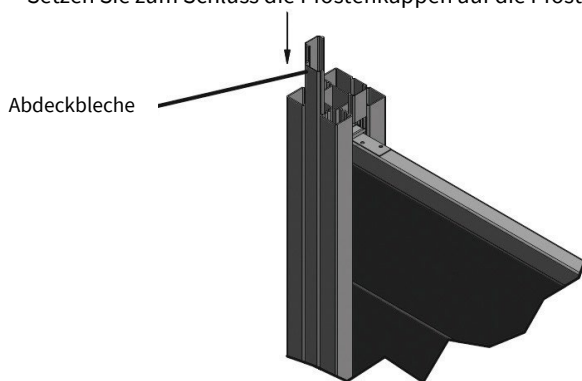
SCHRITT 5: MONTAGE DER KLEMMBÜGEL

- ▶ Zur Fixierung führen Sie die Klemmbügel in die Nuten der Pfosten ein und markieren Sie die Position der Bohrungen auf der Abschlussleiste.
- ▶ Bohren Sie Löcher mit 2 mm Bohrer vor. Setzen Sie nun die Klemmbügel wieder ein und verschrauben Sie die Klemmbügel mit der Kombi Line Abschlussleiste. Dazu verwenden Sie die Blechschrauben $2,9 \times 13$ mm, diese werden mit einem Bit PH 1 montiert.
- ▶ Die Klemmbügel können sich innerhalb der Zaunpfostennuten nach oben und unten bewegen. Dies ist erforderlich, da die co-extrudierten Bretter geringfügig „arbeiten“ und daher ein wenig Platz zum Ausdehnen benötigen.



SCHRITT 6: MONTAGE DER ABDECKBLECHE UND DER PFOSTENKAPPE

- ▶ Mit den Abdeckblechen können Sie nun die Nuten der Pfosten, die nicht durch Zaunbretter belegt sind, verdecken.
- ▶ Außerdem wird mit dem Pfosten ein weiteres Abdeckblech (200 mm) mitgeliefert, um den Abstand zwischen Abschlusschiene und Pfostenkappe abzudecken. Schneiden Sie dieses in der benötigten Länge zu und führen Sie es von oben in die Nuten der Pfosten ein.
- ▶ Achtung: Da das zu schneidende Abdeckblech sehr kurz ist, ist große Vorsicht beim Zuschneiden geboten. Wir empfehlen, dieses Abdeckblech von einem Fachbetrieb schneiden zu lassen.
- ▶ Setzen Sie zum Schluss die Pfostenkappen auf die Pfosten.



- ▶ Bei unsachgemäßer Verwendung sowie fehlerhaftem Einbau, unter Missachtung der Verlegeanleitung, erlischt jeglicher Garantieanspruch.

Bitte beachten Sie bei der Montage die umfassende und aktuelle Version dieser Verlegeanleitung, verfügbar unter: www.terralis-galabau.de (Download)

WIR WÜNSCHEN IHNEN VIEL FREUDE AN IHREM NEUEN SICHTSCHUTZ!