



Art.- Nr.: 1301447 - 30 W  
1301448 - 60 W  
1301449 - 100W

# LED- ARBEITSLEUCHE



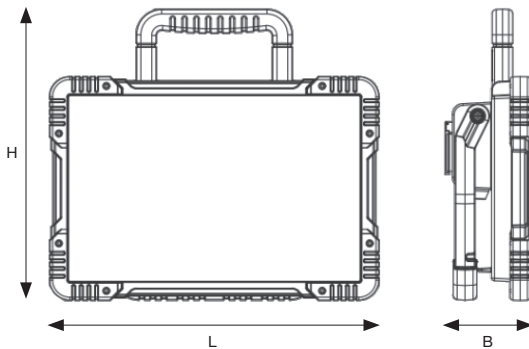
CE

**Bitte lesen Sie die folgenden Anweisungen vor dem Gebrauch sorgfältig durch und bewahren Sie sie zum späteren Nachschlagen auf.**

## Technische Daten

Produktnummer	1301447	1301448	1301449
Leistung	30 W	60 W	100 W
Lumen	3200 Lm	6500 Lm	11000 Lm
CCT	5000 K		
Abmessungen	291x111x252,5 mm	387,5x100x342 mm	468x100x372 mm
Steckdosen 230 V	1	2	2
Spannung	230V~ 50 Hz		
Schutz	Klasse I		
Netzkabel	H07RN-F3x1,5mm <sup>2</sup>		
IP-Bewertung	IP54		
LED	Die LED-Lichtquelle kann nicht ausgetauscht werden		

## Abmessungen



**Achtung!** Der Abstand vor dem Gerät zu jeglichen Objekten muss mehr als 1 Meter betragen.

## Installation und Verwendung

Stecken Sie den Stecker einfach in die Steckdose, um die Lampe zu verwenden. Ziehen Sie vor dem Einstellen der Lampe den Netzstecker heraus und lassen Sie sie abkühlen.

Stellen Sie sicher, dass die Lampe während des Gebrauchs sicher steht, um Beschädigungen durch Umkippen zu vermeiden.

Die maximale Belastung der Steckdosen beträgt 3580 W.

## Elektrische Sicherheit

1. Dieser LED-Scheinwerfer muss immer geerdet werden.
2. Wenn es notwendig wird, den Stecker neu zu verdrachten, schließen Sie immer die grün/gelbe Ader an Masse an. Stellen Sie sicher, dass die Kabel sicher an den Steckeranschlüssen befestigt sind. Wenden Sie sich im Zweifelsfall an einen qualifizierten Elektriker.
3. Überprüfen Sie regelmäßig alle elektrischen Anschlüsse und Kabel auf Beschädigungen. Etwaige Mängel sind vor der weiteren Verwendung des Scheinwerfers sofort zu beheben.
4. Stellen Sie während des Gebrauchs sicher, dass alle Kabel und Verlängerungskabel von Schneidwerkzeugen, scharfen Gegenständen oder anderen potenziellen Gefahren wie nassen Böden, Chemikalien, Lösungsmitteln usw. ferngehalten werden.
5. Wenn das externe flexible Kabel oder die Leitung dieser Leuchte beschädigt ist, darf es ausschließlich vom Hersteller oder seinem Kundendienst oder einer ähnlich qualifizierten Person ersetzt werden, um Gefahren zu vermeiden.

## VORSICHT

Dieses Gerät kann während des Betriebs heiß werden. Berühren Sie das Gerät nicht, bevor es Zeit zum Abkühlen hatte.

Achten Sie darauf, dass dieses Flutlicht bei Gebrauch weit genug von brennbaren Materialien und/oder Oberflächen entfernt ist, und sorgen Sie für ausreichende Belüftung um das Gerät herum, um die Wärmeableitung zu unterstützen.

## Sicherheitsanweisungen

1. Berühren Sie während der Einstellung und im normalen Betrieb nicht die heiße Oberfläche. Ziehen Sie den Netzstecker und warten Sie, bis das Gerät abgekühlt ist, bevor Sie Anpassungen vornehmen.
2. Halten Sie brennbare Materialien von dem Gerät fern, wenn es in Betrieb ist.
3. Schauen Sie niemals direkt in die Lampe, wenn sie in Betrieb ist.
4. Bei Beschädigung nicht verwenden - gesprungene Schutzabdeckung sofort ersetzen. Beschädigte Netzkabel müssen von einem qualifizierten Techniker ersetzt werden.
5. Der Abstand vor dem Gerät zu jeglichen Objekten muss mehr als 1 Meter betragen.
6. Versuchen Sie nicht, die Lampe zu öffnen. Es befinden sich keine zu wartenden Teile im Inneren.



### Entsorgen Sie elektrische Geräte umweltgerecht!

Gemäß der europäischen Richtlinie 2012/19/EU über Elektro- und Elektronik-Altgeräte müssen diese für das Recycling getrennt gesammelt werden. Diese Kennzeichnung weist darauf hin, dass das vorliegende Produkt in der gesamten EU nicht mit anderen Haushaltsabfällen entsorgt werden sollte.

Recyceln Sie es verantwortungsvoll zur Förderung der nachhaltigen Wiederverwendung von Materialressourcen, um mögliche Schäden für die Umwelt oder die menschliche Gesundheit durch unkontrollierte Abfallentsorgung zu vermeiden. Um Ihr gebrauchtes Gerät zurückzugeben, nutzen Sie bitte die örtlichen Rückgabe- und Sammelsysteme, oder wenden Sie sich an den Händler, bei dem das Produkt gekauft wurde. Sie können dieses Produkt für ein umweltfreundliches Recycling entgegennehmen.



RAPTOR, eine Marke der STARK Group A/S  
© 2021