



AVK UNTERFLURHYDRANT PN 16

35/31-004

Modell K7, DN 80, einfach abgesperrt



AVK Serie 35 Unterflurhydranten zeichnen sich in jeder Hinsicht durch höchste Qualität aus und entsprechen und übersteigen die Anforderungen der DIN/EN14339. Die Hydranten sind sowohl mit einfacher Absperrung als auch mit zusätzlicher Kugelabspernung für Wartungen unter Betriebsdruck erhältlich. Der Ventilkegel ist vollständig mit PUR (Polyurethan) für maximalen Memoryeffekt vulkanisiert. Das vollautomatische Entleerungssystem garantiert komplette Entwässerung des Hydranten nach seinem Betrieb.



Produktbeschreibung:

Unterflurhydrant nach EN 14339 - einfach abgesperrt (K7) für Wasser und neutrale Flüssigkeiten bis max. 60 °C

Standards:

- Konstruiert nach EN 1074-6, Konstruiert nach EN 14339
- Standard Flanschbohrung nach EN 1092 (ISO 7005-2), PN 10/16

Test/Zulassungen:

- Hydraulische Tests nach EN 1074-6
- Zugelassen nach CE Reg. Nr. 0620-CPR-6122
- Zugelassen nach DIN-DVGW Reg. Nr. NW-6401CL0291



Produkteigenschaften:

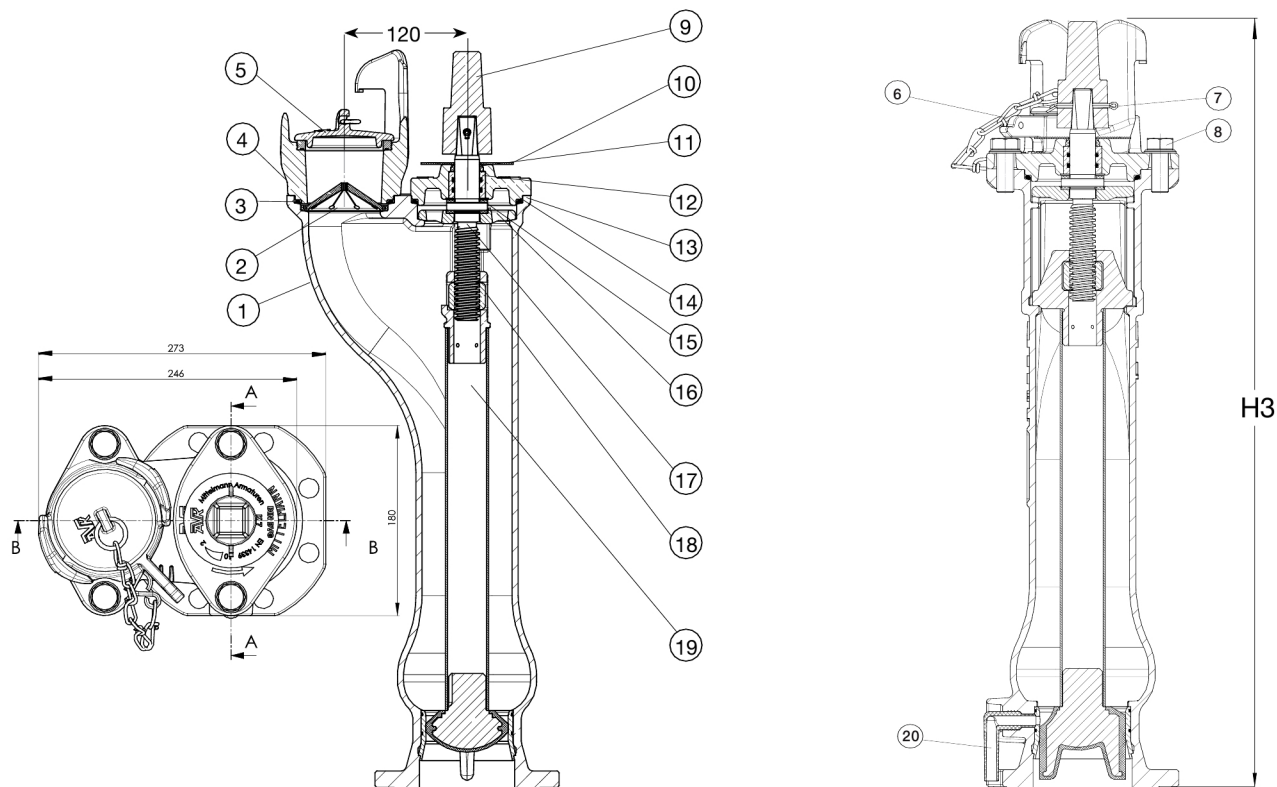
- Frostfreie, selbsttätige Entleerung mit Druckwasserschutz.
- Radial dichtender Ventilsitz aus entzinkungsfreiem Messing.
- Ventilkegel aus Duktiguss, PUR (Polyurethan) beschichtet für maximalen Memoryeffekt
- Spindellager mit Polyamid Gleitscheiben gewährleisten eine einfache und leichtgängige Betätigung.
- Epoxyharzbeschichtet in RAL 5017 nach DIN 3476-1, GSK zugelassen. Optional innen und/oder außen emailliert nach DIN EN ISO 11177.
- Kv Wert: 136 m³/h.
- Entleerung: Restwassermenge: 11 ml. Zeitspanne für Entleerung: 52 sek.
- Festigkeit gegen Betätigungskräfte: MOT = 105 Nm, MST = 210 Nm.

Zubehör:

Flexdrain Sickerpackung, Hydrantenverlängerung, Betätigungsschlüssel, Klaue, Klauenverschluss, Fußstück, Straßenkappe DIN 4055 (versch. Ausführungen) mit Tragplatte Größe 2



Expect ... **AVR**



Teileliste:

1. Gehäuse	Duktilguss GJS-400-15 (GGG-40)	11. Abstreifer	NBR
2. Schmutzabweiser	EPDM	12. O-Ring	EPDM
3. O-Ring	EPDM	13. Haube	Duktilguss GJS-400-15 (GGG-40)
4. Klaue	Duktilguss GJS-400-15 (GGG-40)	14. O-Ring	EPDM
5. Klauendeckel	Grauguss GJL-250 (GG-25)	15. Unterlegscheibe	POM
6. Kette m. Ring	Stahl, verzinkt	16. Spindelauf-lage-scheibe	Duktilguss GJS-400-15 (GGG-40)
7. Splint	Edelstahl	17. Spindel	Edelstahl 1.4021
8. Schraube	Edelstahl	18. Spindelmutter	Messing
9. Spindelvierkant	Duktilguss GJS-400-15 (GGG-40)	19. Gestänge	Edelstahl
10. Kennzeichnungs-scheibe	Kunststoff	20. Entwässerungs-nippel	Polyamid

Komponenten können durch gleich- oder höherwertige Materialien ersetzt werden.

Art. Nr. und Maße

AVK Art. Nr.	DN	Rohrdeckung	H3	Theoretisches Gewicht / kg
	mm	mm	mm	
35-080-31-11015 (1)	80	750	471	21
35-080-31-11020 (2)	80	750	471	21
35-080-31-11021	80	750	471	21
35-080-31-21015 (1)	80	1000	721	25
35-080-31-21020 (2)	80	1000	721	25
35-080-31-21021	80	1000	721	25
35-080-31-31015 (1)	80	1250	971	29
35-080-31-31020 (2)	80	1250	971	29
35-080-31-31021	80	1250	971	29
35-080-31-41015 (1)	80	1500	1221	33
35-080-31-41020 (2)	80	1500	1221	33

(1) Deckel mit Kette
 (2) Selbstschließender Deckel