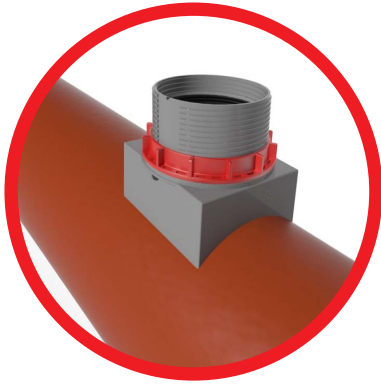


# VPS

## „Einer für Alle“



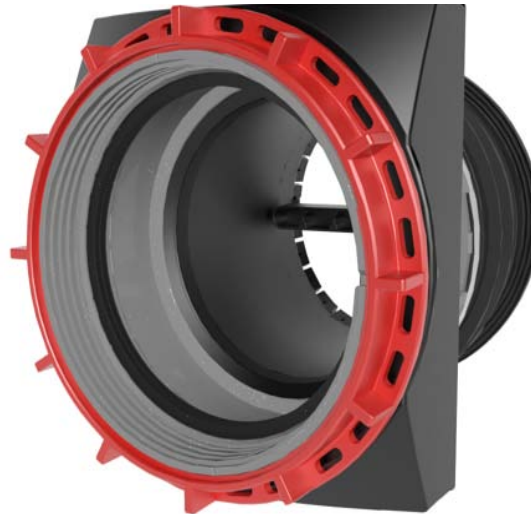
SML / GGG / Stzg /  
GFK / AZ / FZ  
DN 300 - 2800

100 %  
aller Anschlüsse mit nur  
einem (1) TYP



Rohr mit Inliner  
DN 300 - 2800

Inliner wird an das Bestandsrohr  
gepresst und verhindert ein  
Hinterlaufen des Abwassers.

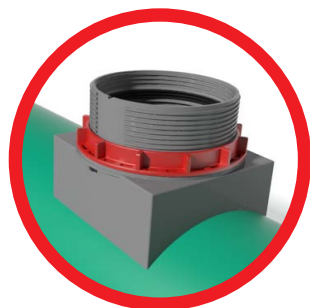


# unabhängig von

- Nennweite
- Wanddicke
- Werkstoff
- Rohrgeometrie



Beton / Stb  
DN 300 - 2800



PP/PE/PVC  
DN 300 - 2800

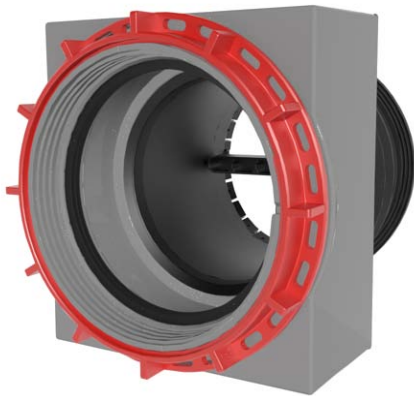


Wellrohre  
DN 300 - 2800



Alle Rohre  
inkl. Ei-Profil

Universelle und formschlüssige Passung in jedem Anwendungsfall !



**Vorteile**

- interaktive Anpassung
- formschlüssiger Sitz
- 2,5 bar dicht
- Korrosions-Schutz
- Kugelraum für 14° Auswinkelung



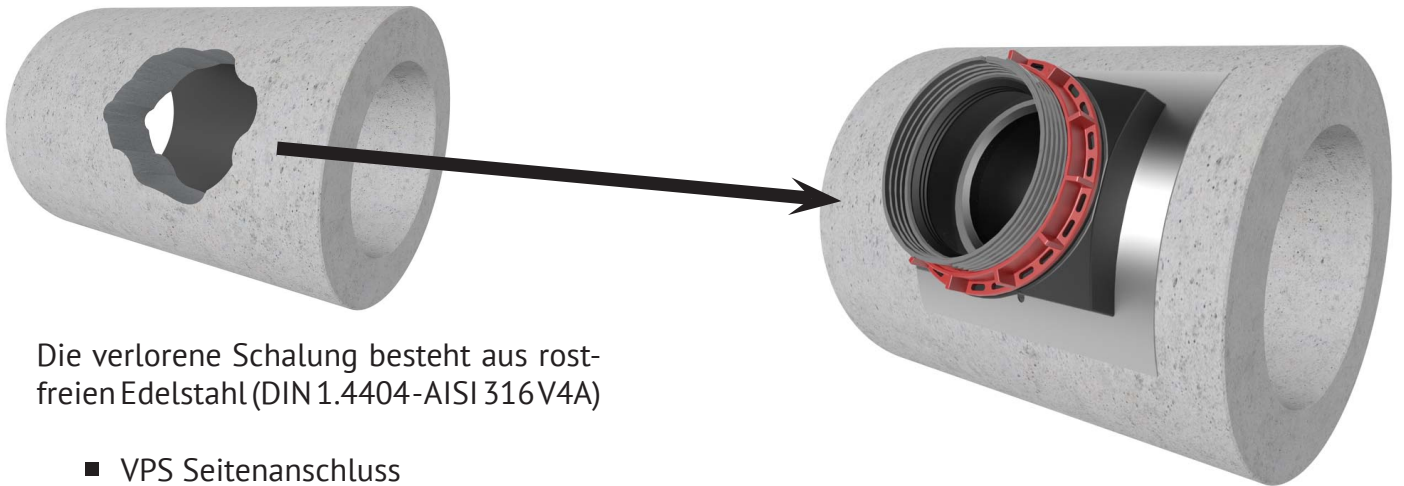
VPS Seitenanschluss

Zulaufrohr	Typ-Bez.	Hauptkanal-Rohr / Schacht			Kernbohrung	Verpackung		Preis
		DN	Wanddicke			Karton	Palette	
DN	Artikelnr.	mm	von	bis	mm	Stück		Euro/Stück
<b>150</b> AD 160 mm	VPS 300 - 2800/150 <b>TYP A</b>	300 - 2800	ab 50 mm	<b>beliebig verlängerbar</b>	187 (187 - 189)	8	64	
	VPS 300 - 2800/150 <b>TYP B</b>		ab 7 mm					
<span style="background-color: red; color: white; border-radius: 50%; padding: 2px;">NEU</span> <b>200</b> AD 200 mm	VPS 350 - 2800/200 <b>TYP A</b>	350 - 2800	ab 50 mm		230 (230 - 232)	4	40	
	VPS 350 - 2800/200 <b>TYP B</b>		ab 7 mm					

**TYP A:** Ab einer Wandstärke von mehr als 120 mm Verlängerung einsetzen  
**TYP B:** Ab einer Wandstärke von mehr als 80 mm Verlängerung einsetzen

Wenn Wanddicken geringer als 7 mm > Anfrage senden < > auch machbar!

Mit dem multifunktionalen VPS Reparatur-Anschluss werden ausgebrochene Bohrlöcher an allen dafür in Frage kommenden Hauptrohren in den NW von 300-2800 mm – unabhängig von dessen Wanddicke - wieder schnell, einfach und professionell auf den aktuellen technischen Stand gebracht.



Die verlorene Schalung besteht aus rost-freien Edelstahl (DIN 1.4404-AISI 316V4A)

- VPS Seitenanschluss
- Rosette / Innenring
- Sattelblech mit Einfüllöffnung

Der Hohlraum wird mit Expansionsmaterial ausgefüllt, verpresst und abgedichtet.



## VPS Reparatur-Anschluss

Lieferumfang: ■ VPS Seitenanschluss  
 ■ Rosette / Innenring  
 ■ Sattelblech mit Einfüllöffnung

Zulaufrohr	VPS Reparatur Anschluss	Ausbruch / Öffnung an Hauptrohren		Hauptkanal-Rohr / Schacht			Preis
		von	bis	DN	Wanddicke		
DN	Artikelnr.	mm	mm		von	bis	Euro/Stück
<b>150</b> AD 160 mm	SanSet150 <b>A</b>	190	230	300 - 2800	ab 7 mm	<b>beliebig verlängerbar</b>	
	SanSet150 <b>B</b>	220	270				
	SanSet150 <b>C</b>	250	310				
	SanSet150 <b>D</b>	280	350				
	SanSet150 <b>E</b>	320	400				
<b>200</b> AD 200 mm	SanSet200 <b>A</b>	235	280	400 - 2800	ab Wandstärke 80 mm Verlängerung einsetzen	<b>beliebig verlängerbar</b>	
	SanSet200 <b>B</b>	260	310				
	SanSet200 <b>C</b>	280	340				
	SanSet150 <b>D</b>	320	400				

weitere Größen auf Anfrage

### Empfehlung:

abhängig von Wandstärke und größe des Ausbruchs

#### Anzahl Verpressmaterial

- TYP A: 1 - 2
- TYP B: 2 - 3
- TYP C: 3 - 4
- TYP D: 4 - 5
- TYP E: 5 - 6



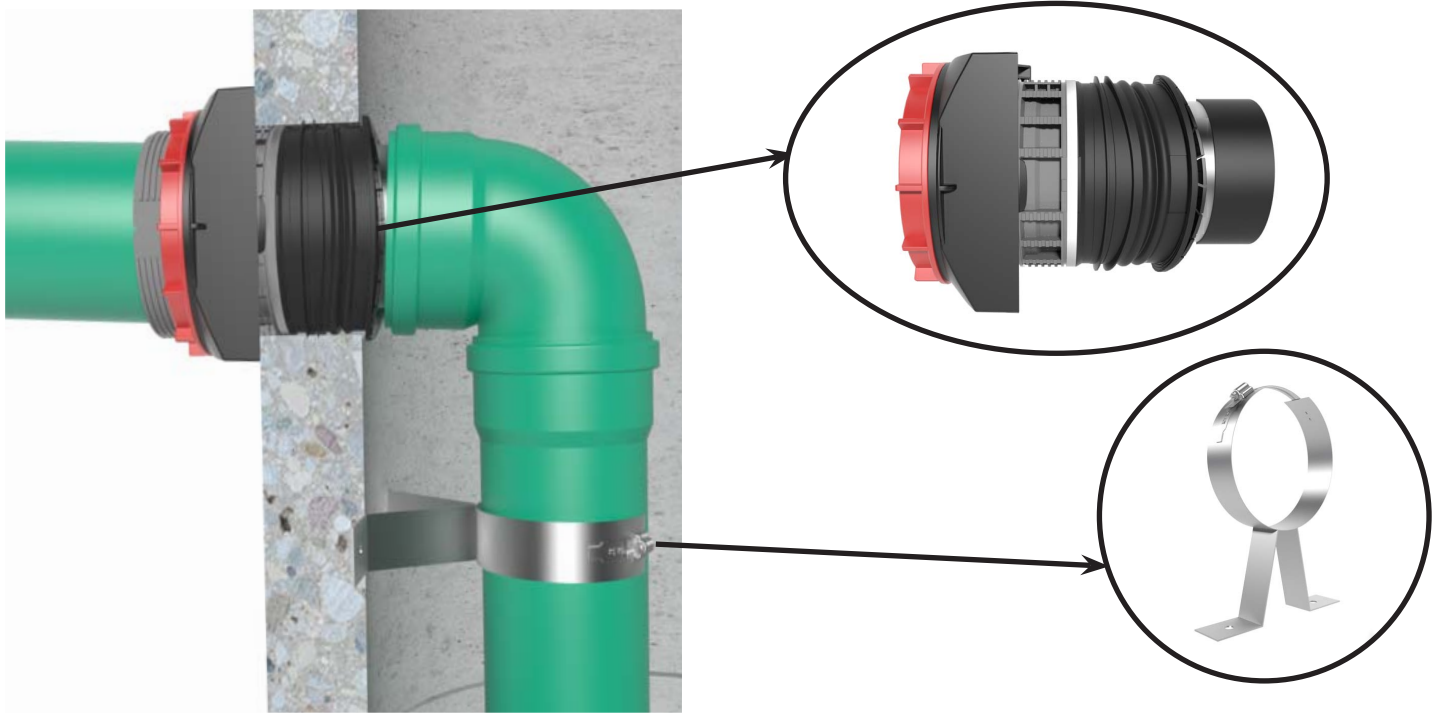
### Verpressmaterial

Typ-Bez.	Inhalt	Preis
Artikelnr.	ml	Euro/Stück
VPS M3000	300	

### Kartuschen Pistole

Typ-Bez.	Gewicht	Preis
Artikelnr.	kg	Euro/Stück
VPS 2-K Kartusche	1,0	

# Seitliche Anschlüsse VPS Schachtanschluss mit Einlaufrohr / Tropfnase



## VPS Schachtanschluss - interaktiv mit Einlaufrohr / Tropfnase

Zulaufrohr	Schacht	Typ-Bez.	Wanddicke Schacht		Kernbohrung	Verpackung	Preis
			von	bis		Karton	
DN	DN	Artikelnr.	von	bis	mm	Stück	Euro/Stück
150 AD 160 mm	800 - 2800	VPS Schacht 150 <b>TYP A</b>	ab 50 mm	<b>beliebig verlängerbar</b>	187 (187 - 189)	6	
		VPS Schacht 150 <b>TYP B</b>	ab 7 mm				
200 AD 200 mm	800 - 2800	VPS Schacht 200 <b>TYP A</b>	ab 50 mm		230 (230 - 232)	4	
		VPS Schacht 200 <b>TYP B</b>	ab 7 mm				

**TYP A:** Ab einer Wandstärke von mehr als 120 mm Verlängerung einsetzen  
**TYP B:** Ab einer Wandstärke von mehr als 80 mm Verlängerung einsetzen



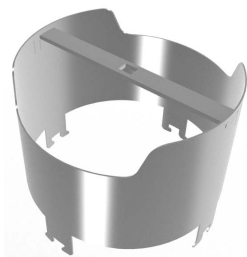
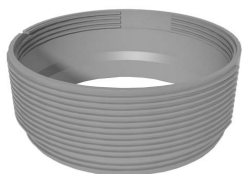
Die universelle Rohrschelle ist vor Ort individuell anpassbar an:

- Fallrohrdurchmesser von 150 - 250 mm
- Wandabstand von 10 - 100 mm

## Universell anpassbare Rohrschelle

Nennweite DN	Typ-Bez.	Wandabstand	passend für Schächte	Dübel Loch	Preis
	Artikelnr.				
150 - 250	UNISCHELLE 150-250	10 - 100	800 - 3000	10	

weitere Größen auf Anfrage



**verfügbare  
Aufnahmen:**  
 ■ 1 1/4 Zoll  
 ■ 3-Loch



**Aufnahme:**  
 13mm  
 (für Handbohr-  
 maschine)



**Aufnahme:**  
 13mm  
 (für Handbohr-  
 maschine)

VPS Verlängerung			
Nennweite DN	Typ-Bez.	Nutzlänge	Preis
	Artikelnr.	mm	Euro/Stück
150	VPS-VL150	70	
200	VPS-VL200	70	

VPS Montage-Schlüssel			
Nennweite DN	Typ-Bez.	Gewicht	Preis
	Artikelnr.	kg	Euro/Stück
150	VPS-MS 150	1,0	
200	VPS-MS 200	1,5	

VPS Drehmoment-Schlüssel			
Einsatzbereich	Typ-Bez.	Kraftpotential	Preis
	Artikelnr.	Nm	Euro/Stück
VPS DN 150 - 200	VPS DMS 100	5 - 100	

VPS Diamant-Bohrkrone für Beton- oder SB Rohre, Stzg., GFK, FZ, AZ etc.			
Kernbohrung	Typ-Bez.	Nutzlänge	Preis
mm	Artikelnr.	mm	Euro/Stück
187	BK-B 187	350	
230	BK-B 230		

VPS Diamant-Bohrkrone für GFK Rohre und Kunststoffrohre PVC			
Kernbohrung	Typ-Bez.	Nutzlänge	Preis
mm	Artikelnr.	mm	Euro/Stück
187	DBK 187	100	
230	DBK 230		

VPS Sägezahn-Bohrkrone für Kunststoffrohre PP/PE/PVC			
Kernbohrung	Typ-Bez.	Nutzlänge	Preis
mm	Artikelnr.	mm	Euro/Stück
187	VPS-PP 187	100	
230	VPS-PP 230		