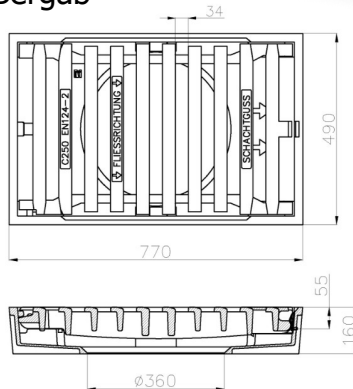


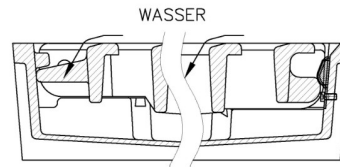
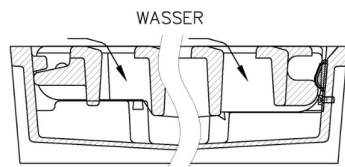
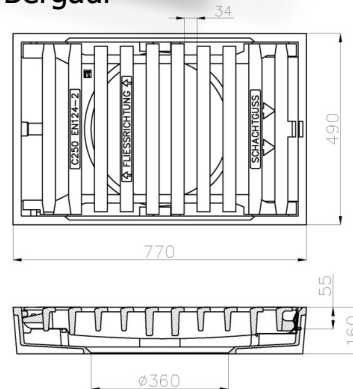
**Aufsatz für Straßenabläufe Bergstraße Kl.C250 mit Scharnier und Klemmverschluss,
in den Varianten Bergauf und Bergab bestellbar**



Bergab



Bergauf



**Produktname und
Produktbeschreibung:**

Aufsatz 780x500, C250, Bergstraße, Pultform, mit dämpfender Einlage möglich, nach EN 124-2, mit Scharnier und Klemmverschluss, Rahmen und Rost aus Gusseisen, Rost beidseitig bis 115° aufklappbar, Wasseraufnahmefläche 2040 cm²

Gewicht gesamt:

86,0 kg

Katalognummer/Index:

1342230BL (Bergab)
1342230BR (Bergauf)

Rahmen:

-Gewicht 45,0 kg
-Material Duktiler Guss EN-GJS-500-7
-Höhe 160 mm

Rost:

-Gewicht 41,0 kg
-Material Duktiler Guss EN-GJS-500-7
-Einlegetiefe 55 mm
-Schlitzweite 34 mm
-Außenmaße 770x490 mm

Nationale Norm

DIN EN 124-2

Notifizierte Stelle

MFPA Leipzig GmbH
Gesellschaft für Materialforschung
und Prüfungsanstalt für das Bauwesen Leipzig mbH
Hans-Weigel-Straße 2B
D-04319 Leipzig

Verwendungsort

Einbaugruppe 3 (mindestens Klasse C250)

