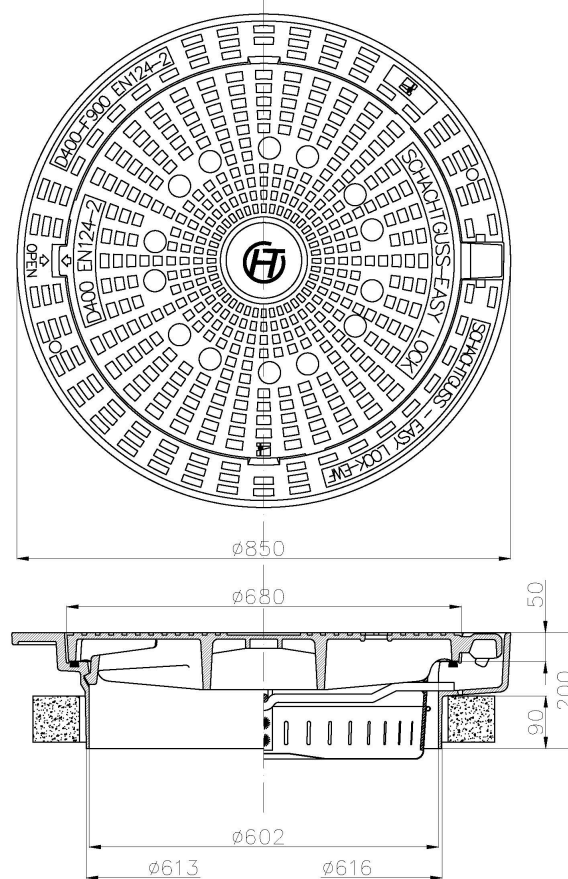


Schachtabdeckung KI.D400 m.L., rund, LW600, EASY-LOCK



Produktname und Produktbeschreibung: Schachtabdeckung D400 mit Lüftungsöffnung, rund, LW600, EASY-LOCK mit Scharnier, Vollguss-Teleskop-Rahmen EN124, einwalzfähig, mit Einlage, Vollguss-Deckel EN124

Gewicht gesamt:	89,0 kg
Katalognummer/Index:	2150111
Rahmen:	-Gewicht 44,0 kg
	-Material Vollguss
	-Höhe 200 mm
	-Außenmaße Durchmesser 850 mm
Deckel:	-Gewicht 45,0 kg
	-Material Vollguss
	-Einlegetiefe 50,0 mm
	-Außenmaße Durchmesser 680 mm
Nationale Norm	DIN EN 124-2
Notifizierte Stelle	MFPA Leipzig GmbH Gesellschaft für Materialforschung und Prüfungsanstalt für das Bauwesen Leipzig mbH Hans-Weigel-Straße 2B D-04319 Leipzig
Verwendungsort	Einbaugruppe 4 (mindestens Klasse D400)

