



AUFSATZ FÜR STRAßENABLÄUFE

INFRACOLLECT D5050P MSF MPA ROST IN PULTFORM

Klasse D400
EN124-2 : 2015
Kugelgraphitguss
500-7 ISO 1083 /
EN1563

MERKMALE:

- **Material :**
"Kugelgraphitguss 500-7 ISO 1083 / EN1563"
- **Prüflast :**
400 kN nach EN 124. Einbaustellen : Gruppe 4 ist für Parkflächen und Seitenstreifen von Straßen vorgesehen (wie in Artikel 5, Abbildung 9b beschrieben), die für alle Arten von Straßenfahrzeugen zugelassen sind (und für niedrigere Belastungsklassen).
- **Beschichtung :**
Wasserbasierte schwarze Farbe, nicht-toxisch und umweltverträglich.
- **Produktzertifizierung :**
MPA-NRW

BESONDERE MERKMALE :

- **Rahmentyp :**
Quadratischer gegossener Monoblockrahmen
Höhe : 123 mm
Mit Aufnahmetaschen für Schmutzeimer nach DIN 4052-D1 (Eimer nicht im Lieferumfang enthalten).
- **Auflager der Deckel/Roste zur Gewährleistung von Stabilität und Klapperfreiheit:**
Um lärmende Geräusche zu vermeiden, ist der Rahmen mit 4 Einlagen aus Polychloropren ausgestattet.
- **Rosttyp :**
"Selbstverriegelnder Vandalismusschutz: Gegenüberliegender Federstab verriegelt den Rost im Rahmen durch Schliessen."
Einlegetiefe : e= 63 mm.

Verriegelung:
Verriegelung durch 2 elastische Federstäbe.

Gelenk:
Öffnungswinkel ca. $\approx 100^\circ$

- **Auflagerdruck des Rahmens :**
 $p \leq 7.5 \text{ N/mm}^2$.

- **Entwässerungsfläche :**
Entwässerungsfläche : 800 cm²
Erhöhte Entwässerungsleistung aufgrund der speziell ausgeformten Roststäbe.

- **Gewicht:**
Rost : 35.8 kg
Gesamtgewicht : 58.2 kg.

Sicherung des Deckels / Rostes im Rahmen:
Gesichert durch Verriegelung.

OPTION(EN) :

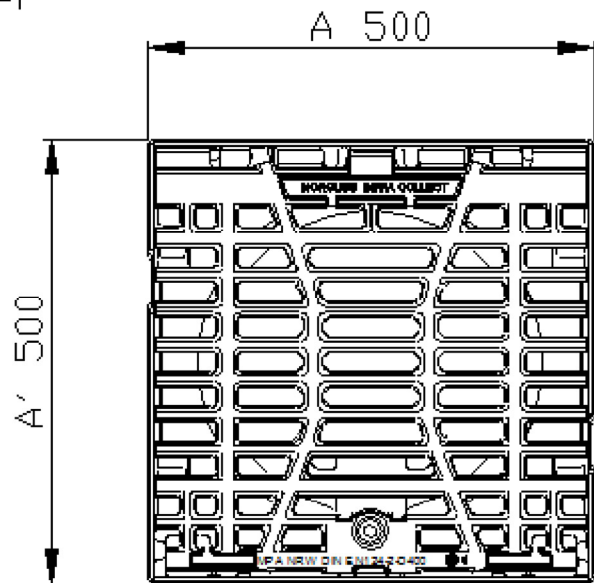
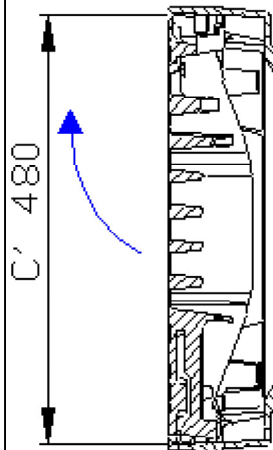
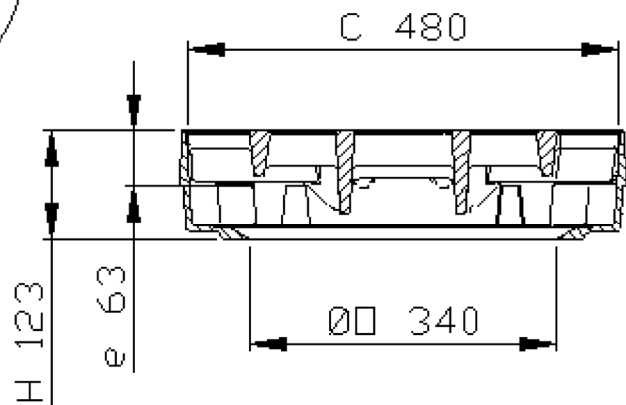
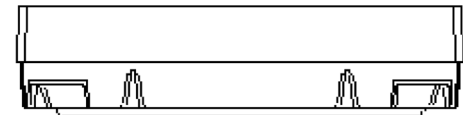
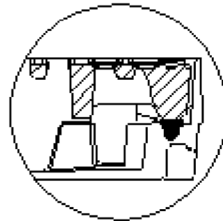
"Aufschriften, Logos und Stadtwapen, auch mehrfarbig"

HANDHABUNG :

Mit Hilfe baustellenüblichem Werkzeug.



MPA NRW
700108



- Angaben zu Gewicht, Maßen (mm), Zeichnungen sind unverbindlich.
- Änderungen vorbehalten.
- Keine Haftung für unbefugte Verbreitung.

VERTRAULICH
Eigentum von EJ EMEA
Darf nicht von Dritten ohne Erlaubnis verwendet werden.

EJ
ZI De Marivaux | Saint-Crépin Ibouvillers |
BP50409 | 60544 Méru Cedex | France

ISO 9001 - ISO 14001 - ISO 45001 - ISO 50001

ejco.com

Datenblatt :
FT_542084
Letzte Änderung :
06.05.2021
Druckdatum :
07.05.2021