



# AUFSATZ FÜR STRAßENABLÄUFE

## INFRACOLLECT D5030R MSF MPA RINNENFORM

Klasse D400  
EN124-2 : 2015  
Kugelgraphitguss  
500-7 ISO 1083 /  
EN1563



### MERKMALE:

- **Material :**  
"Kugelgraphitguss 500-7 ISO 1083 / EN1563"
- **Prüflast :**  
400 kN nach EN 124. Einbaustellen : Gruppe 4 ist für Parkflächen und Seitenstreifen von Straßen vorgesehen (wie in Artikel 5, Abbildung 9b beschrieben), die für alle Arten von Straßenfahrzeugen zugelassen sind (und für niedrigere Belastungsklassen).
- **Beschichtung :**  
Wasserbasierte schwarze Farbe, nicht-toxisch und umweltverträglich.
- **Produktzertifizierung :**  
MPA-NRW

### BESONDERE MERKMALE :

- **Rahmentyp :**  
Viereckiger gegossener Monoblockrahmen  
Höhe : 123 mm  
Mit Aufnahmetaschen für Schmutzeimer nach DIN 4052-D1 (Eimer nicht im Lieferumfang enthalten).



#### Auflager der Deckel/Roste zur Gewährleistung von Stabilität und Klapperfreiheit:

Um lärmende Geräusche zu vermeiden, ist der Rahmen mit 4 Einlagen aus Polychloropren ausgestattet.

- **Rosttyp :**  
"Selbstverriegelnder Vandalismusschutz: Gegenüberliegender Federstab verriegelt den Rost im Rahmen durch Schliessen."  
Einlegetiefe : e= 63 mm.  
"Rost in Rinnenform  
c = 20 mm.

**Verriegelung:**  
Verriegelung durch 2 elastische Federstäbe.

#### Gelenk:

Öffnungswinkel ca.  $\approx 100^\circ$

- **Auflagerdruck des Rahmens :**  
 $p \leq 7.5 \text{ N/mm}^2$ .

- **Entwässerungsfläche :**  
Erhöhte Entwässerungsleistung aufgrund der speziell ausgeformten Roststäbe.  
Entwässerungsfläche : 540 cm<sup>2</sup>

- **Gewicht:**  
Rost : 18,1 kg  
Gesamtgewicht : 34,17 kg.

#### Sicherung des Deckels / Rostes im Rahmen:

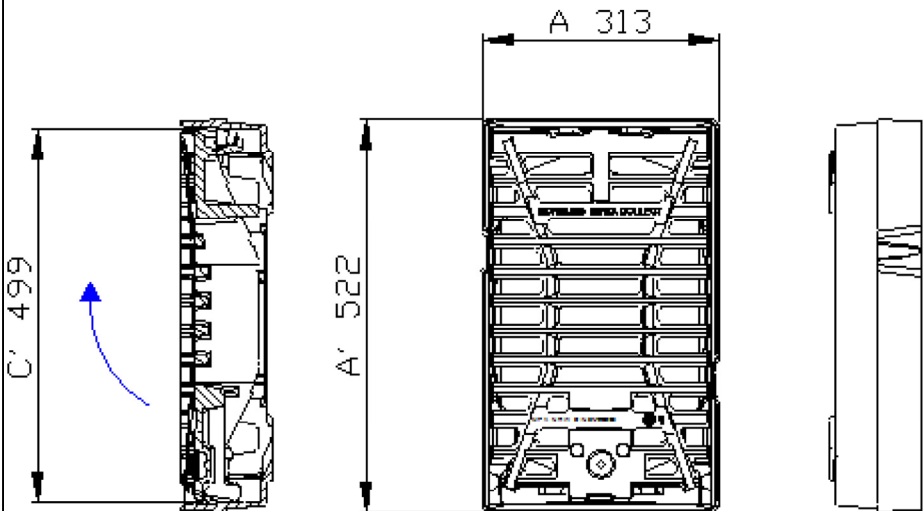
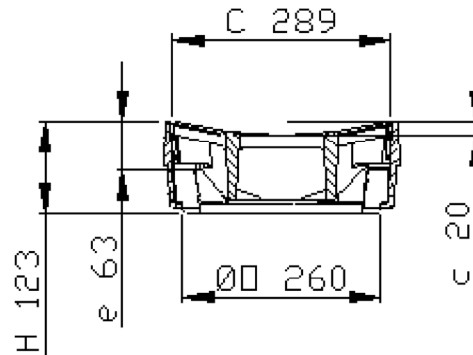
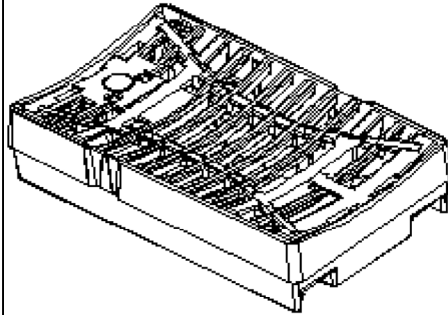
Gesichert durch Verriegelung.

### OPTION(EN) :

"Aufschriften, Logos und Stadtwapen, auch mehrfarbig"

### HANDHABUNG :

Den Schraubenzieher als Hebel nutzen.



- Angaben zu Gewicht, Maßen (mm), Zeichnungen sind unverbindlich.
- Änderungen vorbehalten.
- Keine Haftung für unbefugte Verbreitung.

**VERTRAULICH**  
Eigentum von EJ EMEA  
Darf nicht von Dritten ohne Erlaubnis verwendet werden.

**EJ**  
ZI De Marivaux | Saint-Crépin Ibouvillers |  
BP50409 | 60544 Méru Cedex | France  
  
ISO 9001 - ISO 14001 - ISO 45001 - ISO 50001  
  
ejco.com

**Datenblatt :**  
FT\_540930  
**Letzte Änderung :**  
06.05.2021  
**Druckdatum :**  
07.05.2021