



# SCHACHTABDECKUNG

## IT SELF190 PKS MSF MPA

# SCHACHTABDECKUNG

Klasse D400  
EN124-2 : 2015  
Kugelgraphitguss  
500-7 ISO 1083 /  
EN1563

### MERKMALE:

- **Material :**  
"Kugelgraphitguss 500-7 ISO 1083 / EN1563"
- **Prüflast :**  
400 kN nach EN 124. Einbaustellen: Gruppe 4: Fahrbahnen von Straßen (auch Fußgängerstraßen), Seitenstreifen von Straßen und Parkflächen, die für alle Arten von Straßenfahrzeugen zugelassen sind.
- **Beschichtung :**  
Wasserbasierte schwarze Farbe, nicht-toxisch und umweltverträglich.
- **Produktzertifizierung :**  
MPA-NRW

### BESONDERE MERKMALE :

- **Gewicht:**  
Deckel : 40 Kg  
Gesamtgewicht : 90,4 kg.
- **Deckeloberfläche:**  
Deckel mit rutschsicherer Oberfläche 4L®.
- **Auflager der Deckel/Roste zur Gewährleistung von Stabilität und Klapperfreiheit:**  
Dämpfende Chloropreneinlage im Deckel.
- **Auflagerdruck des Rahmens :**  
 $p \leq 7.5 \text{ N/mm}^2$ .
- **Sicherung des Deckels / Rostes im Rahmen:**  
T-BLOC Verriegelung mit integrierter Öffnungshilfe
- **Rahmentyp :**  
Typ Selflevel.  
Mit Lockerungstasche.  
Höhe : 190 mm  
Mit Aufnahmetaschen für Schmutzfänger DIN1221 (Eimer nicht im Lieferumfang enthalten).
- **Gelenk:**  
Zuklappsicherung (Der Deckel blockiert bei einem Öffnungswinkel von 90°): Ergänzung der Artikelnummer: " ⊥ ").  
Öffnungswinkel :  $\approx 105 \text{ Grad}$
- **Anmerkung :**  
Kann nachträglich diebstahlgesichert:  
Nachrüstloch durchbrechen, bitte siehe Anleitung: NDA284. Verriegelungskit zum Nachrüsten artikelnr. : 554809 01

### SEKTION "BAUWESEN":

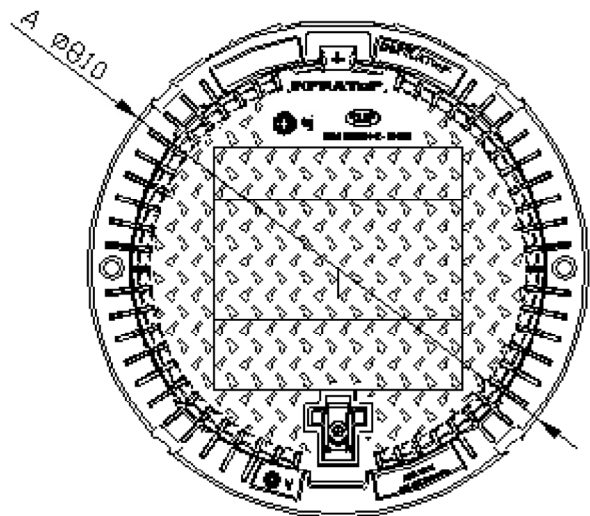
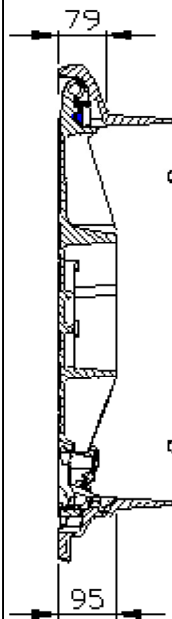
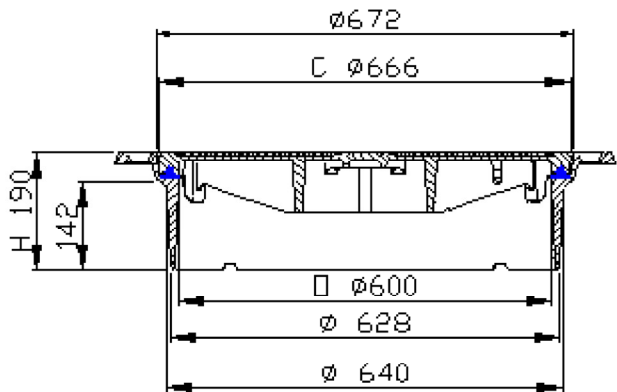
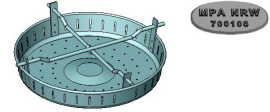
- **Verankerung :**  
Ausschließlich mit Heiasphalt einbauen. Der Rahmen darf nicht auf dem Beton aufliegen.

### HANDHABUNG :

Verschraubungen lösen, Deckel mit geeignetem Öffnungswerkzeug an der Lockerungstasche lockern und aufklappen. Entriegeln aus 90° Blockage durch Anheben oder ergonomisch durch seitliches Vorbeiführen.

### OPTION(EN) :

- "Aufschriften, Logos und Stadtwapen, auch mehrfarbig"
- "Die Diebstahlsicherungsoption im Deckel kann eingesetzt werden:  
- vor dem Einwalzen in Heiasphalt mit einer Stahllachse



- Angaben zu Gewicht, Maen (mm), Zeichnungen sind unverbindlich.
- Änderungen vorbehalten.
- Keine Haftung für unbefugte Verbreitung.

**VERTRAULICH**  
Eigentum von EJ EMEA  
Darf nicht von Dritten ohne Erlaubnis verwendet werden.

**EJ**  
ZI De Marivaux | Saint-Crépin Ibouvillers |  
BP50409 | 60544 Méru Cedex | France  
  
ISO 9001 - ISO 14001 - ISO 45001 - ISO 50001  
  
ejco.com

**Datenblatt :**  
FT\_544173  
**Letzte Änderung :**  
01.03.2021  
**Druckdatum :**  
02.03.2021