

Produktinformation

RAPTOR LED-ARBEITSLEUCHE 80W

Artikelnummern: 1041912

7200 Lm



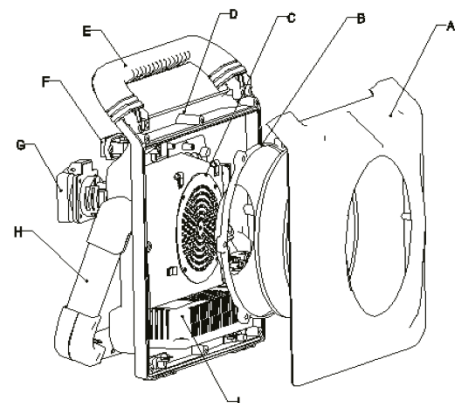
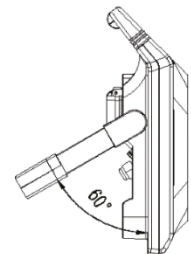
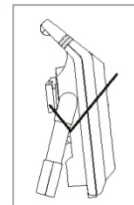
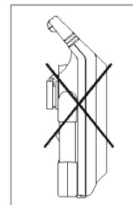
Technische Daten

Typ	9760013 / 1041912
Nennleistung	80W
Versorgungsstrom	2,15 - 2,30 A
Leistungsfaktor	> 0,9
Glas	Ø 186 mm
Gewicht	3,6 kg
Max. ausgeleuchtete Fläche	0,1 m ²
Abmessungen	342 x 295 x 112 mm
Anmerkungen	Elektroschutzklasse: I Gehäuseschutzklasse: IP54 Nennspannung: 230V~ 50Hz



II. Sicherheitshinweise

1. Die LED-Arbeitsleuchte kann auf Baustellen, in Werkstätten und ähnlichen Einsatzorten genutzt werden.
2. Die Lampe muss geerdet werden.
3. Das Netzkabel muss ein VDE-zertifiziertes, wasserfestes H07RN-F 3 x 1,5 mm² Kabel sein.
4. Vor Wartungsarbeiten muss die Lampe ausgeschaltet werden. Wartungsarbeiten sollten nur von einem qualifizierten Elektriker durchgeführt werden.
5. Sollte die externe Anschlussleitung dieser Leuchte beschädigt sein, muss sie durch eine spezielle Leitung oder durch eine ausschließlich beim Hersteller oder dessen Kundendienststelle erhältliche Leitung ersetzt werden.
6. Überprüfen Sie, ob die Lampe sicher sitzt und ob der Ständer stabil steht. Stellen Sie sicher, dass das Kabel keinen scharfen Gegenständen berührt und die Netzstecker Verbindung vor Regen und Feuchtigkeit genügend geschützt wird. Ihre Lampe ist nun einsatzbereit.
7. Das Gerät hat zwei Steckdosen. Achten Sie darauf, dass die elektrische Gesamt-Ausgangs-Spannung beider Steckdosen nicht über 16 Ampere liegt (DE und NF Steckdosen) bzw. weniger als 13 A (BS oder DK Steckdose) bzw. weniger als 10 A (Schweizer Steckdose).
8. Die Lampe ist mit einem Standfuß ausgestattet. Nehmen Sie die Lampe nur mit ausgeklapptem Fuß in Betrieb.



- A. Cover
- B. Reflector
- C. LED
- D. Body
- E. Handle
- F. Switch
- G. Socket
- H. Bracket
- I. Driver

Produktdatenblatt

DELEGIERTE VERORDNUNG (EU) 2019/2015 DER KOMMISSION zur
Energieverbrauchskennzeichnung von Lichtquellen

Name oder Handelsmarke des Lieferanten: RAPTOR

Anschrift des Lieferanten: STARK Group Sourcing Own Brand, Skanderborgvej 277, 8260 - Viby J -,
DK

Modellkennung: 1041912 - 80W

Art der Lichtquelle:

Verwendete Beleuchtungstechnologie:	LED	Ungebündelt oder gebündelt:	DLS
Art des Sockels der Lichtquelle (oder andere elektrische Schnittstelle)	N/A		
Netzspannung/Nicht direkt an die Netzspannung angeschlossen:	MLS	Vernetzte Lichtquelle (CLS):	Nein
Farblich abstimmbare Lichtquelle:	Nein	Hülle:	-
Lichtquelle mit hoher Leuchtdichte:	Nein		
Blendschutzschild:	Nein	Dimmbar:	Nein

Produktparameter

Parameter	Wert	Parameter	Wert
Allgemeine Produktparameter:			
Energieverbrauch im Ein-Zustand (kWh/1000 h), auf die nächstliegende ganze Zahl gerundet	80	Energieeffizienzklasse	F
Nutzlichtstrom (ϕ_{use}) mit Angabe, ob sich der Wert auf den Lichtstrom in einer Kugel (360°), in einem breiten Kegel (120°) oder in einem schmalen Kegel (90°) bezieht	7 200 in breiter Kegel (120°)	ähnliche Farbtemperatur, gerundet auf die nächstliegenden 100 K, oder Spanne der einstellbaren ähnlichen Farbtemperaturen, gerundet auf die nächstliegenden 100 K	6 500
Leistungsaufnahme im Ein-Zustand (P_{on}) in W	80,0	Leistungsaufnahme im Bereitschaftszustand (P_{sb}) in W, auf die zweite Dezimalstelle gerundet	0,00
Leistungsaufnahme im vernetzten Bereitschaftsbetrieb (P_{net})	-	Farbwiedergabeindex, auf die	80

für CLS in W, auf die zweite Dezimalstelle gerundet			nächstliegende ganze Zahl gerundet, oder Spanne der einstellbaren CRI-Werte	
äußere Abmessungen, ggf. ohne separates Betriebsgerät, Beleuchtungssteuerungsteile und Nicht-Beleuchtungsteile (Millimeter)	Höhe	295	Spektrale Strahlungsverteilung im Bereich 250 nm bis 800 nm bei Volllast	Siehe Bild auf letzter Seite
	Breite	342		
	Tiefe	112		
Angabe zu einer gleichwertigen Leistungsaufnahme ^(a)		-	Falls ja, gleichwertige Leistungsaufnahme (W)	-
			Farbwertanteile (x und y)	0,313 0,337
Parameter für Lichtquellen mit gebündeltem Licht:				
Spitzenlichtstärke (cd)		3 100	Halbwertswinkel in Grad oder Spanne der einstellbaren Halbwertswinkel	120
Parameter für LED- und OLED-Lichtquellen:				
Wert des R9-Farbwiedergabeindex		4	Lebensdauerfaktor	0,90
Lichtstromerhalt		0,96		
Parameter für LED- und OLED-Netzspannungslichtquellen:				
Verschiebungsfaktor (cos ϕ_1)		0,90	Farbkonsistenz in MacAdam-Ellipsen	6
Angabe, dass eine LED-Lichtquelle eine Leuchtstofflichtquelle ohne eingebautes Vorschaltgerät mit einer bestimmten Leistungsaufnahme ersetzt.		-(b)	Falls ja, Angabe zur ersetzten Leistungsaufnahme (W)	-
Flimmer-Messgröße (Pst LM)		1,0	Messgröße für Stroboskop-Effekte (SVM)	0,9

(a) „-“: nicht zutreffend;

(b) „-“: nicht zutreffend;

