

# M2R 25 PN 1 / PN 5

Zweistufen Gasdruckregelgerät  
Eingangsdruck 1 bar und 5 bar  
Nennweite DN 25



## Anwendungsbereiche

Hausanschluss

## Kurzinformation

Das Gerät M2R 25 wurde speziell für die Gasversorgung von Wohnhäusern entwickelt. Herausragende Merkmale sind das gute Kleinlastverhalten sowie das gute dynamische Verhalten im Zusammenwirken mit nachgeschalteten Verbrauchern. Der modulare Aufbau des Gerätes erlaubt die Anpassung auf unterschiedlichste Anforderungen.

Jedes Gerät ist perfekt auf den jeweiligen Eingangsdruckbereich spezialisiert:

M2R5 25: Optimierte Leistung zwischen 0,2 und 5 bar.

M2R1 25: Leistungsreserve bei niedrigen Eingangsdrücken bis 1 bar.

Optional kann eine Gasströmungswächterfunktion im zweistufigen Gasdruckregelgerät M2R 25 integriert werden. Dies erlaubt die kostengünstige Umsetzung der Forderungen nach der G600 (TRGI), bezüglich der Erhöhung der Sicherheit gegen Manipulation in der Hausinstallation. Mit Hilfe dieser integrierten Lösung können die Anforderungen zum Schutz der häuslichen Gasinstallation ohne zusätzlichen Installationsaufwand realisiert werden.

Die Geräte besitzen eine Zulassung nach DIN 33822 sowie die EG-Baumusterprüfung nach Druckgeräterichtlinie 97/23/EG.

Registriernummern: DG-4301AT0027 und CE-0085BN0496

## Technische Daten

- Ausführung M2R1: Eingangsdruckbereich  $p_u$  26 mbar bis 1 bar
- Ausführung M2R5: Eingangsdruckbereich  $p_u$  200 mbar bis 5 bar
- Ausgangsdruckbereich  $p_{ds}$  20 bis 50 mbar (verschiedene Einstellfedern erforderlich)
- Mindestdruckdifferenz  $\Delta p_{min}$  4 mbar (PN 1)
- Gasströmungswächter (GS) PN5:  $V_n$  2,5; 4; 6; 10 m<sup>3</sup>/h (optional)
  - werksseitig fest voreingestellt und geprüft
  - Schaltbereich 115% bis 180% von  $V_n$

Lageunabhängiger Einbau horizontal/vertikal.

### Regel-, und Schließdruckgruppen

Regelgerät			Sicherheitsabsperrenteil		Sicherheitsabblaseventil	
Ausgangsdruckbereich	Regelgruppe	Schließdruckgruppe	Führungsbereich	Ansprechgruppe	Führungsbereich	Ansprechgruppe
[mbar]	%	%	[mbar]	%	[mbar]	%
$p_{ds}$ 20 – 50	AC10	SG20	$p_{dso}$ 60 – 110	AG <sub>o</sub> 10	$p_{dso}$ 40 – 70	10

## Bestellbeispiel

Gasdruckregler M2R1 25 MF mit oberer Abschaltung und integrierter Gasmangelsicherung, Anschlussart Flansch

- Eingangsdruck ... bis ... mbar
- Ausgangsdruck ... mbar
- Einstellung Sicherheitsabsperrenteil oberer Abschaltpunkt ... mbar
- Einstellung Sicherheitsabblaseventil ... mbar (optional)
- Schaltleistung Gasströmungswächter (optional)

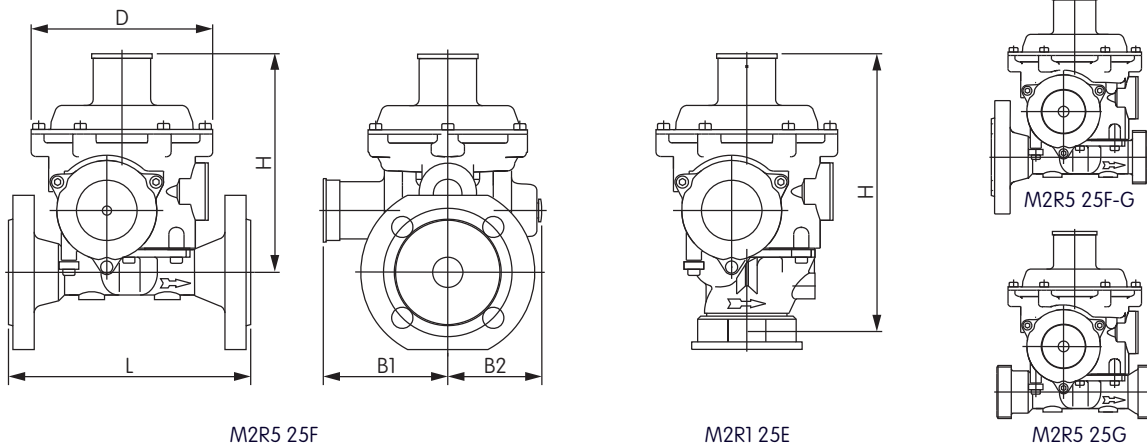
## Hauptmerkmale

- Verspannungssicher durch modularen Aufbau
- Sehr gutes Kleinlastverhalten
- Integriertes Sicherheitsabsperrenteil (SAV)
- SAV von außen einstellbar
- Integrierte Gasmangelsicherung (M)
- Plombierbare Prüföffnung
- Sieb im Eingang
- Betriebstemperaturen -20 °C bis +60 °C
- Erhöhte thermische Belastbarkeit (HTB)
- Vordruckfest bis 16 bar
- Manipulationshemmend verschraubt

## Optionen

- Integriertes Sicherheitsabblaseventil (SBV)
- Integrierter Gasströmungswächter (GS) für  $V_n$  2,5, 4, 6, 10 m<sup>3</sup>/h
- Anschlussvarianten
  - Flansch (F)
  - Gewinde (G)
  - Flansch Gewinde (F-G)
  - Einrohr (E)
- Eingangsflansche mit Gewindebohrungen M12 zur passiven Sicherung

Technische Daten, Abmessungen und Gewichte

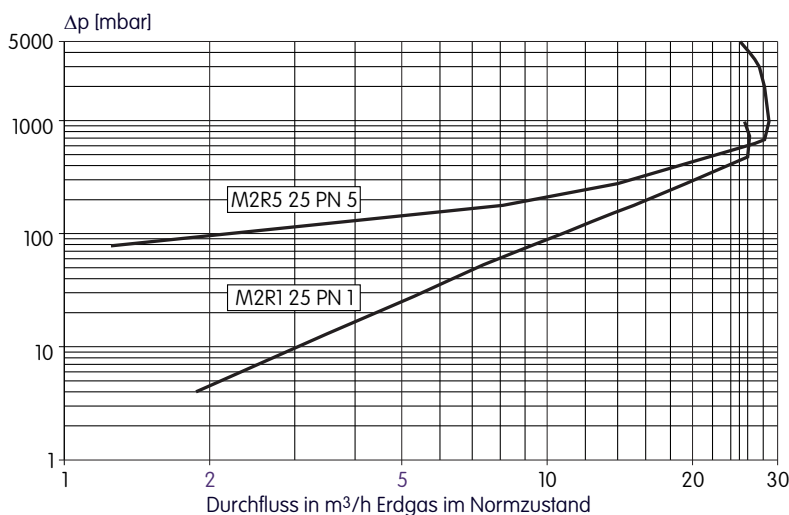


Typ	P <sub>umax</sub>	Durchfluss Erdgas [m <sup>3</sup> /h]		Anschluss			Abmessungen [mm]					Gewicht [kg]
		Q <sub>max1</sub> [p <sub>u</sub> 200]	Q <sub>max3</sub>	Leitung	Flansch	Gewinde	D	B1	B2	H	L	
M2R5 25MG	PN 5	8	25	DN 25	-	G 1½	120	78	62	145	140	1,9
M2R5 25MF	PN 5	8	25	DN 25	PN 16	-	120	78	62	145	160	3,7
M2R5 25MF-G	PN 5	8	25	DN 25	PN 16	G 1½	120	78	62	145	140	2,5

Typ	P <sub>umax</sub>	Durchfluss Erdgas [m <sup>3</sup> /h]		Anschluss			Abmessungen [mm]					Gewicht [kg]
		Q <sub>max1</sub> [p <sub>u</sub> 26]	Q <sub>max3</sub>	Leitung	Flansch	Gewinde	D	B1	B2	H	L	
M2R1 25MG	PN 1	2	25	DN 25	-	G 1½	120	78	62	145	140	1,9
M2R1 25MF	PN 1	2	25	DN 25	PN 16	-	120	78	62	145	160	3,7
M2R1 25MF-G	PN 1	2	25	DN 25	PN 16	G 1½	120	78	62	145	140	2,5
M2R1 25ME	PN 1	2	25	DN 25	Einrohr G2	120	78	62	184	-	1,8	

Flansche nach DIN EN 1092-2, Form B; Gewinde nach DIN ISO 228-1

Durchflussdiagramm



Eingangsdruckbereich GS

Eingangsdruckbereich für GS P <sub>u</sub> [mbar]	M2R 25	
	F/G/F-G GS	E GS
GS 2,5 grün	50-5000	50-1000
GS 4 gelb	50-5000	50-1000
GS 6 rot	70-5000	70-1000
GS 10 blau	200-5000	200-1000

Farbkennzeichnung der Geräte entsprechend Tabelle

Ihre Ansprechpartner



Deutschland  
Elster GmbH  
Steinern Str. 19 - 21  
55252 Mainz-Kastel  
T +49 6134 605 0  
F +49 6134 605 390  
www.elster-instromet.com  
info@elster-instromet.com

Österreich  
Elster-Instromet Vertriebsges. m.b.H  
Heiligenstädter Strasse 45  
1190 Wien  
T +43 1 369 2655  
F +43 1 369 2655 22  
info@elster-instromet.at

Schweiz  
GWf MessSysteme AG  
Obergrundstrasse 119  
6002 Luzern  
T +41 41 319 50 50  
F +41 41 310 60 87  
www.gwf.ch  
gwf@gwf.ch

M2R 25 DE04  
A05.12.2014

73030202

Copyright 2014 Elster GmbH  
Alle Rechte vorbehalten  
Technische Änderungen vorbehalten