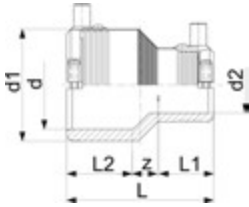


ELGEF® Elektroschweiss-Formstücke

PF 2 51 314 001



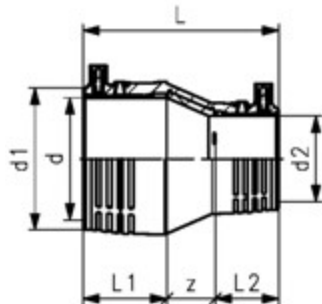
ELGEF Plus Reduktion PE100 d20-63mm / SDR11 / mit integrierter Rohrfixierung

- 10 bar Gas / 16 bar Wasser
- 4 mm Steckkontakt
- Wegbegrenzte Schweissanzeige

d (mm)	d1 (mm)	d2 (mm)	SDR	DN (mm)	PN (bar)	Code	EUR	SP	Gewicht (kg)
25	35	20	11	20	16	753 901 639	28,05	1	0,051
32	44	20	11	25	16	753 901 640	28,05	1	0,056
32	44	25	11	25	16	753 901 641	28,05	1	0,062
40	54	20	11	32	16	753 901 644	34,26	1	0,069
40	54	25	11	32	16	753 901 645	34,26	1	0,084
40	54	32	11	32	16	753 901 646	36,08	1	0,095
50	66	32	11	40	16	753 901 651	45,26	1	0,124
50	66	40	11	40	16	753 901 652	49,68	1	0,119
63	81	32	11	50	16	753 901 656	53,70	1	0,158
63	81	40	11	50	16	753 901 657	53,70	1	0,176
63	81	50	11	50	16	753 901 658	53,70	1	0,176

d (mm)	L (mm)	L1 (mm)	L2 (mm)	z (mm)	SDR Rohr
25	74	34	34	6	9-11
32	79	33	36	10	9-11
32	79	33	36	10	9-11
40	88	33	39	15	9-11
40	88	33	39	15	9-11
40	88	33	39	13	9-11
50	96	35	43	18	9-11
50	96	39	43	14	9-11
63	105	35	48	23	9-11
63	105	39	48	19	9-11
63	105	43	48	15	9-11

PF 2 51 314 001



ELGEF Plus Reduktion PE100 d63-180mm / SDR11

- 10 bar Gas / 16 bar Wasser
- 4 mm Steckkontakt
- Wegbegrenzte Schweissanzeige

d (mm)	SDR	PN (bar)	DN (mm)	d2 (mm)	Code	EUR	SP	Gewicht (kg)
90	11	16	80	63	753 901 831	92,76	1	0,385
110	11	16	100	63	753 901 832	133,04	1	0,644
110	11	16	100	90	753 901 833	140,17	1	0,700
125	11	16	100	90	753 901 836	177,32	1	0,891
160	11	16	150	90	753 901 839	191,46	1	1,600
160	11	16	150	110	753 901 864	194,17	1	1,783
180	11	16	150	125	753 901 865	289,01	1	2,340

d (mm)	d1 (mm)	L (mm)	L1 (mm)	L2 (mm)	z (mm)	SDR Rohr
90	113	146	63	47	36	9-17.6
110	140	184	71	58	55	9-11
110	138	173	73	63	38	9-17.6

Fortsetzung nächste Seite