

Absperrschieber ASR

Allgemeine Informationen

Ergänzungen zu RMA-Armaturen

Getriebe zur leichten Bedienmöglichkeit sind in diesem Prospekt erwähnt bzw. dargestellt.

Elektrische Antriebe sind selbstverständlich ebenfalls verfügbar wie auch anderes Zubehör. Bezüglich Auslegung und Anordnung geben wir spezifisch Auskunft.

Sofern Sie von unserem Standard abweichende Anschlußmaße haben, so bieten wir entsprechende Übergangsstücke an.

Technische Varianten zu RMA-Armaturen

Kein Prospekt ist vollständig. Wir sind bestrebt Ihre speziellen Wünsche ergänzend oder abweichend von unserem Standard zu erfüllen.

RMA-Qualität

Die in RMA-Werken hergestellten Produkte sind bekannt für höchste Qualität.

Wir sind zertifiziert nach DIN ISO 9001, viele andere Zulassungen bzw. Qualifizierungen nach deutschen und internationalen Standards oder Kundenqualifizierungen können nachgewiesen werden.

Selbstverständlich liegen auch nationale und internationale geforderte Zulassungen für die in diesem Prospekt dargestellten Armaturen vor, z.B. in Deutschland des DVGW und des TÜV soweit zutreffend.

RMA-Fertigungsprogramm

Wir sind spezialisiert auf eine Vielzahl von hochwertigen Produkten für den Medientransport in Rohrleitungen. Beispiele der unterschiedlichen Produktgruppen sind auf der Rückseite dieses Prospektes dargestellt.

Bitte fragen Sie nach ergänzenden Prospektunterlagen.

Neben spezifischen RMA-Produkten fertigen wir besondere Komponenten für Kunden nach deren konstruktiven Vorgaben.

Technische Änderungen vorbehalten.

Absperrschieber ASR



PN 4 - 100

Beschreibung

1. Allgemeine Merkmale

Der RMA-Absperrschieber Typ "ASR" ist ein äußerst robuster, in Vollschweißkonstruktion hergestellter, staubunempfindlicher und weitestgehend wartungsfreier Absperrschieber für den Einbau in Gasleitungen (Kokerei-, Spalt- und Erdgas).

2. Konstruktion / Funktion

Die Charakteristik dieses metallisch dichtenden Einplatten-Parallel-Schiebers sind die präzise plangeläpften Flächen der Abschluß- und Führungsplatten, wobei letztere durch Vorpressung über Tellerfedern schwimmend gelagert sind.

Dies gewährleistet eine spaltlose Bewegung der Abschlußplatte über den gesamten Hub bei innenliegendem Spindelgewinde.

Die absolut spaltlose metallische Abdichtung verhindert das Durchdringen von Schmutz beim Öffnen oder Schließen der Abschlußplatte. Dadurch wird eine unbeschädigte Dichtfläche erhalten und garantiert eine dauerhafte Funktion. In Offen-Stellung ist ein voller molchbarer Durchgang gewährleistet. (Bei PE-Anschluß auf Anfrage.)

Die Durchflußrichtung ist beliebig und eine dauerhafte Abdichtung ist sowohl bei einseitiger als auch beidseitiger Druckbeaufschlagung gegeben.

Der Gehäuseinnenraum ist zum Zwecke der kontinuierlichen Schmierung und Konservierung der gleitenden Teile mit einem Spezialöl gefüllt.

Dieser Schiebertyp gewährleistet eine dauerhafte leichtgängige Bedienung bei fast unverändertem Drehmoment.

Die Verschlussschraube auf dem Gehäusedeckel dient gleichzeitig zum Befüllen mit Öl, zur Ölstandskontrolle, einer eventuellen Absaugung von Wasser nach einer bauseitigen Wasserdruckprobe und zum Entspannen des Gehäuseinneren.

3. Korrosionsschutz

Die Außenflächen werden standardmäßig mit PUR (Polyurethan) beschichtet (nach DIN 30677).

4. Mit Ausblaseleitungen

Siehe DREHSCHIEBER Typ "DSR".

5. Ablieferungsprüfung

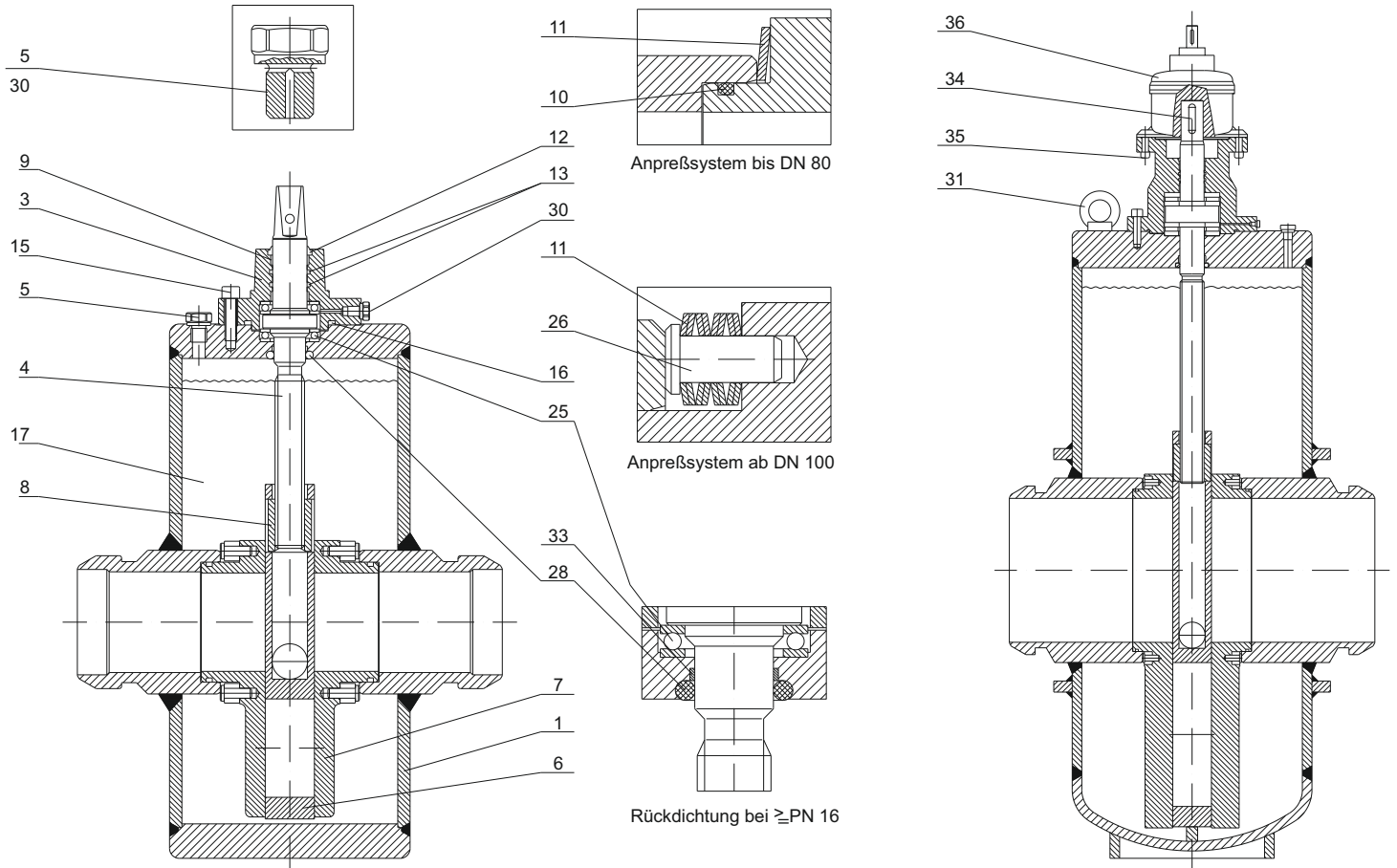
DIN 3230 Teil 5 Prüfgruppe PG 3

6. Ergänzendes Dokument

Bedienungs-, Wartungs-, und Reparaturanleitung.

Absperrschieber ASR

Entlüftungs-, Verschlussstopfen



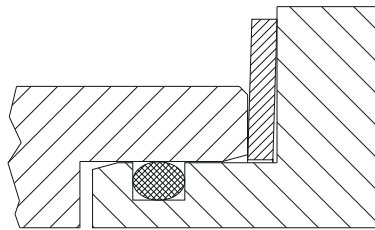
Pos. Item	Benennung
1	Gehäuse
3	Flansch
4	Spindel
5	Verschlussstopfen
6	Abschlußplatte
7	Führungsplatte
8	Mutter
9	DU-Buchse
10	O-Ring
11	Tellerfeder
12	Abstreifer
13	O-Ring

Pos. Item	Benennung
15	Zylinderschraube
16	O-Ring
17	Ölfüllung
25	Kugellager
26	Bolzen
28	O-Ring
30	Entlüftungsstopfen
31*	Ringschraube
33	Führungsring
34	Passfeder
35	Zylinderschraube
36	Getriebe

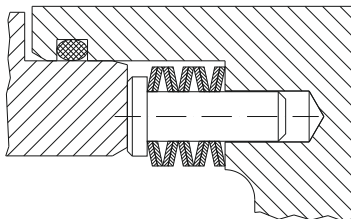
* siehe Tabellen Seite 6, 7, 8, 9 und 10

Absperrschieber ASR

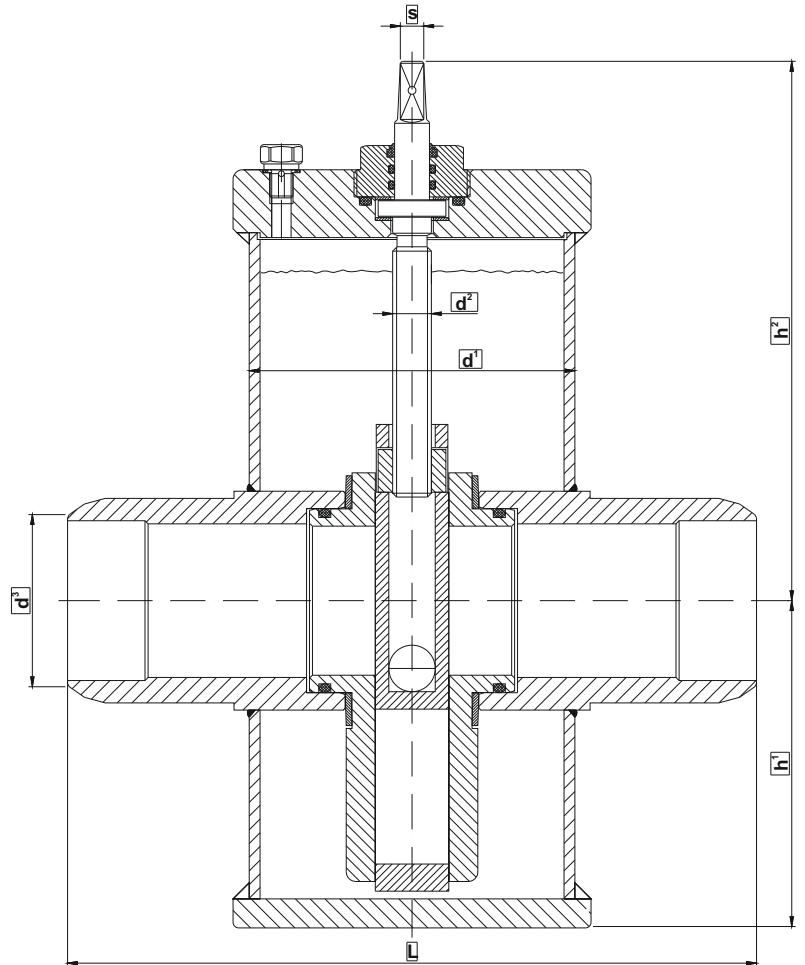
PN 4 - 6 mit Stahlanschweißenden



Anpreßsystem bis DN 80



Anpreßsystem ab DN 100



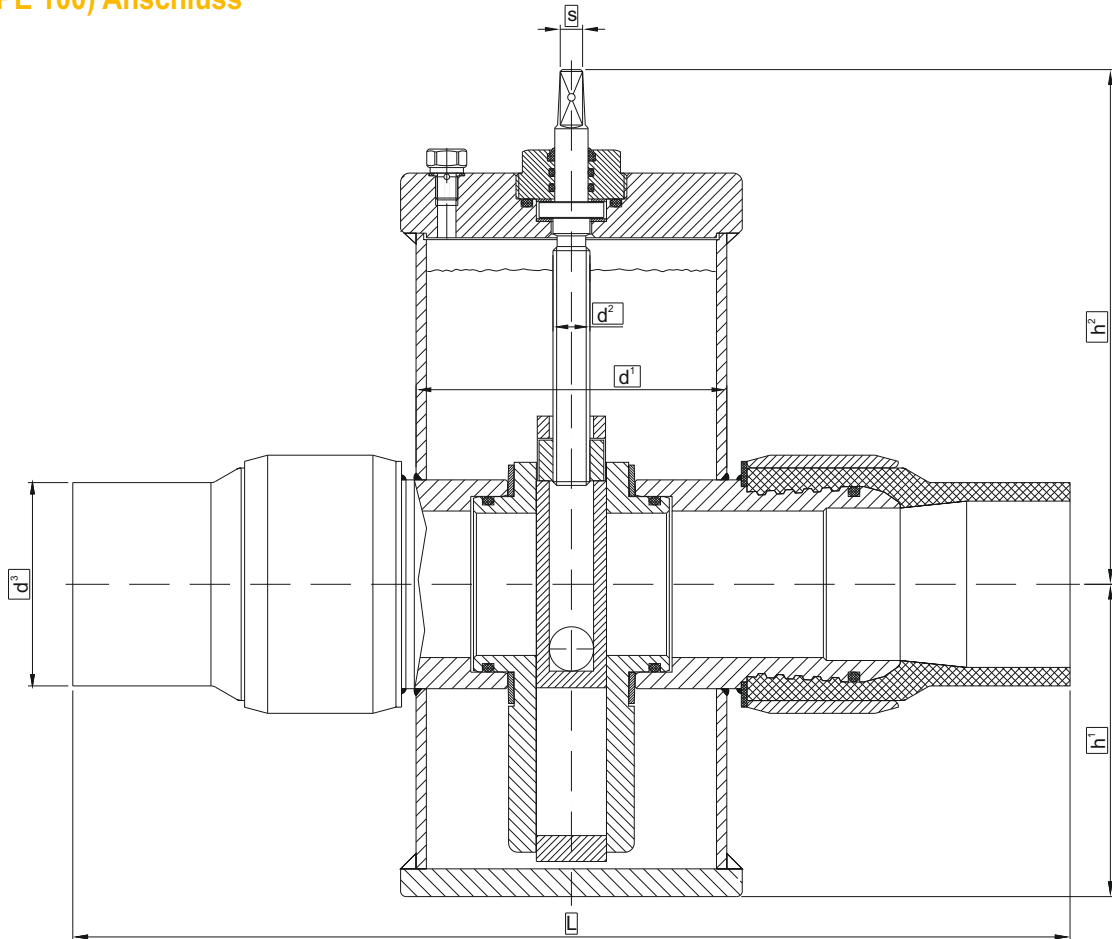
Benennung	Werkstoff
Gehäuse	P275NL1
Anschlußstutzen	P275NL1
Abschlußplatte	EN-GJS-500-7 (GGG-50)

Absperrschieber DN 300 mit Hebeösen

ASR PN4/6	DN 50	DN 80	DN 100	DN 150	DN 200	DN 250	DN 300
s	12	12	12	12	19	27	27
d ¹	152	169	203	267	324	419	508
d ²	18	20	22	24	26	40	40
d ³	60.3	88.9	114.3	168.3	219.1	273	323.9
h ¹	130	169	203	298	375	480	607
h ²	230	278	332	420	540	755	832
L=Baulänge EN 12982 Reihe 5	292	356	432	559	660	787	838
U/Hub	17	25	23,5	34,5	44,5	40	48
Gewicht in kg	26	41	70	147	236	500	750

Absperrschieber ASR

mit PE-HD (PE 100) Anschluss

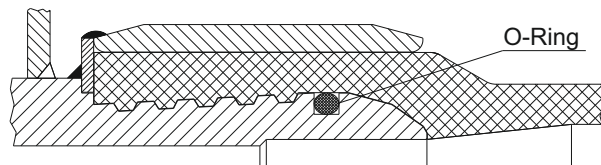


PE-Detail

Bei PE-Anschlüssen ist der innere Schieberdurchmesser im Regelfall reduziert.

Ein voller Durchgang ist auf besondere Anforderung lieferbar.

Anschluß standardmäßig für PE-Rohr der Reihe 5.

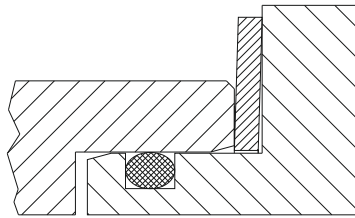


Absperrschieber ohne Hebeösen

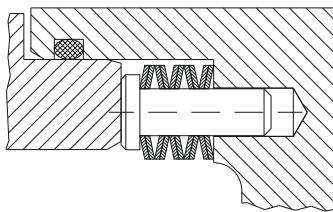
ASR	DA 50/63	DA 90	DA 110/125	DA 160/180	DA 200/225	DA 250/280
s	12	12	12	12	12	19
d ¹	152	152	168	203	267	324
d ²	18	18	20	22	24	26
d ³	50/63	90	110/125	160/180	200/225	250/280
h ¹	107	138	169	203	298	375
h ²	212	250	278	332	420	540
L=Baulänge EN 12982 Reihe 5	600	700	740	930	1140	1140
U/Hub	14	20	25	23,5	34,5	44,5
Gewicht in kg	18	35	47	80	160	250

Absperrschieber ASR

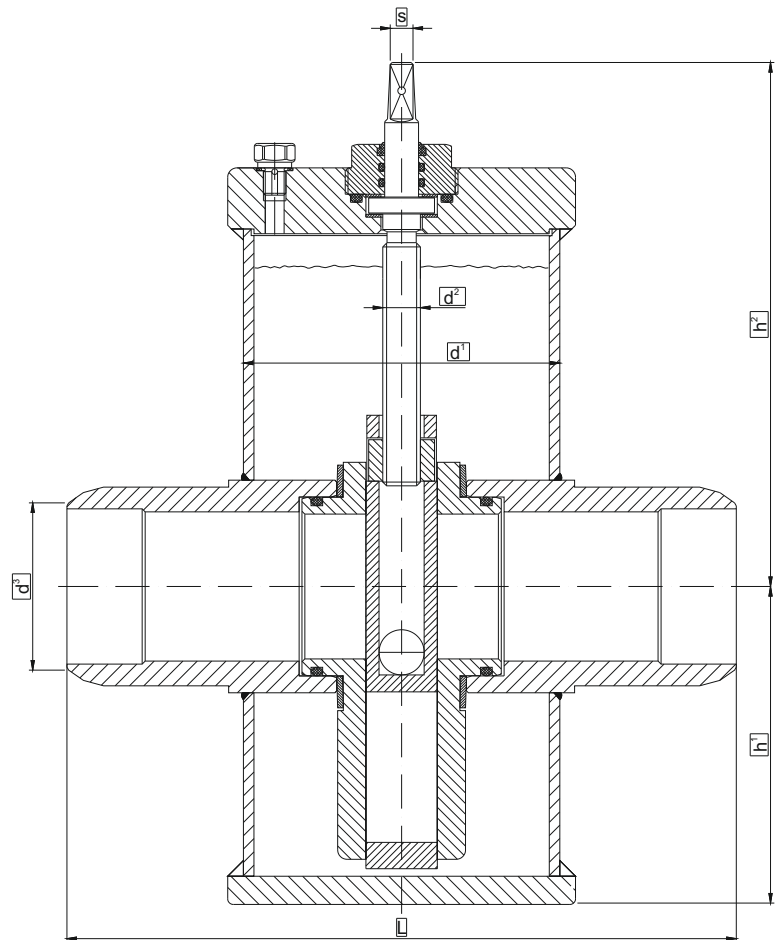
PN 16 mit Stahlschweißenden



Anpreßsystem bis DN 80



Anpreßsystem ab DN 100



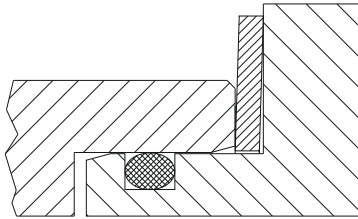
Benennung	Werkstoff
Gehäuse	DN 50 - DN 300 P275NL1 DN 400 + DN 500 P265GH (H II)
Anschlußstutzen	DN 50 - DN 300 P275NL1 DN 400 + DN 500 P355NH
Abschlußplatte	EN-GJS-500-7 (GGG-50)

Ab Absperrschieber DN 300 mit Hebeösen

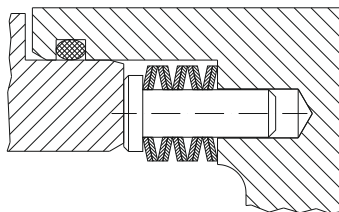
ASR PN 16	DN 50	DN 80	DN 100	DN 150	DN 200	DN 250	DN 300	DN 400	DN 500
s	12	12	12	12	19	27	27	Ø30*	Ø30*
d ¹	152	169	203	267	324	419	508	610	720
d ²	18	20	22	24	26	40	40	55	55
d ³	60.3	88.9	114.3	168.3	219.1	273	323.9	406.4	508
h ¹	130	169	203	298	375	480	607	780	925
h ²	230	278	332	420	540	755	832	1388**	1537**
L=Baulänge EN 12982 Reihe 5	292	356	432	559	660	787	838	991	1194
U/Hub	17	25	23,5	34,5	44,5	40	48	48***	60***
Getriebe	-	-	-	-	-	-	-	1:4	1:4
Gewicht in kg	26	41	70	147	236	500	750	1580	2500
* Anschluß am Getriebe	** Maße inkl. Getriebe			*** Umdrehungen an Schieber-Spindel					

Absperrschieber ASR

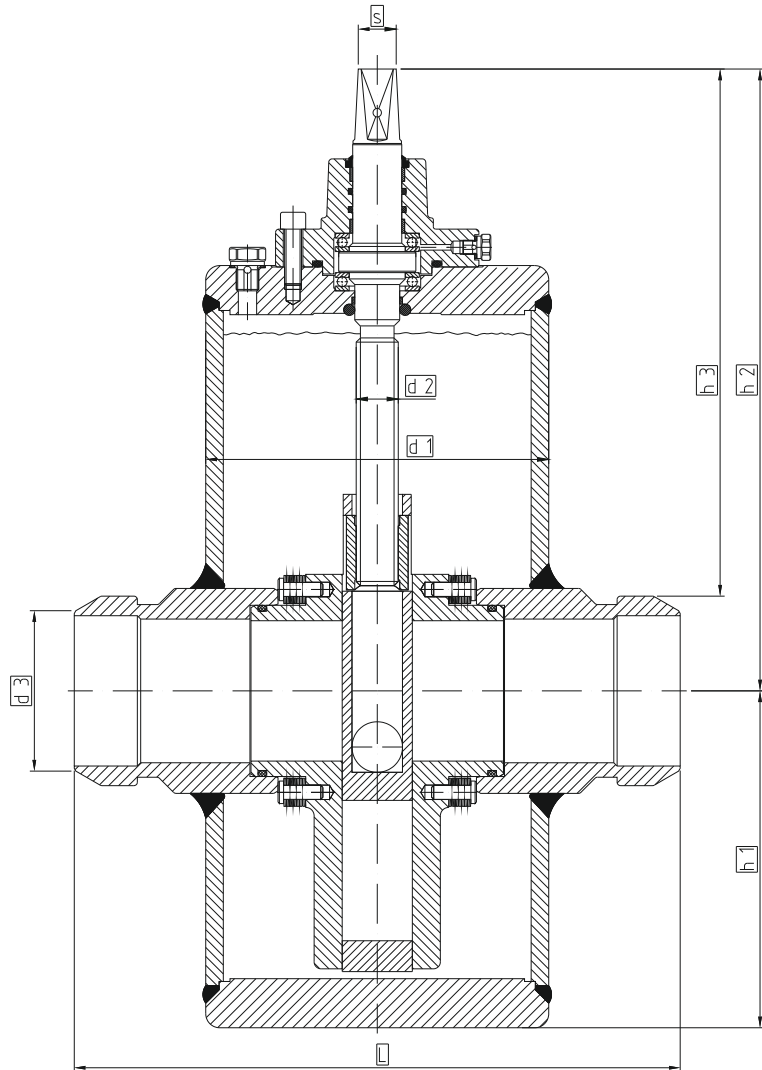
PN 25



Anpreßsystem bis DN 80



Anpreßsystem ab DN 100



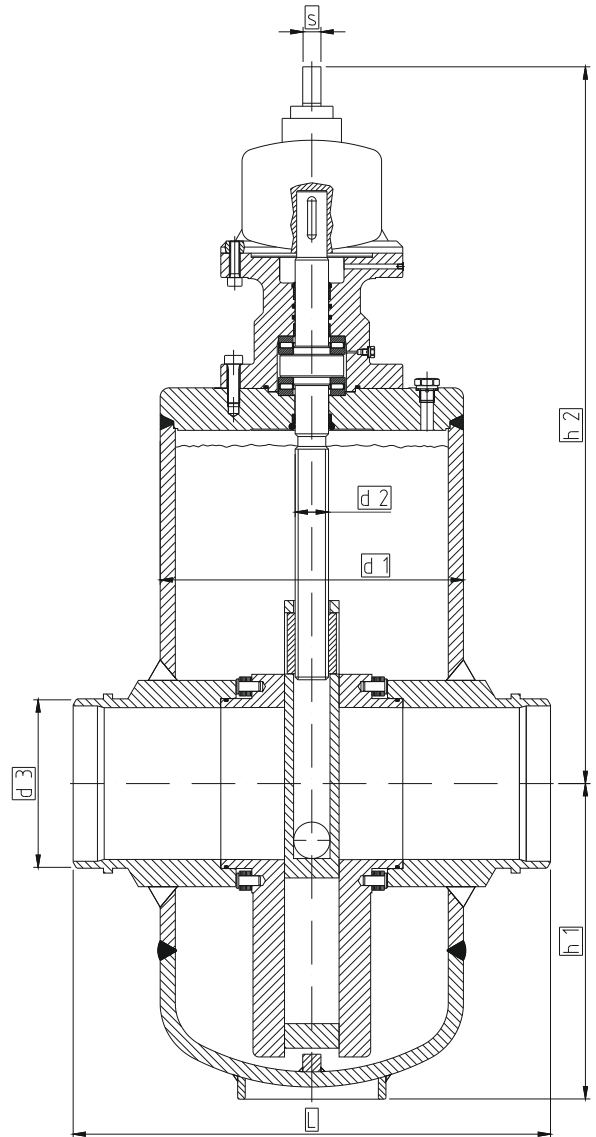
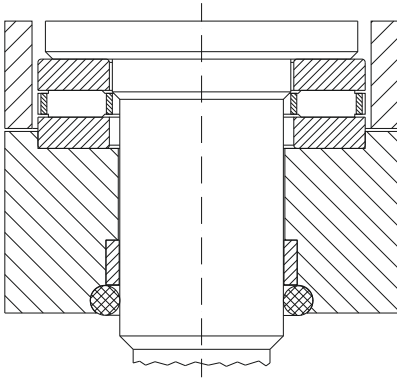
Benennung	Werkstoff
Gehäuse	DN 50 - DN 300 P275NL1 DN 400 + DN 500 P265GH (H II)
Anschlußstutzen	DN 50 - DN 300 P275NL1 DN 400 + DN 500 P355NH
Abschlußplatte	EN-GJS-500-7 (GGG-50)

Ab DN 150 mit Hebeösen

ASR PN 25	DN 50	DN 80	DN 100	DN 150	DN 200	DN 250	DN 300	DN 400	DN 500
s	12	19	27	27	27	27	27	Ø30*	Ø30*
d ¹	159	194	245	273	356	419	508	610	720
d ²	20	26	30	30	36	40	40	55	55
d ³	60.3	88.9	114.3	168.3	219.1	373	323.9	406.4	508
h ¹	140	199	240	310	398	480	607	780	925
h ²	267	369	443	511	600	755	832	1388**	1537**
L=Baulänge EN 12982 Reihe 5	292	356	432	559	660	787	838	991	1194
U/Hub	17	20	25	30	40	40	48	48***	60***
Getriebe	-	-	-	-	-	-	-	1:4	1:4
Gewicht in kg	23	60	115	180	320	500	750	1580	2500
* Anschluß am Getriebe		** Maße inkl. Getriebe			*** Umdrehungen an Schieber-Spindel				

Absperrschieber ASR

PN 40 - 100 mit Stahlschweißenden



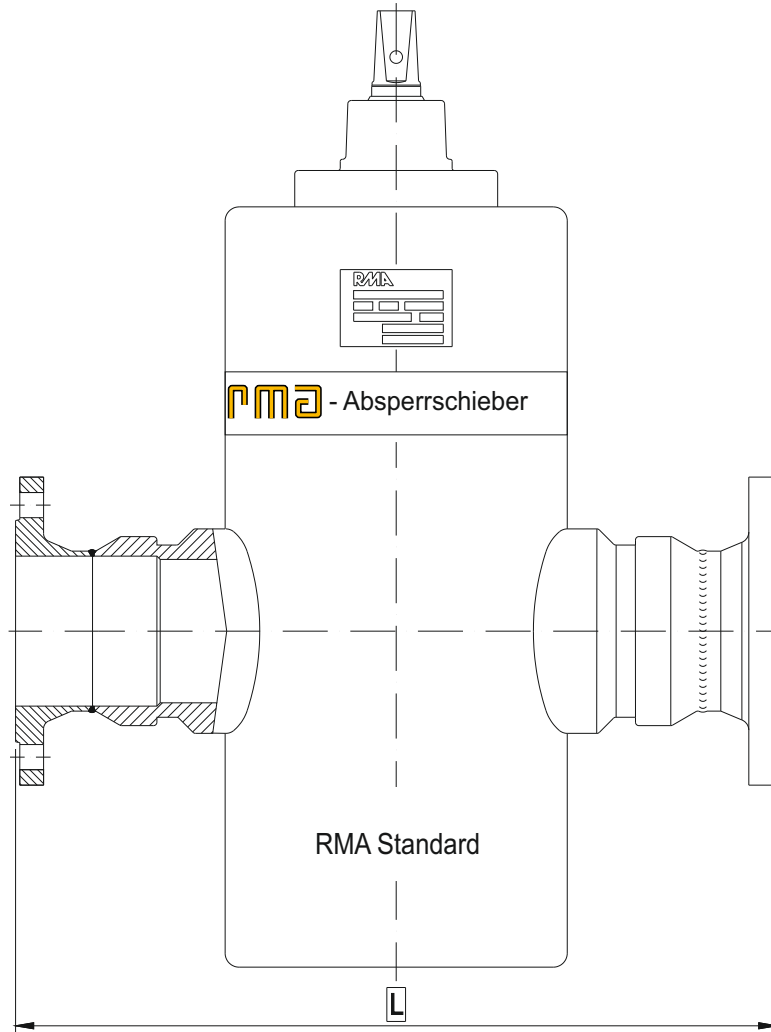
Benennung	Werkstoff
Gehäuse	DN 50 - DN 150 P275NL1 DN 200 L360NB DN 250 P275NH DN 300 - DN 400 L360NB (SIE 360.7)
Anschlußstutzen	DN 50 - DN 200 P275NL1 DN 250 + DN 400 P355NH
Abschlußplatte	P265GH (H II vernickelt)

Ab DN 150 mit Hebeösen

ASR PN 40 - 100	DN 50	DN 80	DN 100	DN 150	DN 200+	DN 250	DN 300	DN 400	
s	12	19	27	27	Ø30*	Ø30*	Ø30*	Ø30*	
d ¹	159	194	245	322	419	500	572	650	
d ²	20	26	30	36	44	55	65	65	
d ³	60.3	88.9	114.3	168.3	219.1	273	323.9	406.4	
h ¹	140	199	240	320	440	520	620	780	
h ²	267	369	443	584	1018**	1180**	1285**	1476**	
L=Baulänge EN 12982 Reihe 5	292	356	432	559	660	787	838	991	
U/Hub	17	20	25	29	32***	32***	33***	45***	
Getriebe	-	-	-	-	1:4	1:8	1:8	1:8	
Gewicht in kg	23	60	115	280	600	980	1530	2240	
* Anschluß am Getriebe			** Maße inkl. Getriebe			*** Umdrehungen an Schieber-Spindel			

Absperrschieber ASR

Baulängen für Flanschanschluß



		Baulänge RMA Standard Version Anschweißende + Flansch								
		DN 50	DN 80	DN 100	DN 150	DN 200	DN 250	DN 300	DN 400	DN 500
PN 6	DIN 2631	371	443	525	658	773	910	965	1124	1333
PN 10	DIN 2632	385	459	539	672	787	926	977	1138	1347
PN 16	DIN 2633	385	459	539	672	787	930	997	1164	1377
PN 25	DIN 2634	391	475	565	712	823	966	1025	1214	1447
PN 40	DIN 2635	391	475	565	712	839	1000	1071	1264	-
PN 64	DIN 2636	419	503	591	752	883	1040	1121	1314	-
PN 100	DIN 2637	431	515	615	792	923	1104	1181	-	-
ANSI 600	ANSI B16.5	455	538	652	810	944	1109	1166	1363	1592

Sonderversion auf Anfrage

Drehmomente

DREHMOMENTE Absperrschieber ASR

DN	PN 4				PN 16-25						PN 70-100					
	U/Hub	Dauermoment	Losbrechmoment	Max. zul. Drehm.	U/Hub	Dauermoment		Losbrechmoment		Max. zul. Drehm.	U/Hub	Dauermoment		Losbrechmoment		Max. zul. Drehm.
						PN 16	PN 25	PN 16	PN 25			PN 70	PN 100	PN 70	PN 100	
40					14	8	15	10	18	90	14	40	50	50	60	90
50	17	10	15	90	17	12	20	15	25	90	17	40	50	50	60	90
65	21	10	15	90												
80	25	20	25	120	20	20	30	25	35	150	20	60	80	70	90	150
100	26	20	25	120	25	25	35	30	40	160	25	110	160	120	170	250
150	37	20	25	150	30	50	70	60	80	250	29	150	180	160	190	470
200	45	20	25	150	40	70	120	80	130	450	32*	300*	500*	320*	550*	700*
250					40	130	180	150	200	500	32*	550*	700*	600*	750*	1500*
300					48	200	250	250	300	500	33*	850*	1040*	900*	1100*	2200*
400					48*	450*	680*	500*	720*	1100*	45*	1500*	1700*	1550*	1800*	2500*
500					60*	600*	800*	650*	850*	1100*	60*	2000*	2400*	2300*	2700*	3500*

Drehmomente in Nm

* Drehmomente an der Schieberspindel

Bei folgenden Armaturen ist serienmäßig ein Getriebe vorgesehen

ASR	Getriebe	U / Hub	Dauermoment	Losbrechmoment	Max. zul. Drehm.
DN 200 PN 70	1 : 4	128	90	100	180
DN 200 PN 100	1 : 4	128	150	170	180
DN 250 PN 70	1 : 8	256	90	100	190
DN 250 PN 100	1 : 8	256	105	120	190
DN 300 PN 70	1 : 8	264	130	150	280
DN 300 PN 100	1 : 8	264	160	180	280
DN 400 PN 16	1 : 4	192	150	170	196
DN 400 PN 25	1 : 4	192	170	190	196
DN 400 PN 70	1 : 8	360	220	240	280
DN 400 PN 100	1 : 8	360	250	270	280
DN 500 PN 16	1 : 4	240	150	170	196
DN 500 PN 25	1 : 4	240	170	190	196
DN 500 PN 70	Nach Kundenangabe				
DN 500 PN 100	Nach Kundenangabe				

Die angegebenen Drehmomente sind aus der Praxis ermittelte Richtwerte bei einseitiger Belastung und vollem Differenzdruck