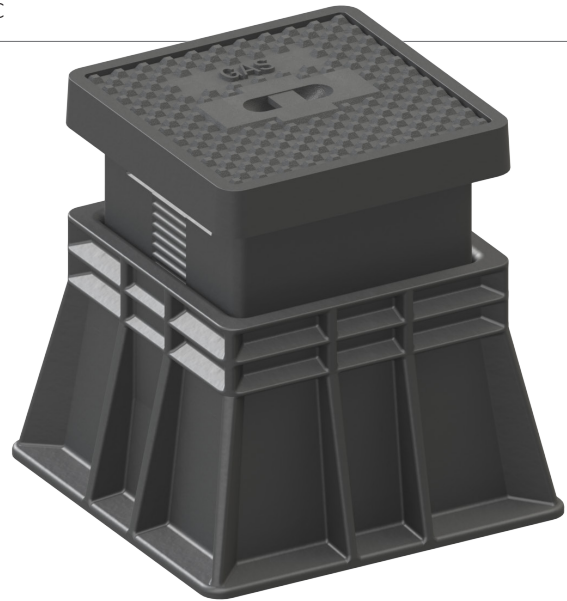


## G+W STRASSENKAPPEN TYP 3582V

Höhenverstellbare Straßenkappe aus Kunststoff  
Deckel aus Gußeisen  
Abmessung nach DIN 3582

für Gas, Ferngas und Fernwärmearmaturen  
Standardbeschriftungen Deckel: GAS, FERNGAS, FERNWÄRME  
Heißeinbau | Thermisch belastbar bis 240 °C

- **STARR**
  - STANDARD
  - PFLASTER
  - SONDER
- **HÖHENVERSTELLBAR**
  - STANDARD
  - SCHWEIZER MODELL
  - FUGENRING
- **ZUBEHÖR**



DIN 3580 und DVGW VP310-2 geprüft

### Eigenschaften | Vorteile

- Korrosionsbeständig und Recyclingfähig
- Absolut klapper- und wartungsfrei
- Kein einrosten und einfrieren
- Sonderbeschriftung möglich
- Gewichtseinsparung im Vergleich zu traditionellen Materialien
- Schneller Einbau und Millimetergenaues Einwalzen
- Garantiert keine Nacharbeit und keine extra Kosten
- Patentierte Arretierung

### Optional

- Deckel verschließbar
- Bolzen mit Widerstandshülse

G+W Armaturen GmbH Telefon: +49(0)7263 409220  
Industriestraße 4 Fax: +49(0)7263 4092210  
74933 Neidenstein E-Mail: [info@gw-strassenkappen.de](mailto:info@gw-strassenkappen.de)  
Web: [www.gw-strassenkappen.de](http://www.gw-strassenkappen.de)

Bank:  
Sparkasse Heidelberg  
BLZ: 672 500 20  
Kto-Nr.: 18 024 691

Ust-Id: DE 222587347 – HRB 341744  
St.-Nr.: 44077/15546 FA Sinsheim



# G+W STRASSENKAPPEN TYP 3582V

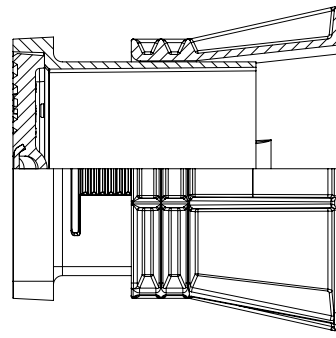
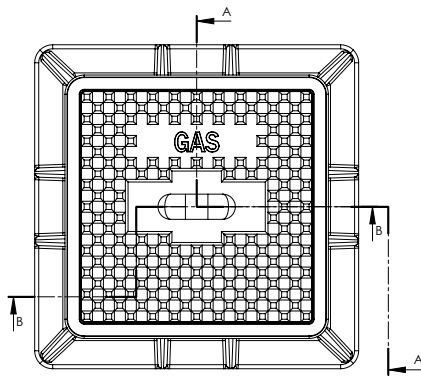
## Materialien

- |                                |                   |
|--------------------------------|-------------------|
| 1. Deckel                      | EN-GJL-200 (GG20) |
| 2. Oberteil                    | P123              |
| 3. Unterteil                   | P123              |
| 4. Innensechskantschrauben M12 | A2-70             |

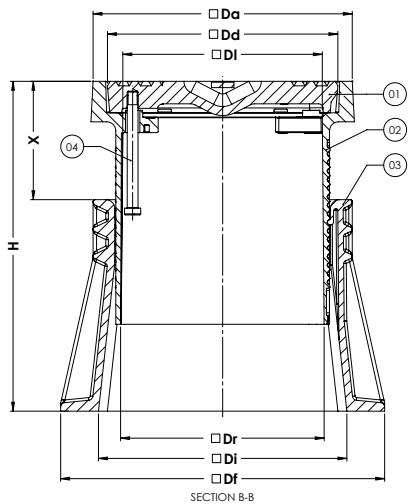
## Referenz-Nummer und Hauptabmessungen

| G+W ref. Nrn. | Da<br>mm               | Dd<br>mm                | DI<br>mm                 | Dr<br>mm | Di<br>mm | Df<br>mm | X<br>mm | H<br>mm |
|---------------|------------------------|-------------------------|--------------------------|----------|----------|----------|---------|---------|
| 80-35-1900000 | 288                    | 256                     | 220                      | 225      | 276      | 360      | 125-195 | 405-475 |
|               | Gewicht<br>Kappe in kg | Gewicht<br>Deckel in kg | Gesammt<br>Gewicht in kg |          |          |          |         |         |
|               | 6.8                    | 10.9                    | 17.7                     |          |          |          |         |         |

Änderungen im Zuge der Weiterentwicklung vorbehalten.



SECTION A-A



SECTION B-B

