

SitaEasy | SitaEasy Plus | SitaEasy Go



- Zur Haupt- und Notentwässerung
- Mit fest eingeschäumter Wunschanschlussmanschette
- Mit abgewinkelten oder geraden Festflansch
- Mit Anschlussrohr aus Kunststoff oder Edelstahl
- Jetzt auch mit flexibler Dampfsperplatte lieferbar

Einsatzgebiete - Zur Ableitung des Regenwassers von flachen und flachgeneigten, genutzen und ungenutzen Dachflächen

Material - Polyurethan

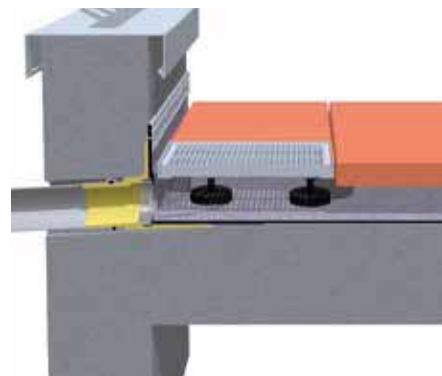
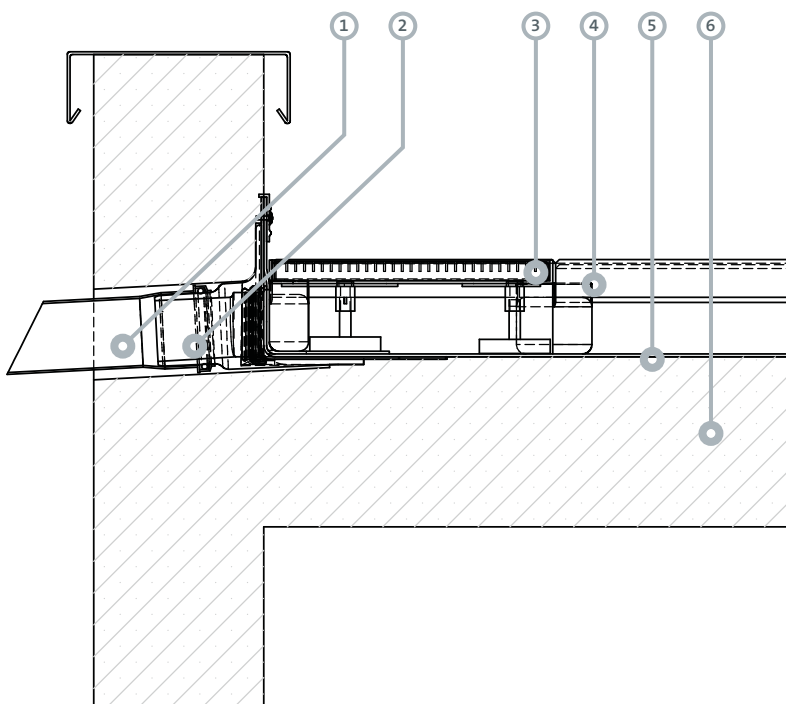
Farbe - Gelb

Oberfläche - Glatt

Eigenschaften - Widerstandsfähig gegenüber üblichen Einflüssen aus Umweltbelastungen
Stoß- und schlagfest
Hitzebeständig, Bauschutzklasse B2
Langlebig
Inklusive Fixierring

Einbaubeispiel A:

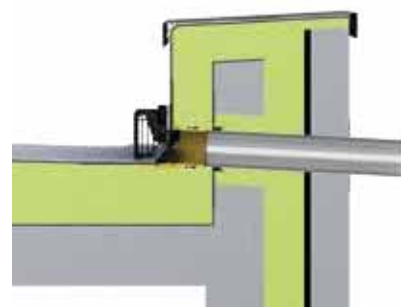
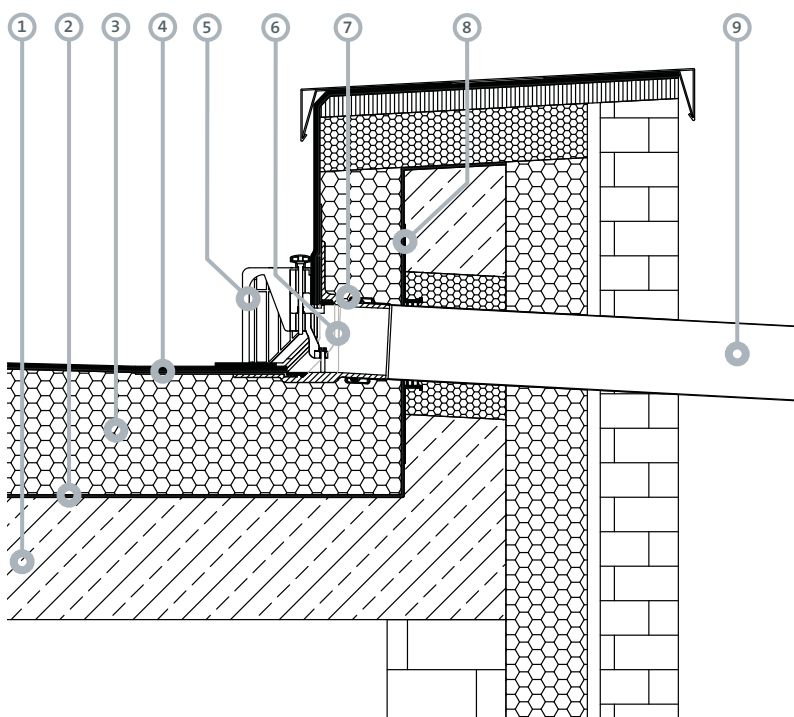
SitaEasy Attikagully mit aufgestecktem SitaEasy Anschlussrohr und SitaDrain® Terra auf einem Balkon mit Plattenbelag.



- ① SitaEasy Anschlussrohr
- ② SitaEasy Attikagully
- ③ SitaDrain® Terra, 300 cm x 300 cm, mit eingerückten Gummimetallpuffern
- ④ Plattenbelag
- ⑤ Abdichtung gem. Flachdachrichtlinien
- ⑥ Unterkonstruktion

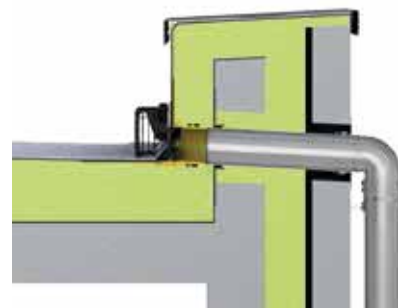
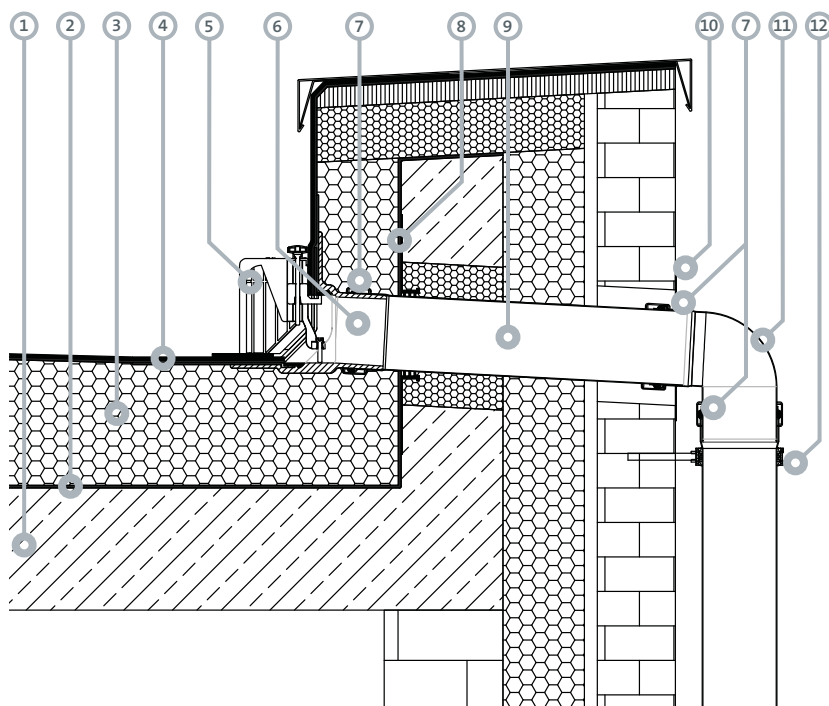
Einbaubeispiel B:

SitaEasy Go Attikagully in einem Warmdach mit freier Entwässerung.

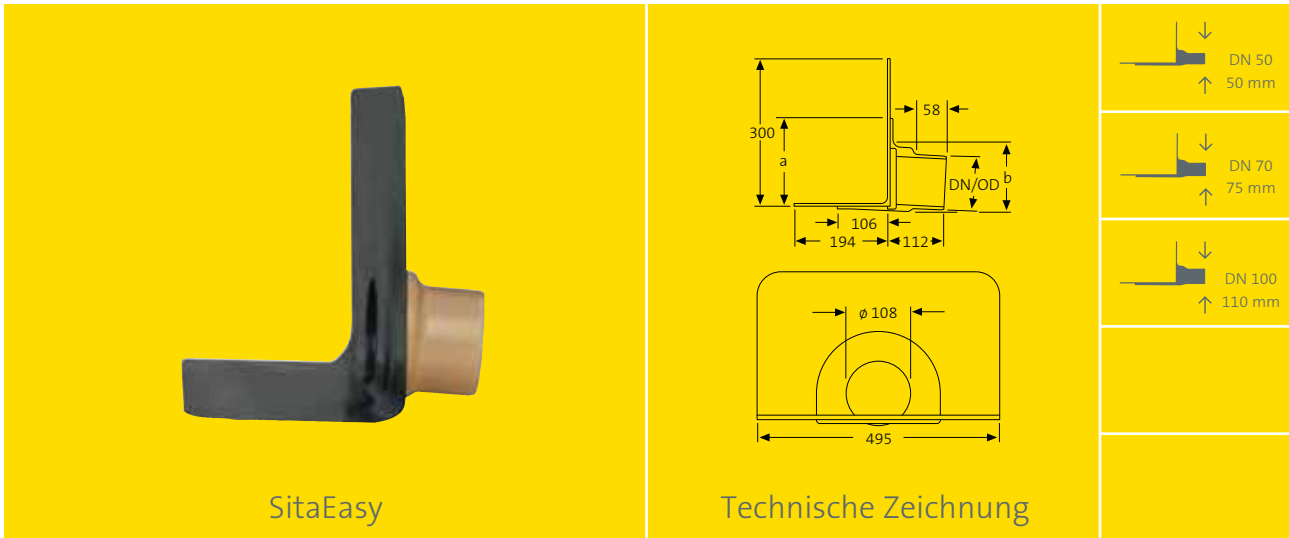


- ① Unterkonstruktion
- ② Dampfsperre
- ③ Wärmedämmung
- ④ Abdichtung gem. Flachdachrichtlinien
- ⑤ SitaEasy Go Kiesfang
- ⑥ SitaEasy Go
- ⑦ SitaAttika Sicherungsschelle
- ⑧ SitaMore Dampfsperreplatte flex für Rundrohr
- ⑨ SitaAttika Rohr

Einbaubeispiel C: SitaEasy Go Attikagully in einem Warmdach angeschlossen an eine Falleitung.



- ① Unterkonstruktion
- ② Dampfsperre
- ③ Wärmedämmung
- ④ Abdichtung gem. Flachdachrichtlinien
- ⑤ SitaEasy Go Kiesfang
- ⑥ SitaEasy Go
- ⑦ SitaAttika Sicherungsschelle
- ⑧ SitaMore Dampfsperreplatte flex für Rundrohr
- ⑨ SitaAttika Rohr
- ⑩ SitaAttika Fassaden-Abdeckplatte
- ⑪ SitaAttika Bogen
- ⑫ SitaAttika Rohrschelle



SitaEasy

Technische Zeichnung

Nennweiten, Maße und Artikelnummern

Nennweite		a	b	Artikelnummer
DN	DN/OD*	(mm)	(mm)	
50	50	142	107	18 30 xx
70	75	142	107	18 32 xx
100	110	180	147	18 34 xx

*DN/OD = Außendurchmesser (mm)

xx = Artikelendziffer für Wunschanschlussmanschette, siehe Seite 53

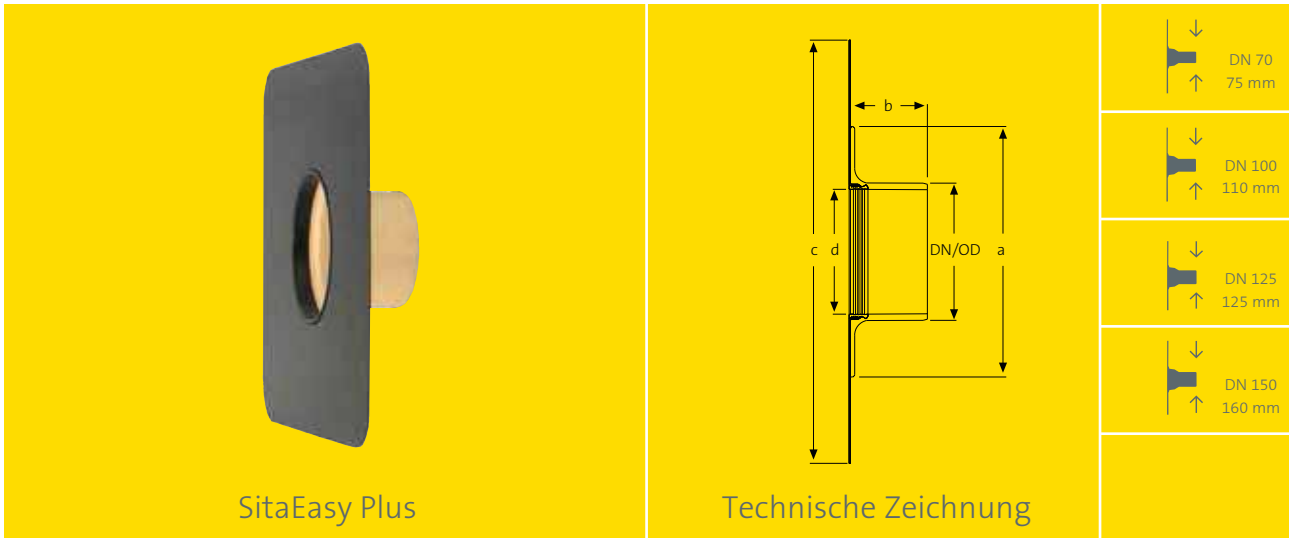
Abflussmenge nach DIN EN 1253 in l/s

DN	Ausf.	Stauhöhe (mm)										
		20	30	35	40	45	50	60	70	80	90	100
50	als Speier	0,2	0,4	0,5	0,6	0,8	0,8	0,9	-	-	-	-
50	an Fallrohr	0,2	0,4	0,5	0,6	0,8	0,8	0,9	-	-	-	-
70	als Speier	0,3	0,5	0,6	0,8	1,0	1,1	1,4	1,7	2,0	-	-
70	an Fallrohr	0,3	0,5	0,6	0,8	1,0	1,1	1,4	1,7	2,0	-	-
100	als Speier	0,4	0,7	0,8	1,0	1,2	1,4	1,9	2,4	2,9	3,6	4,3
100	an Fallrohr	0,4	0,7	0,8	1,0	1,2	1,4	1,9	2,4	2,9	3,6	4,3

Material: Polyurethan

Ausschreibungstext

SitaEasy Attikagully, aus Polyurethan, DN 50, DN 70 oder DN 100. Zum direkten Anschluss von Rohren mit Steckmuffe, mit großer eingeschäumter Wunschanschlussmanschette (495 mm x 495 mm). Mit Fixiererring zur zusätzlichen Sicherung der Anschlussmanschette und zur Aufnahme eines Kiesfangs, liefern und fachgerecht einbauen.



SitaEasy Plus

Technische Zeichnung

Nennweiten, Maße und Artikelnummern

Nennweite		a	b	c	d	Artikelnummer
DN	DN/OD*	(mm)	(mm)	(mm)	(mm)	
70	75	∅ 177	75	□ 300	∅ 65	18 02 xx
100	110	∅ 260	105	□ 495	∅ 108	18 04 xx
125	125	∅ 260	105	□ 495	∅ 108	18 06 xx
150	160	∅ 293	115	□ 495	∅ 146	18 08 xx

*DN/OD = Außendurchmesser (mm)

xx = Artikelendziffer für Wunschanschlussmanschette, siehe Seite 53

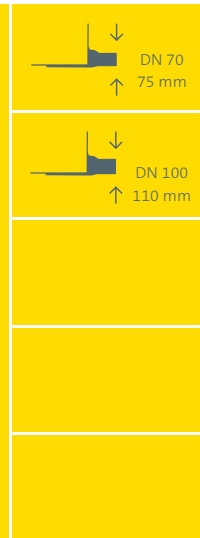
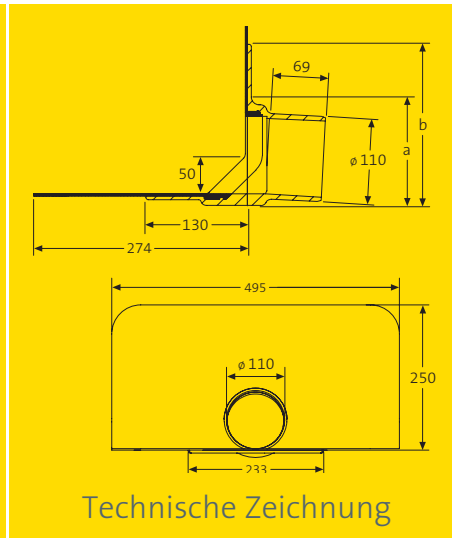
Abflussmenge nach DIN EN 1253 in l/s

Nennweite	Stauhöhe (mm)																			
	DN/OD	5	10	15	20	25	30	35	40	45	50	55	60	65	70	75	80	85	90	95
70/75	-	-	0,1	0,2	0,3	0,4	0,5	0,6	0,8	1,0	1,2	1,3	1,5	1,8	2,0	2,2	2,3	2,5	2,7	2,8
100/110	-	-	0,3	0,4	0,5	0,7	0,8	1,0	1,3	1,6	1,9	2,2	2,4	2,8	3,2	3,5	4,0	4,4	4,9	5,4
125/125	-	-	0,2	0,3	0,4	0,5	0,6	0,8	1,0	1,3	1,6	1,9	2,2	2,5	2,8	3,0	4,0	4,0	4,5	5,0
150/160	-	0,2	0,3	0,4	0,6	0,8	1,0	1,3	1,5	1,8	2,1	2,6	3,0	3,5	4,0	4,5	5,0	5,6	6,1	7,0

Material: Polyurethan

Ausschreibungstext

SitaEasy Plus Attikagully, aus Polyurethan, DN 70, DN 100, DN 125 oder DN 150 mit geradem Festflansch. Zum direkten Anschluss von Rohren mit Steckmuffe, mit großer eingeschäumter Wunschanschlussmanschette. Mit Fixierring zur zusätzlichen Sicherung der Anschlussmanschette und zur Aufnahme eines Kiefangs, liefern und fachgerecht einbauen.



Nennweiten, Maße und Artikelnummer

Nennweite		a	b	Artikelnummer
DN	DN/OD*	(mm)	(mm)	
70	75	140	208	18 36 00
100	110	140	208	18 38 00

*DN/OD = Außendurchmesser (mm)

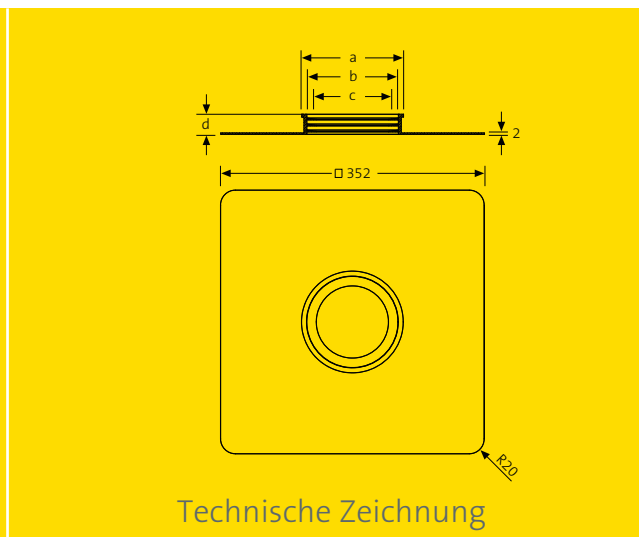
Abflussmenge nach DIN EN 1253 in l/s

DN	Ausführung	Stauhöhe (mm)										
		30	35	40	45	50	55	60	70	80	90	110
70	als Speier	0,5	0,7	0,8	1,0	1,2	1,4	1,5	1,9	2,1	2,4	3,0
70	an Fallrohr 2 m	0,5	0,7	0,8	1,0	1,2	1,4	1,5	1,9	2,3	3,0	3,7
70	an Fallrohr 4 m	0,5	0,7	0,8	1,0	1,2	1,4	1,5	2,0	2,7	4,0	8,0
100	als Speier	0,5	0,7	1,0	1,0	1,3	1,5	1,8	2,3	2,8	3,5	5,0
100	an Fallrohr 2 m	0,5	0,7	1,0	1,3	1,5	1,8	2,0	2,5	3,0	3,7	6,0
100	an Fallrohr 4 m	0,5	0,7	1,0	1,3	1,5	1,8	2,0	2,5	3,0	3,7	6,0

Material: Polyurethan

Ausschreibungstext

SitaEasy Go Attikagully, aus Polyurethan, DN 70, DN 100. Abgewinkelter Festflansch mit 45°-Keilbildung zum direkten Aufschweißen von Bitumendachbahnen. Zum direkten Anschluss von Rohren mit Steckmuffe, mit großer eingeschäumter Bitumenmanschette (495 mm x 495 mm). Mit Fixiererring zur zusätzlichen Sicherung der Anschlussmanschette und zur Aufnahme eines Kiesfangs, liefern und fachgerecht einbauen.



Maße und Artikelnummern

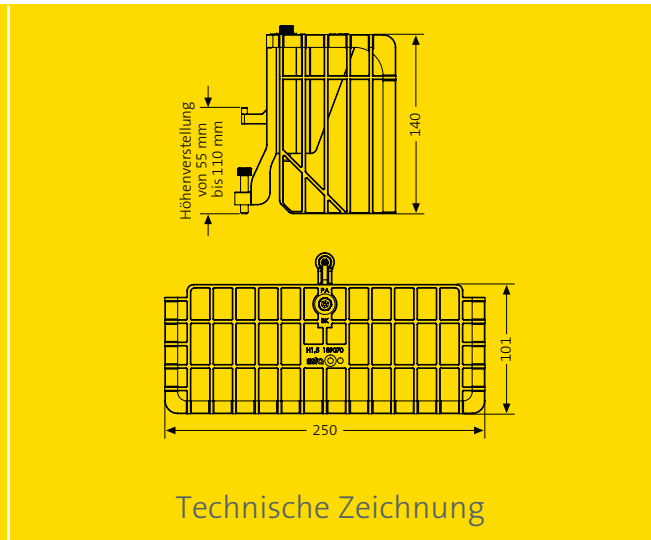
DN	Rohre (mm)	a (mm)	b (mm)	c (mm)	d (mm)	Artikelnummer
50	ø 50 – ø 58	ø 76	ø 62	ø 44	27	18 50 90
70	ø 72 – ø 83	ø 105	ø 91	ø 67	27	18 70 90
100	ø 102 – ø 116	ø 136	ø 122	ø 96	27	18 00 90
125	ø 125 – ø 140	ø 159	ø 145	ø 119	28	18 12 90
150	ø 160 – ø 175	ø 195	ø 181	ø 153	28	18 60 90

Ausschreibungstext

SitaMore Dampfsperrplatte flex für Rundrohr, aus EPDM, mit Klebeflansch für den flexiblen dampfdichten Anschluss der Dampfsperre, mit einer mehrlippigen integrierten Dichtzone für den dampfdichten Anschluss vom SitaEasy, SitaEasy Plus und allgemein runden Rohren in den Nennweiten DN 50, 70/80, 100, 125 und 150 liefern und fachgerecht einbauen.



SitaEasy Kiesfang



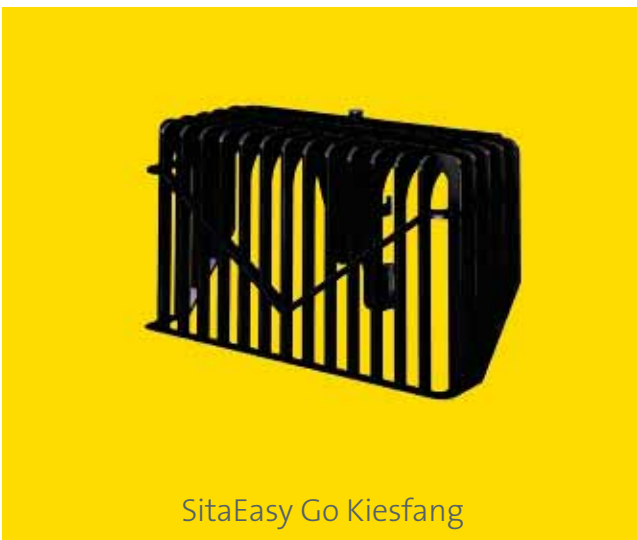
Technische Zeichnung

Ausschreibungstext

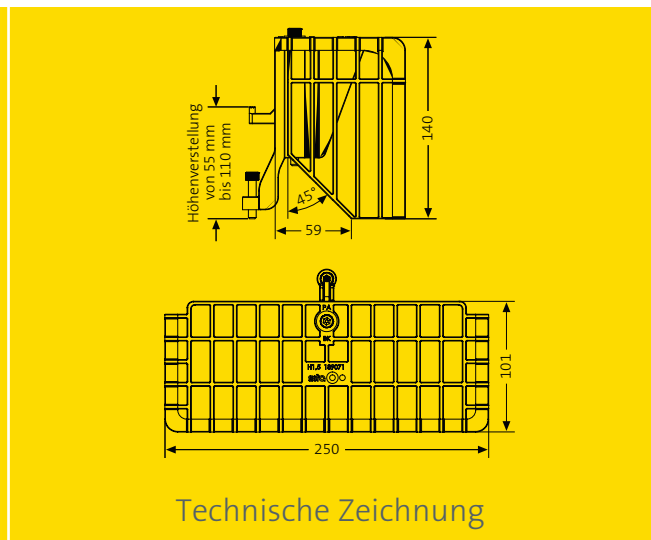
SitaEasy Kiesfang, aus Polyamid. Zum Einklemmen in den Fixiering. Liefern und fachgerecht einbauen.

Nennweiten und Artikelnummern

Für Nennweite	Artikelnummer
DN 50 70 100	18 90 70



SitaEasy Go Kiesfang



Technische Zeichnung

Ausschreibungstext

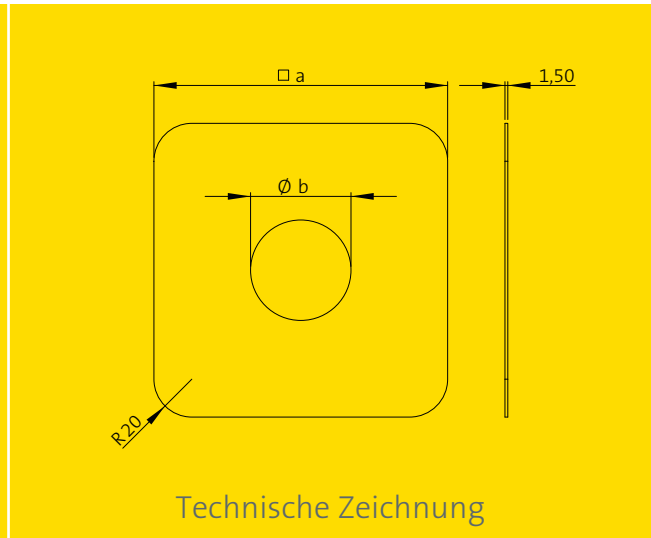
SitaEasy Go Kiesfang, aus Polyamid, zum Einklemmen in den SitaEasy Go.

Nennweiten und Artikelnummern

Für Nennweite	Artikelnummer
DN 70 100	18 90 71



SitaAttika Fassaden-Abdeckplatte



Technische Zeichnung

Ausschreibungstext

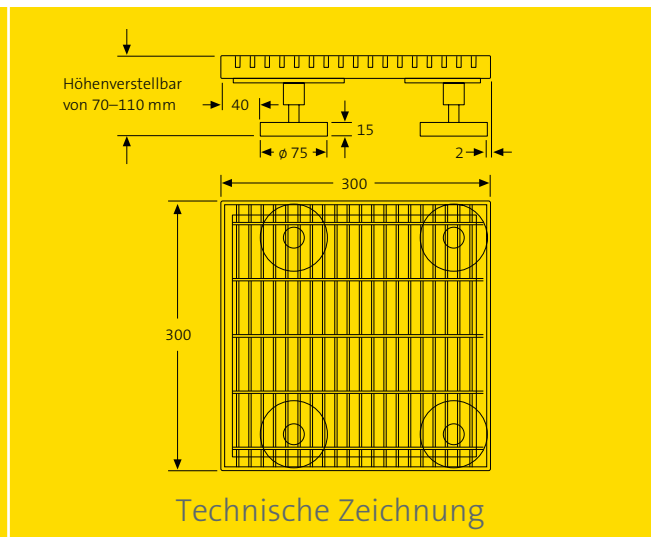
SitaAttika Fassaden-Abdeckplatte, aus Edelstahl, Werkstoffnummer: 1.4301, zur Abdeckung des Attika- bzw. Wanddurchbruches in den Nennweiten DN 50 bis DN 150, Materialstärke 1,5 mm liefern und fachgerecht einbauen.

Maße und Artikelnummern

DN	a (mm)	b (mm)	Artikelnummer
50	155	53	E18 90 25
70	180	78	E18 90 26
100	215	113	E18 90 27
125	230	128	E18 90 28
150	265	163	E18 90 29



SitaDrain® Terra



Technische Zeichnung

Ausschreibungstext

SitaDrain® Terra, feuerverzinkt, mit umlaufendem Stahlrahmen zur Aufnahme des Gitterrostes (Maschenweite 9 mm x 64 mm), mit vier verpressten Gewindemuffen M12 aus Messing, einseitig eingerückt, zur Aufnahme der vormontierten GummifüÙe zur stufenlosen Höheneinstellung, in den MaÙen 300 mm x 300 mm, liefern und fachgerecht einbauen.

MaÙ und Artikelnummer

MaÙ (mm)	Artikelnummer
300 x 300	18 90 62