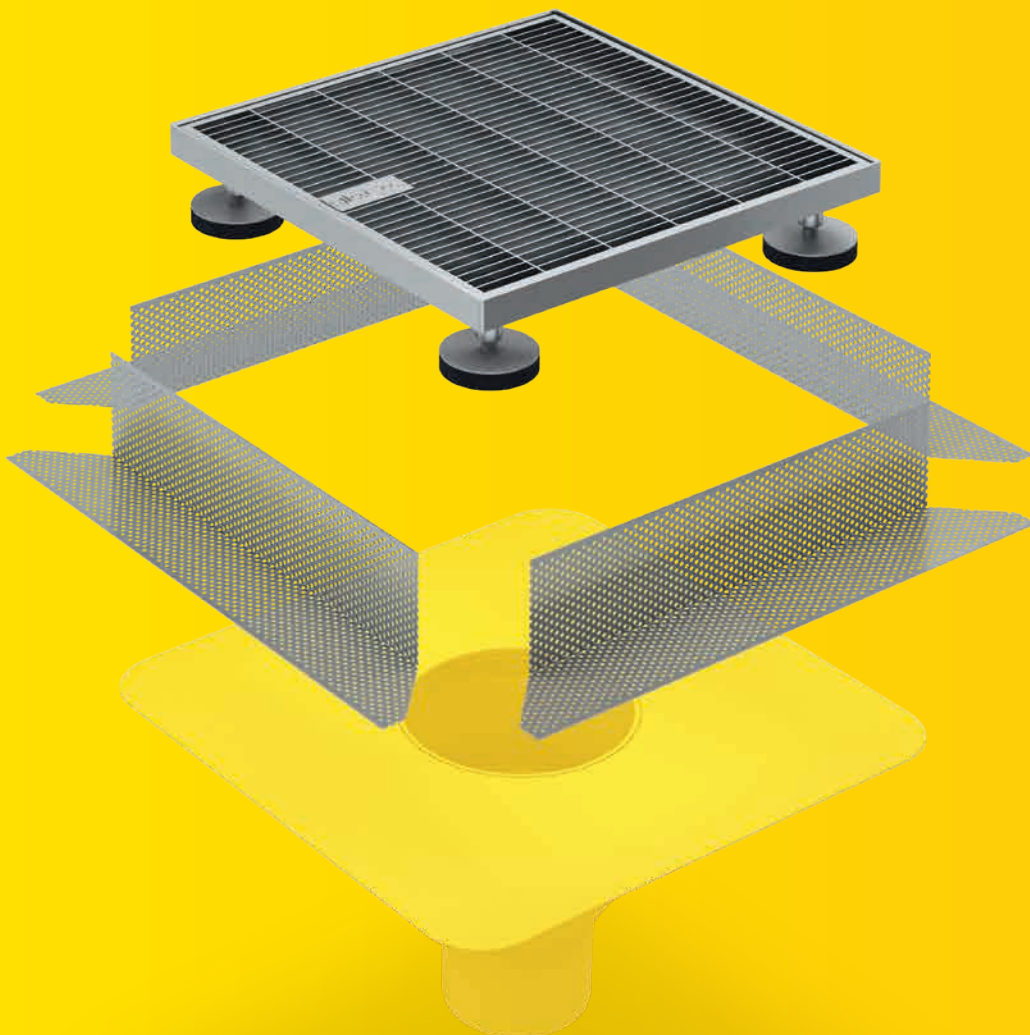
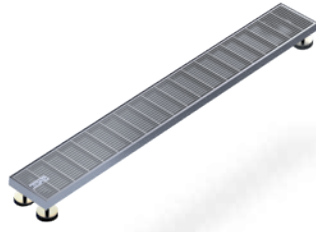


# SitaDrain® Klassik, Terra und Terra Profilrahmen

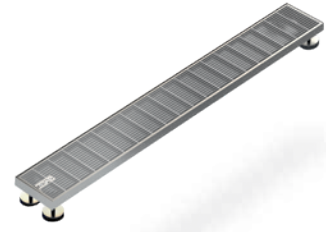
Das schützende Band.  
Stufenlos verstellbar.



- + Große Höhenunterschiede werden überbrückbar
- + Ideale Ergänzung zum Dach- oder Balkongully
- + Stufenlos höheneinstellbar
- + Zur Reduzierung der Anschlusshöhe im Türbereich auf 5 cm
- + Verschiedene Längen und Breiten



**SitaDrain® Klassik**  
Feuerverzinkter Stahl



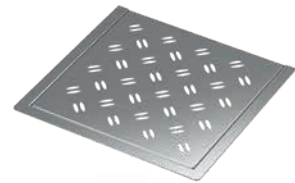
**SitaDrain® Klassik**  
Edelstahl rostfrei



**SitaDrain® Terra**  
Stahl verzinkt



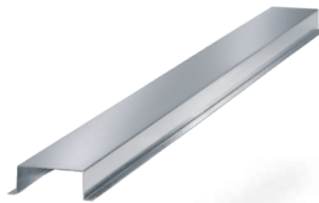
**SitaDrain® Terra**  
Edelstahl rostfrei



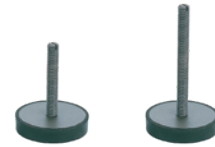
**SitaDrain® Terra Profilrahmen**  
Edelstahl rostfrei



**SitaDrain®**  
Kiesleiste



**SitaDrain®**  
Stichkanal



**SitaDrain®**  
Füße

# SitaDrain® Klassik und Terra

## Produktmerkmale im Überblick:

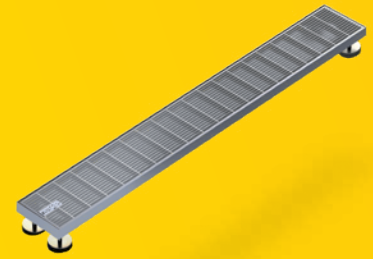
### Produktmerkmale

---

<b>Einsatzgebiete</b>	<b>Zur Ableitung des Regenwassers und zur Ergänzung der Ablaufsysteme auf Balkonen und Terrassen</b>
<b>Material</b>	<b>Verzinkter Stahl oder Edelstahl rostfrei</b>
<b>Ausführung</b>	<b>Gitterrost, Längsstabrost oder Designrost</b>
<b>Farbe</b>	<b>Silber</b>
<b>Oberfläche</b>	<b>Glatt</b>
<b>Temperaturbeständigkeit min.</b>	<b>-20 °C</b>
<b>Baustoffklasse</b>	<b>A1 nicht brennbar</b>
<b>Belastungsklasse</b>	<b>K 3 - max. 300 kg / 3 kN</b>
<b>Allgemeine Beschaffenheit</b>	<b>Oberflächen frei von scharfen Kanten</b>
<b>Eigenschaften</b>	<b>+ Stufenlos höheneinstellbar von 70 - 110 mm + Umfassendes Zubehör</b>
<b>Verarbeitung</b>	<b>Grundlage sind die allgemein anerkannten Regeln der Technik (aaRdT) sowie die Einbaubeispiele und Einbauanleitungen der Sita Bauelemente GmbH. Die Einbaubeispiele dienen nur als Anschauungsdetail und sind ein allgemeiner, unverbindlicher Vorschlag. Die Ausführung ist nur schematisch dargestellt und ersetzt in keinem Fall die erforderliche Werk-, Detail- und Montageplanung der zuständigen Fachunternehmen. Die Anwendbarkeit, Vollständigkeit und Maße sind vom Kunden/Planer/Verarbeiter etc. beim jeweiligen Bauvorhaben eigenverantwortlich zu prüfen und auf die örtlichen Gegebenheiten anzupassen bzw. abzustimmen. Angrenzende Gewerke sind schematisch ohne Gewähr auf Vollständig- und Richtigkeit dargestellt. Die jeweiligen technischen Vorgaben in den Merkblättern, Verarbeitungsrichtlinien und Systemzulassungen sind zu beachten.</b>

# SitaDrain® Klassik

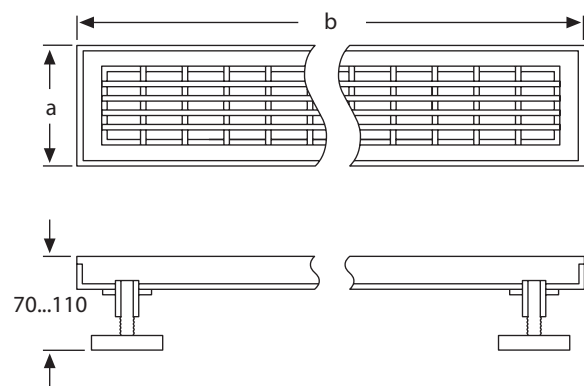
## Feuerverzinkter Stahl



### Leistungstext

**SitaDrain® Klassik Entwässerungsrost**, mit eingepressten Gewindemuffen M12 aus Messing zur Aufnahme der vormontierten GummifüÙe, zur stufenlosen Höheneinstellung von 70–110 mm. In den Breiten 100 mm, 150 mm, 250 mm und 500 mm. In Längen von 500 mm, 750 mm, 800 mm und 1000 mm. Aus verzinktem Stahl mit umlaufendem Stahlrahmen zur Aufnahme des Gitterrostes in der Maschenweite 9 mm x 64 mm. Liefern und fachgerecht einbauen.

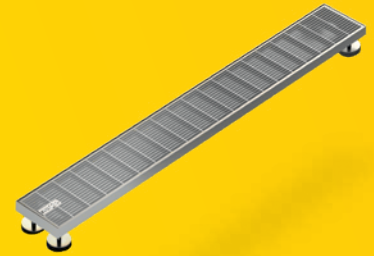
### Technische Zeichnung



### MaÙe, Belastungsklasse und Artikelnummern

Breite a (mm)	Länge b (mm)	Belastungsklasse nach DIN EN 1253	Artikelnummer
100	750	K 3	20 10 75
100	800	K 3	20 10 80
100	1.000	K 3	20 10 00
150	500	K 3	20 15 50
150	750	K 3	20 15 75
150	1.000	K 3	20 15 00
250	500	K 3	20 25 50
250	1.000	K 3	20 25 00
500	1.000	K 3	20 50 00

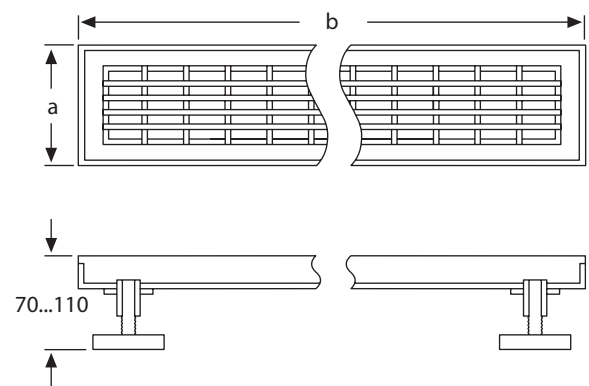
# SitaDrain® Klassik Edelstahl rostfrei



## Leistungstext

**SitaDrain® Klassik Entwässerungsrost**, mit zwei verwchweißten Gewindemuffen M12 aus Edelstahl rostfrei zur Aufnahme der vormontierten GummifüÙe, zur stufenlosen Höheneinstellung von 70-110 mm. In den Breiten 100 mm, 150 mm und 250 mm, in der Länge von 1000 mm. Aus Edelstahl rostfrei gebeizt, mit umlaufendem Stahlrahmen zur Aufnahme des Gitterrostes in der Maschenweite 9 mm x 64 mm. Liefern und fachgerecht einbauen.

## Technische Zeichnung



## MaÙe, Belastungsklasse und Artikelnummern

Breite a (mm)	Länge b (mm)	Belastungsklasse nach DIN EN 1253	Artikelnummer
100	1.000	K 3	25 10 10
150	1.000	K 3	25 15 00
250	1.000	K 3	25 25 00

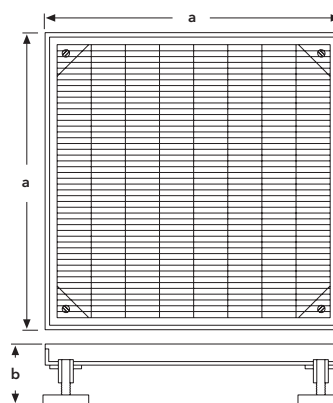
# SitaDrain® Terra Stahl verzinkt



## Leistungstext

**SitaDrain® Terra mit Einlegerost, aus Stahl verzinkt**, Belastungsklasse K3 nach DIN EN 1253-2, rollstuhlbefahrbar, in den Maßen 300 mm x 300 mm, 400 mm x 400 mm und Belastungsklasse L15 für die Größe 500 mm x 500 mm, mit umlaufendem Rahmen zur Aufnahme des Rostes, mit vier verschweißten Gewindemuffen M12 aus Messing zur Aufnahme der vormontierten GummifüÙe zur stufenlosen Höheneinstellung von 70 - 110 mm, liefern und fachgerecht einbauen.

## Technische Zeichnung



## MaÙe, Rostausführung und Artikelnummern

a (mm)	b (mm)	Rostausführung	Artikelnummer
300 x 300*	70-110	Gitterrost	18 90 62
400 x 400	70-110	Gitterrost	20 40 40
400 x 400	80-110	Längsstabrost	20 40 40 15
500 x 500	70-110	Gitterrost	20 50 50

\* mit einseitig eingerückten GummifüÙen speziell für die Attikaentwässerung

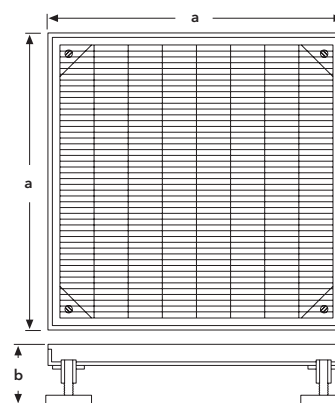
# SitaDrain® Terra Edelstahl rostfrei



## Leistungstext

**SitaDrain® Terra mit Einlegerost, aus Edelstahl rostfrei**, Werkstoffnummer 1.4301, Belastungsklasse K3 nach DIN EN 1253-2, rollstuhlbefahrbar, in den Maßen 400 mm x 400 mm, mit umlaufendem Rahmen zur Aufnahme des Rostes, mit vier verschweißten Gewindemuffen M12 aus Messing zur Aufnahme der vormontierten Gummifüße zur stufenlosen Höheneinstellung von 70-110 mm, liefern und fachgerecht einbauen.

## Technische Zeichnung

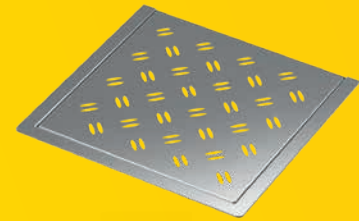


## Maße, Rostausführung und Artikelnummern

a (mm)	b (mm)	Rostausführung	Artikelnummer
400 x 400	70-110	Gitterrost	25 40 40
400 x 400	80-110	Längsstabrost	25 40 40 15
400 x 400	70-110	Kreisrost	25 40 40 11
400 x 400	70-110	Quadratrost	25 40 40 12
400 x 400	70-110	Ellipserost	25 40 40 13
400 x 400	70-110	Bubblerostr	25 40 40 14

Rostausführung					
Gitterrost		Kreisrost		Ellipserost	
Längsstabrost		Quadratrost		Bubblerostr	

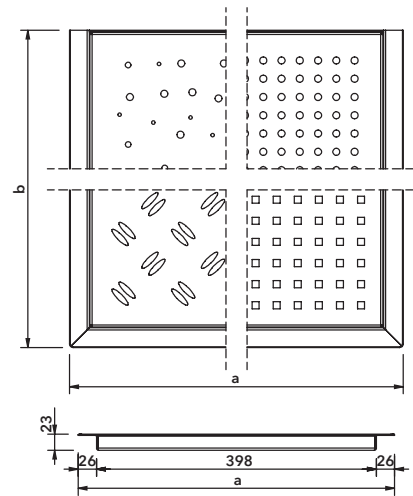
# SitaDrain® Terra Profilrahmen Edelstahl rostfrei



## Leistungstext

**SitaDrain® Terra Profilrahmen mit Einlegerost**, aus Edelstahl rostfrei, Werkstoffnummer 1.4301, Belastungsklasse K3 nach DIN EN 1253-2, rollstuhlbefahrbar, in den Maßen 425 mm x 450 mm, mit umlaufendem Profilrahmen zur Aufnahme des Rostes und dreiseitigen Auflage auf dem Plattenbelag, liefern und fachgerecht einbauen.

## Technische Zeichnung

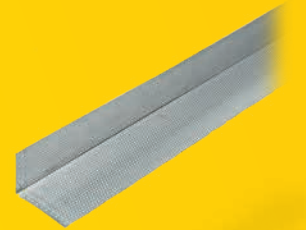


## Maße, Rostausführung und Artikelnummern

a (mm)	b (mm)	Geeignet für Plattenmaß (mm)	Rostausführung	Artikelnummer
450	425	400 x 400	Gitterrost	25 40 40 34
450	425	400 x 400	Längsstabrost	25 40 40 35
450	425	400 x 400	Kreisrost	25 40 40 30
450	425	400 x 400	Quadratrost	25 40 40 31
450	425	400 x 400	Ellipserost	25 40 40 32
450	425	400 x 400	Bubbleroast	25 40 40 33

Rostausführung					
Gitterrost		Kreisrost		Ellipserost	
Längsstabrost		Quadratrost		Bubbleroast	

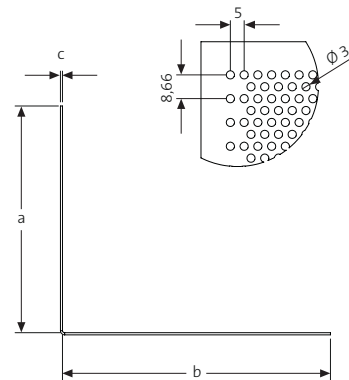




## Leistungstext

**SitaDrain® Kiesleiste**, aus Aluminium-Lochblech, einfach gekantet, umlaufend ungelochter Rand, in den Größen 70 mm x 90 mm, 110 mm x 130 mm und 145 mm x 165 mm. 1000 mm lang, zum Anlehnen an den Rahmen des SitaDrain®, liefern und fachgerecht einbauen.

## Technische Zeichnung



## Drainhöhen, Maße und Artikelnummern

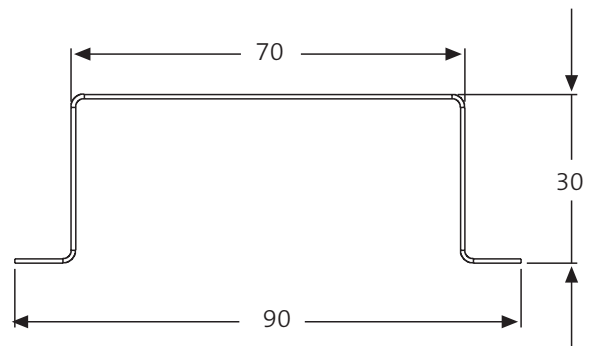
Für Drainhöhe (mm)	a (mm)	b (mm)	c (mm)	Artikelnummer
70-110	70	90	0,8	E21 10 02
110-145	110	130	1,0	21 10 98
145-180	145	165	1,0	21 10 99



## Leistungstext

**SitaDrain® Stichkanal**, aus bandverzinktem Stahlblech, 30 mm x 70 mm x 1000 mm, mit abgekanteter Auflage zur Weiterleitung des Regenwassers vom Drainagerost zum Gully, zum Beispiel durch ein Splittbett, liefern und fachgerecht einbauen.

## Technische Zeichnung



## Maße und Artikelnummer

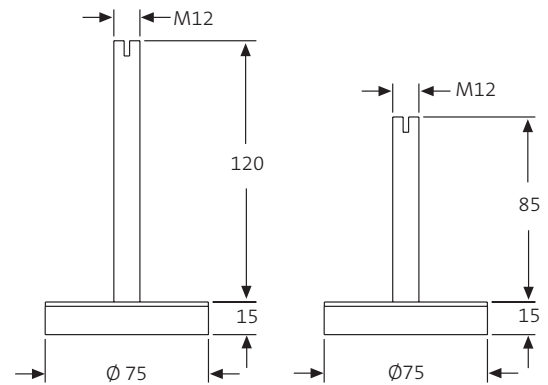
Maße (mm)	Artikelnummer
70 x 30 mm 1.000 mm lang	E20 90 00



### Leistungstext

**SitaDrain® Füße**, zur stufenlosen Höheneinstellung der SitaDrain® Entwässerungsroste, mit Edelstahl rostfrei oder feuerverzinktem Gewindestift M12 und eingefräster Nut zur Höheneinstellung von oben mit einem Schraubendreher. Mit einer Gummiauflagefläche aus EPDM zur Lastverteilung, liefern und fachgerecht einbauen.

### Technische Zeichnung

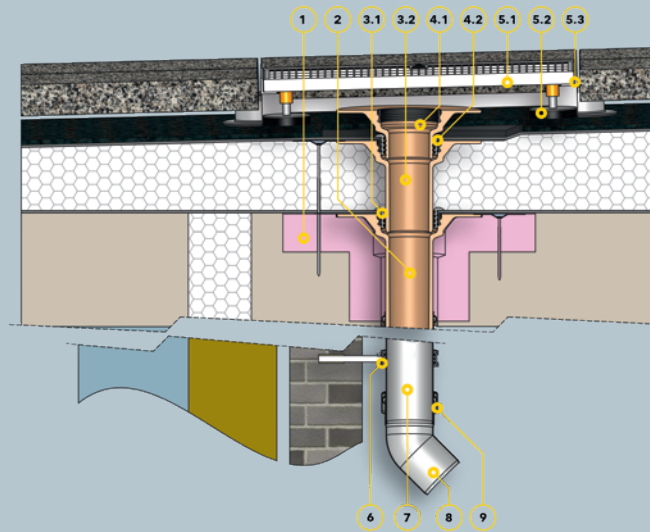


### Maße, Materialien und Artikelnummern

Gewindelänge	Material	Drainhöhe (mm)	Artikelnummer
85	Feuerverzinkt	110 - 145	E22 00 85
120	Feuerverzinkt	145 - 180	E22 01 21
120	Edelstahl rostfrei	145 - 180	E22 11 20

# SitaDrain® Terra

SitaDrain® Terra mit SitaCompact für die Notentwässerung mit Anstaeuelement im nicht belüfteten Dachaufbau mit Platten auf Stelzlager



## Bauteile

- 1 SitaCompact Dämmkörper
- 2 SitaCompact senkrecht
- SitaCompact Aufstockelement bestehend aus:**
- 3.1 SitaCompact Dichtring
- 3.2 SitaCompact Aufstockelement
- SitaCompact Anstaeuelement bestehend aus:**
- 4.1 SitaCompact Anstaeuelement
- 4.2 SitaCompact Dichtring

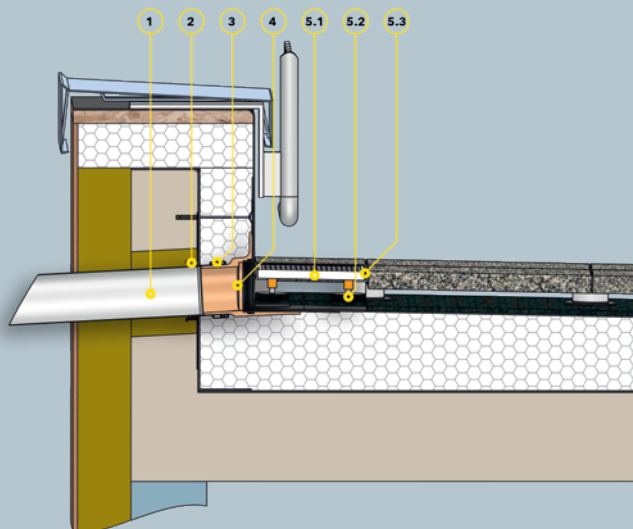
- SitaDrain® Terra bestehend aus:**
- 5.1 SitaDrain® Terra Gitterrost
- 5.2 SitaDrain® Gummimetallpuffer
- 5.3 SitaDrain® Terra Rahmen
- 6 SitaAttika Rohrschelle
- 7 SitaAttika Rohr
- 8 SitaAttika Boggen
- 9 SitaAttika Sicherungsschelle

## Dachaufbau

- Nicht belüfteter Dachaufbau mit Plattenbelag auf Stelzlager nach den aaRdT mit:**
- + Plattenbelag auf Stelzlager
  - + Bautenschutzmatte
  - + Abdichtung
  - + Wärmedämmung
  - + Dampfsperre
  - + Unterkonstruktion

# SitaDrain® Klassik

SitaDrain® Klassik mit SitaEasy als Speier für die Notentwässerung im nicht belüfteten Dachaufbau mit Plattenbelag auf Stelzlager



## Bauteile

- 1 SitaAttika Rohr
- 2 SitaMore Dampfsperrplatte flex
- 3 SitaAttika Sicherungsschelle
- 4 SitaEasy
- SitaDrain® Klassik bestehend aus:**
- 5.1 SitaDrain® Klassik Gitterrost
- 5.2 Gummimetallpuffer
- 5.3 SitaDrain® Klassik Rahmen

## Dachaufbau

- Nicht belüfteter Dachaufbau mit Plattenbelag auf Stelzlager nach den aaRdT mit:**
- + Plattenbelag auf Stelzlager
  - + Bautenschutzmatte
  - + Abdichtung
  - + Wärmedämmung
  - + Dampfsperre
  - + Unterkonstruktion