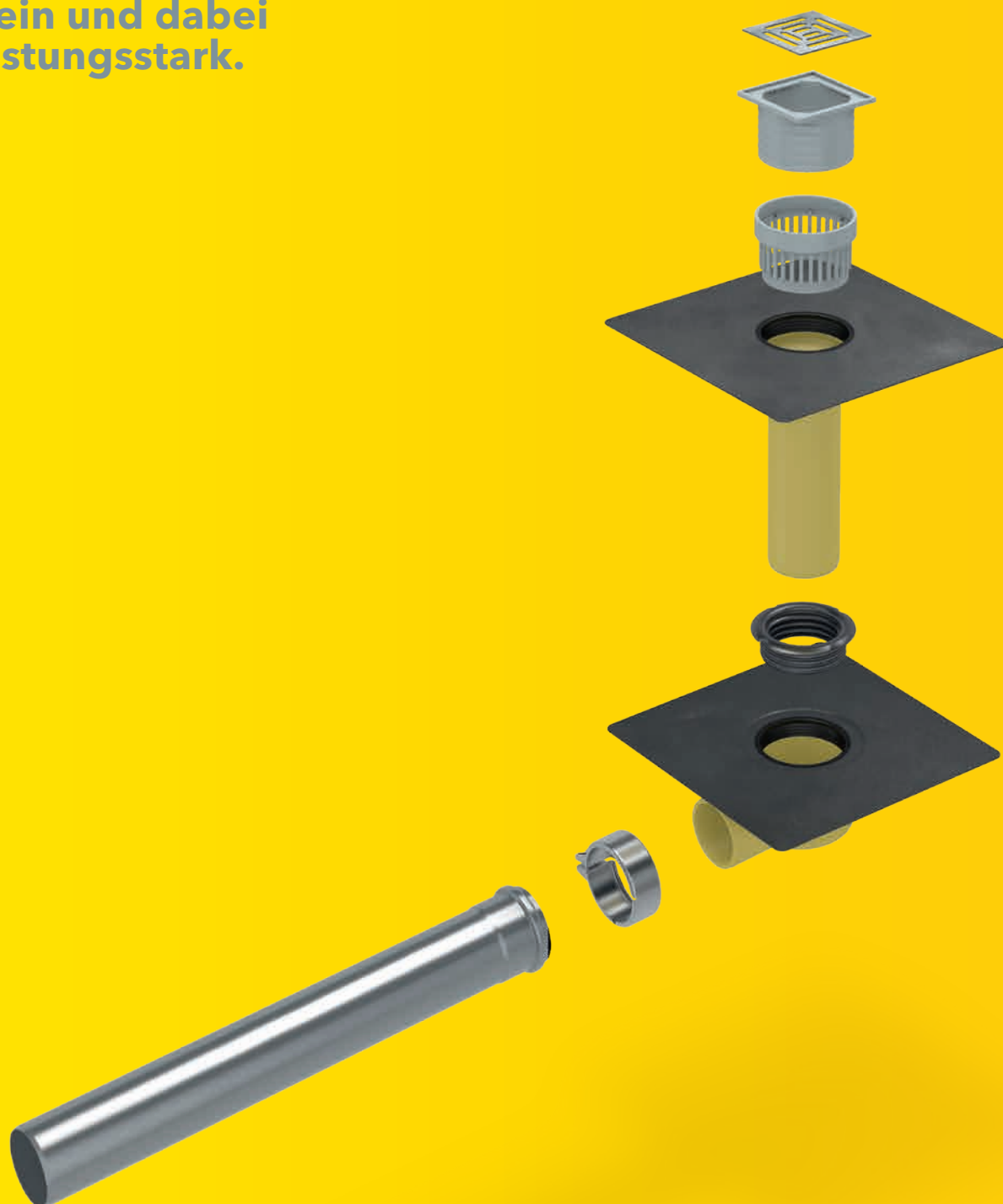


SitaCompact SitaCompact Schraubflansch

Klein und dabei
leistungsstark.



- + Kleiner Querschnitt – große Leistung
- + Zur Überbrückung von Dämmpaketen ab 50 mm
- + Mit Wunschanschlussmanschette oder Schraubflansch-Konstruktion
- + Mit flexiblem Zubehörprogramm



SitaCompact
senkrecht



SitaCompact
abgewinkelt



SitaCompact
Schraubflansch,
senkrecht



SitaCompact
Schraubflansch,
abgewinkelt



SitaCompact
Aufstockelement



SitaCompact
Schraubflansch
Aufstockelement



SitaCompact
Balkonaufsatz



SitaCompact
Balkonaufsatz



SitaMore
Höhenausgleichstück



SitaCompact
Dämmkörper
Gully



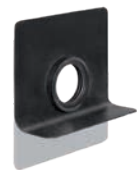
SitaCompact
Flachrost



SitaCompact
Anstauring



SitaAttika
Rohrsystem



SitaMore
Dampfsperplatte flex



SitaAttika
Fassaden-Abdeckplatte

SitaCompact

Produktmerkmale im Überblick:

Produktmerkmale

Einsatzgebiete	Zur Ableitung des Regenwassers von Balkonen, Terrassen, Loggien und Garagen
Material	Polyurethan
Anschlussart	Manschette oder Schraubflansch-Konstruktion
Bauform	senkrecht oder abgewinkelt
Farbe	Gelb
Oberfläche	Glatt
Temperaturbeständigkeit min.	-20 °C
Temperaturbeständigkeit max.	80 °C
Baustoffklasse	B2 normal entflammbar
Allgemeine Beschaffenheit	Sauber, keine Blasen, Lunker, Risse oder Ähnliches
Eigenschaften	+ Wärme gedämmt + Hervorragende Witterungsstabilität (UV-/IR-Stahlung) + Widerstandsfähig gegenüber üblichen Einflüssen aus Umweltbelastungen + Stoß- und schlagfest + Langlebig
Verarbeitung	Grundlage sind die allgemein anerkannten Regeln der Technik (aaRdT) sowie die Einbaubeispiele und Einbauanleitungen der Sita Bauelemente GmbH. Die Einbaubeispiele dienen nur als Anschauungsdetail und sind ein allgemeiner, unverbindlicher Vorschlag. Die Ausführung ist nur schematisch dargestellt und ersetzt in keinem Fall die erforderliche Werk-, Detail- und Montageplanung der zuständigen Fachunternehmen. Die Anwendbarkeit, Vollständigkeit und Maße sind vom Kunden/Planer/Verarbeiter etc. beim jeweiligen Bauvorhaben eigenverantwortlich zu prüfen und auf die örtlichen Gegebenheiten anzupassen bzw. abzustimmen. Angrenzende Gewerke sind schematisch ohne Gewähr auf Vollständig- und Richtigkeit dargestellt. Die jeweiligen technischen Vorgaben in den Merkblättern, Verarbeitungsrichtlinien und Systemzulassungen sind zu beachten.

Qualitätsnachweise



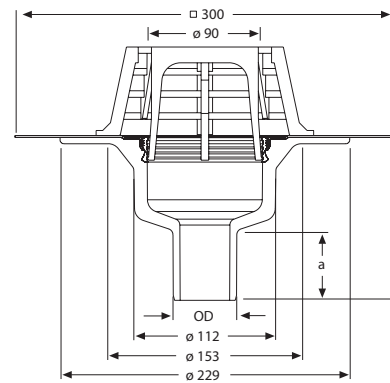
SitaCompact senkrecht



Leistungstext

SitaCompact Balkongully, senkrecht, aus Polyurethan, wärmege-dämmt, nach DIN EN 1253-2 mit erhöhtem Qualitätsstandard gemäß RAL-Gütezeichen GZ-694, in den Nennweiten DN 50 und DN 70. Zum direkten Anschluss an Rohre mit Steckmuffe, zur Freispiegel-entwässerung, mit eingeschäumter Wunschanschlussmanschette (300 mm x 300 mm) passend zur Dachabdichtung, mit Fixierring zur zusätzlichen Sicherung der Anschlussmanschette und zur Aufnahme des Kiesfanges. Komplett inklusive Kiesfang, liefern und fachgerecht einbauen.

Technische Zeichnung



Nennweiten, Maße, Kernbohrung und Artikelnummern

Nennweite DN	OD*	a (mm)	b (mm)	Kernbohrung/ Ausparung (mm)	Artikelnummer
50	50	51	129	Ø 153	19 00 xx
70	75	211	255		19 02 xx

*OD = Außendurchmesser (mm)

xx = Artikelziffer für Wunschanschlussmanschette, siehe Seite 49

Abflussmenge in l/s nach DIN EN 1253

DN	Stauhöhe (mm)												
	5	10	15	20	25	30	35	40	45	50	55	60	65
50	0,4	0,9	1,4	1,9	2,4	3,3	4,2	5,0	5,7	6,2	6,6	6,7	6,8
70	0,5	1,1	1,6	2,1	2,5	3,4	4,2	4,9	5,6	6,6	7,5	8,8	10,0

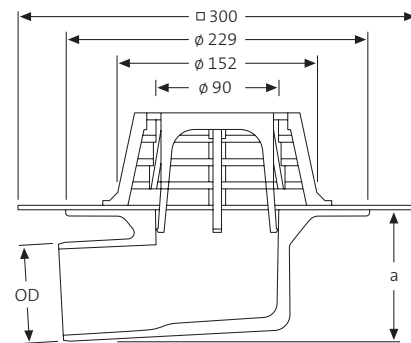
SitaCompact abgewinkelt



Leistungstext

SitaCompact Balkongully, abgewinkelt, aus Polyurethan, wärme- gedämmt, nach DIN EN 1253-2 mit erhöhtem Qualitätsstandard gemäß RAL-Gütezeichen GZ-694, in den Nennweiten DN 50 und DN 70. Zum direkten Anschluss an Rohre mit Steckmuffe, zur Freispiegelentwässerung, mit eingeschäumter Wunschanschlussmanschette (300 mm x 300 mm) passend zur Dachabdichtung, mit Fixiererring zur zusätzlichen Sicherung der Anschlussmanschette und zur Aufnahme des Kies- fanges. Komplett inklusive Kiesfang, liefern und fachgerecht einbauen.

Technische Zeichnung



Nennweiten, Maße, Kernbohrung und Artikelnummern

Nennweite DN	OD*	a (mm)	Aussparungsmaß (mm)	Artikelnummer
50	50	77	153 x 250	19 12 xx
70	75	100		19 14 xx

*OD = Außendurchmesser (mm)

xx = Artikelendziffer für Wunschanschlussmanschette, siehe Seite 49

Abflussmenge in l/s nach DIN EN 1253

DN	Stauhöhe (mm)												
	5	10	15	20	25	30	35	40	45	50	55	60	65
50	0,4	0,8	1,1	1,7	2,3	3,1	3,9	4,7	5,4	6,0	6,5	6,6	6,7
70	0,5	1,1	1,6	2,0	2,4	3,3	4,1	4,8	5,5	6,7	7,8	8,9	9,9

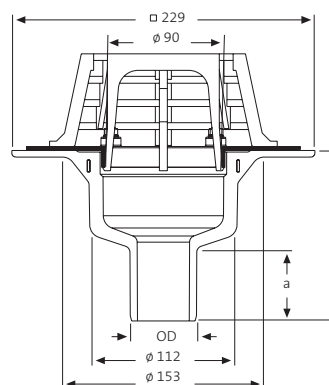
SitaCompact Schraubflansch, senkrecht



Leistungstext

SitaCompact Schraubflansch Balkongully, senkrecht, aus Polyurethan, wärmegeklämt, nach DIN EN 1253-2 mit erhöhtem Qualitätsstandard gemäß RAL-Gütezeichen GZ-694, in den Nennweiten DN 50 und DN 70. Zum direkten Anschluss an Rohre mit Steckmuffe, zur Freispiegelentwässerung. Mit Schraubflansch aus Aluminium zum Einklemmen von Bitumen-, Kunststoff- oder Kautschukbahnen und eingeschäumtem Aluminiumring mit vier Gewindehülsen M6 zur Aufnahme der beiliegenden Gewindestifte, mit Sechskantmuttern und Unterlegscheiben. Komplett inklusive Kiesfang und zwei Dichtmanschetten, liefern und fachgerecht einbauen.

Technische Zeichnung



Nennweiten, Maße, Kernbohrung und Artikelnummern

Nennweite DN	OD*	a (mm)	b (mm)	Kernbohrung/Aussparung (mm)	Artikelnummer
50	50	51	129	Ø 153	19 00 99
70	75	211	255		19 02 99

*OD = Außendurchmesser (mm)

Abflussmenge in l/s nach DIN EN 1253

DN	Stauhöhe (mm)													
	5	10	15	20	25	30	35	40	45	50	55	60	65	
50	0,4	0,9	1,4	1,9	2,4	3,3	4,2	5,0	5,7	6,2	6,6	6,7	6,8	
70	0,5	1,1	1,6	2,1	2,5	3,4	4,2	4,9	5,6	6,6	7,5	8,8	10,0	

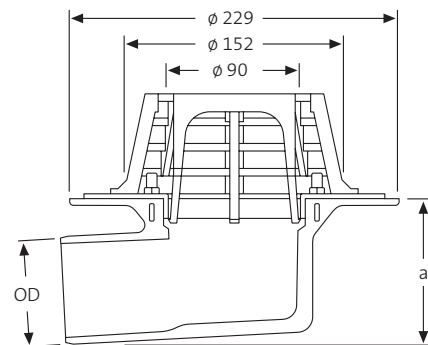
SitaCompact Schraubflansch, abgewinkelt



Leistungstext

SitaCompact Schraubflansch Balkongully, abgewinkelt, aus Polyurethan, wärmeisoliert, nach DIN EN 1253-2 mit erhöhtem Qualitätsstandard gemäß RAL-Gütezeichen GZ-694, in den Nennweiten DN 50 und DN 70. Zum direkten Anschluss an Rohre mit Steckmuffe, zur Freispiegelentwässerung. Mit Schraubflansch aus Aluminium zum Einklemmen von Bitumen-, Kunststoff- oder Kautschukbahnen und eingeschäumtem Aluminiumring mit vier Gewindehülsen M6 zur Aufnahme der beiliegenden Gewindestifte, mit Sechskantmutter und Unterlegscheiben. Komplett inklusive Kiesfang und zwei Dichtmanschetten, liefern und fachgerecht einbauen.

Technische Zeichnung



Nennweiten, Maße, Kernbohrung und Artikelnummern

Nennweite DN	OD*	a (mm)	Aussparungsmaß (mm)	Artikelnummer
50	50	77	153 x 250	19 12 99
70	75	100		19 14 99

*OD = Außendurchmesser (mm)

Abflussmenge in l/s nach DIN EN 1253

DN	Stauhöhe (mm)												
	5	10	15	20	25	30	35	40	45	50	55	60	65
50	0,4	0,8	1,1	1,7	2,3	3,1	3,9	4,7	5,4	6,0	6,5	6,6	6,7
70	0,5	1,1	1,6	2,0	2,4	3,3	4,1	4,8	5,5	6,7	7,8	8,9	9,9

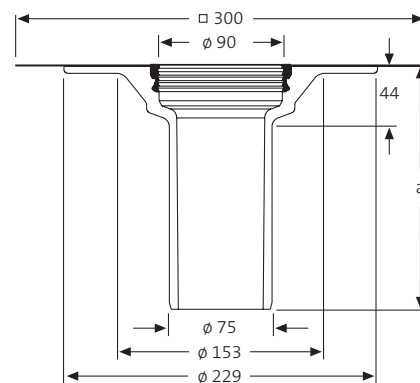
SitaCompact Aufstockelement



Leistungstext

SitaCompact Aufstockelement, aus Polyurethan, nach DIN EN 1253-2 mit erhöhtem Qualitätsstandard gemäß RAL-Gütezeichen GZ-694, wärmegeklämt, für Dämmstoffstärken von 50 - 220 mm, mit eingeschäumter Wunschanschlussmanschette (300 mm x 300 mm) passend zur Dachabdichtung, mit Fixierring zur zusätzlichen Sicherung der Anschlussmanschette und zur Aufnahme des Kiesfangs. Komplett inklusive Kiesfang und mehrlippigem Dichtring, liefern und fachgerecht einbauen.

Technische Zeichnung



Maße, Überbrückungen der Wärmedämmung und Artikelnummer

a (mm)	Überbrückung der Wärmedämmung von-bis (mm)	Artikelnummer
255	50-220	19 26 xx

xx = Artikelendziffer für Wunschanschlussmanschette, siehe Seite 49

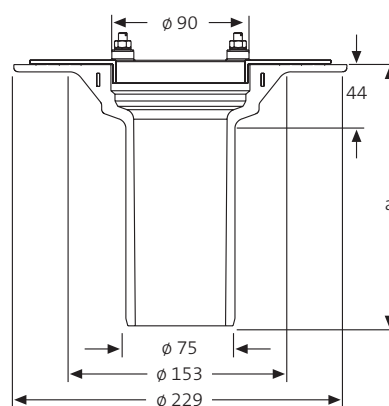
SitaCompact Schraubflansch Aufstockelement



Leistungstext

SitaCompact Schraubflansch Aufstockelement, aus Polyurethan, wärmegeklämt, nach DIN EN 1253-2 mit erhöhtem Qualitätsstandard gemäß RAL-Gütezeichen GZ-694 für SitaCompact Balkongullys, zur Überbrückung der Wärmedämmung von 50 - 220 mm. Mit Schraubflansch aus Aluminium zum Einklemmen von Bitumen-, Kunststoff- oder Kautschukbahnen und eingeschäumtem Aluminiumring mit vier Gewindehülsen M6 zur Aufnahme der beiliegenden Gewindestifte, mit Sechskantmutter und Unterlegscheiben. Komplett inklusive mehrlippigem Dichtring zur Rückstausicherung, Gleitmittel und zwei Dichtmanschetten, liefern und fachgerecht einbauen.

Technische Zeichnung



Maße, Überbrückungen der Wärmedämmung und Artikelnummer

a (mm)	Überbrückung der Wärmedämmung von-bis (mm)	Artikelnummer
255	50-220	19 26 99

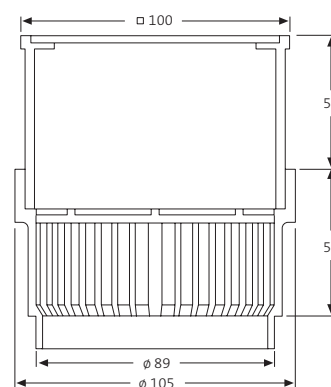
SitaCompact Balkonaufsatz



Leistungstext

SitaCompact Balkonaufsatz mit Gittereinlasssieb, aus ABS (Acrylnitril-Butadien-Styrol) und Endrost aus Edelstahl, zur Ableitung des Regenwassers auf der Abdichtungsebene und auf der Nutzschrift. Zur Überbrückung von Nutzschriften von 60-105 mm, liefern und fachgerecht einbauen.

Technische Zeichnung



Höhe und Artikelnummer

Höhe (mm)	Artikelnummer
60-105	19 90 30

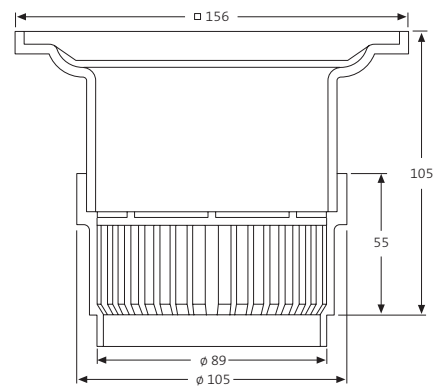
SitaCompact Balkonaufsatz



Leistungstext

SitaCompact Balkonaufsatz mit Gittereinlasssieb für die Lini-
enentwässerung, aus ABS (Acrylnitril-Butadien-Styrol) und
Endrost aus Aluminium, zur Ableitung des Regenwassers auf der
Abdichtungsebene und auf der Nuttschicht, Endrost mit einge-
arbeiteten Vertiefungen zur Aufnahme eines Fallrohres in den
Nennweiten DN 50 oder DN 70. Zur Überbrückung von Nuttschichten von 75-105 mm, liefern und fachgerecht einbauen.

Technische Zeichnung



Höhe und Artikelnummer

Höhe (mm)	Artikelnummer
75-105	19 90 40

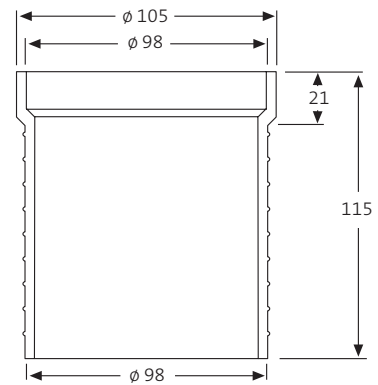
SitaMore Höhenausgleichsstück



Leistungstext

SitaMore Höhenausgleichsstück, aus Polypropylen, in Verbindung mit einem Balkonaufsatz, für eine weitere Höheneinstellung um 95 mm, stapelbar, liefern und fachgerecht einbauen.

Technische Zeichnung



Serie, Höhe und Artikelnummer

Für Serie	Höheneinstellung max. (mm)	Artikelnummer
SitaCompact Balkonaufsätze	95	E16 90 14

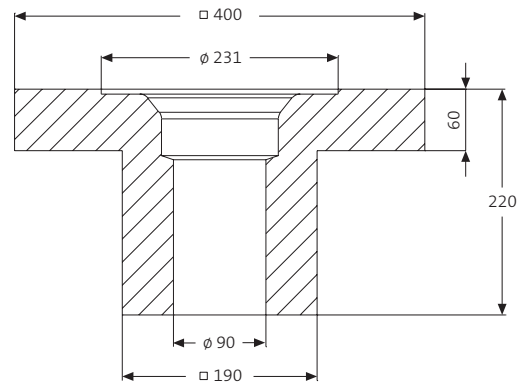
SitaCompact Dämmkörper Gully



Leistungstext

SitaCompact Dämmkörper Gully für SitaCompact und SitaCompact Schraubflansch aus extrudiertem Polystyrolschaum, WLG 040, 400 x 400 x 220 mm, Brandverhalten Euroklasse E, gemäß EN 13501-1. Zur Wärmedämmung und als verlorene Schalung geeignet, liefern und fachgerecht einbauen.

Technische Zeichnung



Serie und Artikelnummer

Für Serie	Artikelnummer
SitaCompact SitaCompact Schraubflansch	E19 90 03

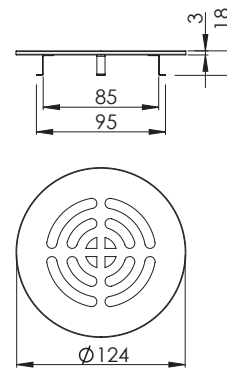
SitaCompact Flachrost



Leistungstext

SitaCompact Flachrost, aus Edelstahl rostfrei, Werkstoffnummer 1.4301, mit Federstahlkralle, liefern und fachgerecht einbauen.

Technische Zeichnung



Serie und Artikelnummer

Für Serie	Artikelnummer
SitaCompact	E19 90 02

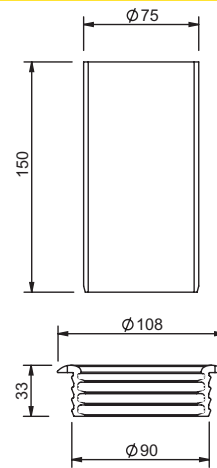
SitaCompact Anstauring



Leistungstext

SitaCompact Anstauring für die Notentwässerung, aus PE-HD für SitaCompact Dachgullys und Aufstockelemente, Länge 150 mm, mit Dichtring und Gleitmittel, liefern und fachgerecht einbauen.

Technische Zeichnung



Serie, Anstauhöhe und Artikelnummer

Für Serie	Anstau von-bis (mm)	Artikelnummer
SitaCompact SitaCompact Schraubflansch	20 - 118	19 90 01

SitaAttika Rohrsystem



Leistungstext

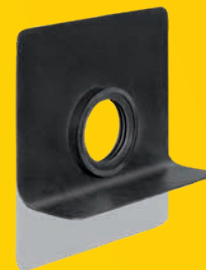
SitaAttika Rohrsystem aus Edelstahl rostfrei, Werkstoffnummer 1.4301, nach DIN EN 1124-2 als Steckrohrsystem mit werkseitig in die Muffe vormontierte EPDM-Lippendichtung, Spitzende mit 20°-Phase zum vereinfachten Einstecken in die Muffe. Vollständig im Tauchbad gebeizt mit glatter, silber-matter Oberfläche. Komplett liefern und fachgerecht montieren.

Produkte, Maße und Ausführung

Produkte	DN von-bis	Länge von-bis (mm)	Ausführung
SitaAttika Rohr 	50-150	500-5000	
SitaAttika Bogen 	50-150		15°-87,5°
SitaAttika Reinigungsrohr 	70-125		
SitaAttika Rohrschelle 	50-150		
SitaAttika Sicherungsschelle 	50-150		
SitaAttika Adapter 	70-125		
SitaAttika Übergangsstück 			DN 110 auf DN 75 DN 125 auf DN 110
SitaAttika Abzweig 45° 	75-110		
SitaAttika Abzweig 87,5° 	75-125		

SitaMore

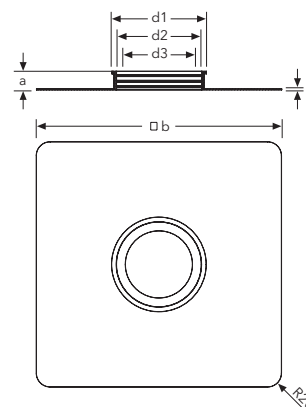
Dampfsperrplatte flex für Rundrohr



Leistungstext

SitaMore Dampfsperrplatte flex für Rundrohr, aus EPDM, mit Klebeflansch für den flexiblen dampfdichten Anschluss der Dampfsperre an runde Rohre in den Nennweiten DN 50, DN 70, DN 100, DN 125 und DN 150, mit einer mehrlippigen integrierten Dichtzone, liefern und fachgerecht einbauen.

Technische Zeichnung



Maße und Artikelnummern

Nennweite DN	Rohre (mm)	d1 (mm)	d2 (mm)	d3 (mm)	a (mm)	b (mm)	Artikelnummer
50	ø 50 - ø 58	ø 76	ø 62	ø 44	27	352	18 50 90
70	ø 72 - ø 83	ø 105	ø 91	ø 67	27	352	18 70 90
100	ø 102 - ø 116	ø 136	ø 122	ø 96	27	352	18 00 90
125	ø 125 - ø 140	ø 159	ø 145	ø 119	28	400	18 12 90
150	ø 160 - ø 175	ø 195	ø 181	ø 153	28	400	18 60 90

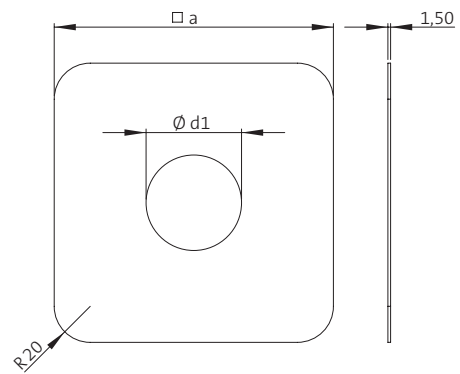
SitaAttika Fassaden- Abdeckplatte



Leistungstext

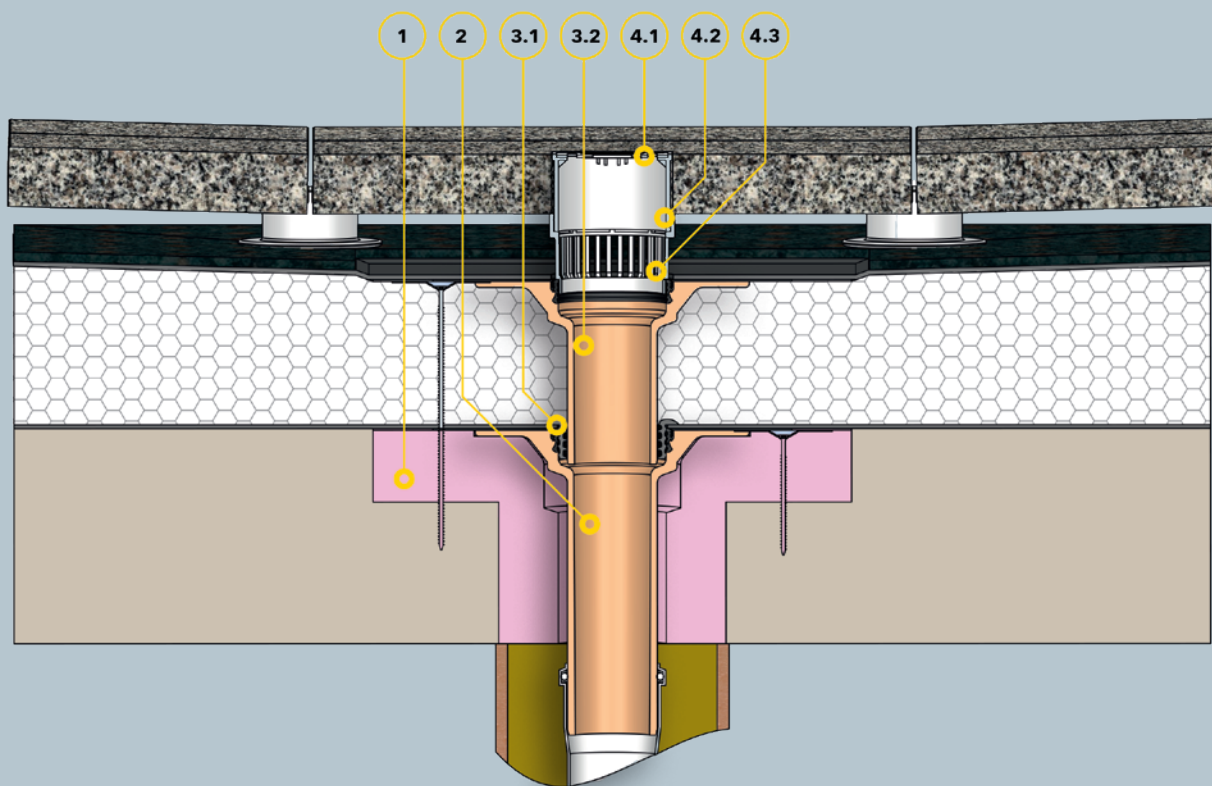
SitaAttika Fassaden-Abdeckplatte, aus Edelstahl rostfrei, Werkstoffnummer 1.4301, zur Abdeckung des Attika- bzw. Wanddurchbruches in den Nennweiten DN 50 bis DN 150, Materialstärke 1,5 mm, liefern und fachgerecht einbauen.

Technische Zeichnung



Maße und Artikelnummern

Nennweite DN	a (mm)	d1 (mm)	Artikelnummer
50	155	Ø 54	E18 90 25
70	180	Ø 79	E18 90 26
100	215	Ø 114	E18 90 27
125	230	Ø 129	E18 90 28
150	265	Ø 165	E18 90 29



Bauteile

- 1 SitaCompact Dämmkörper Gully
- 2 SitaCompact senkrecht
SitaCompact Aufstockelement
bestehend aus:
- 3.1 SitaCompact Dichtring
- 3.2 SitaCompact Aufstockelement

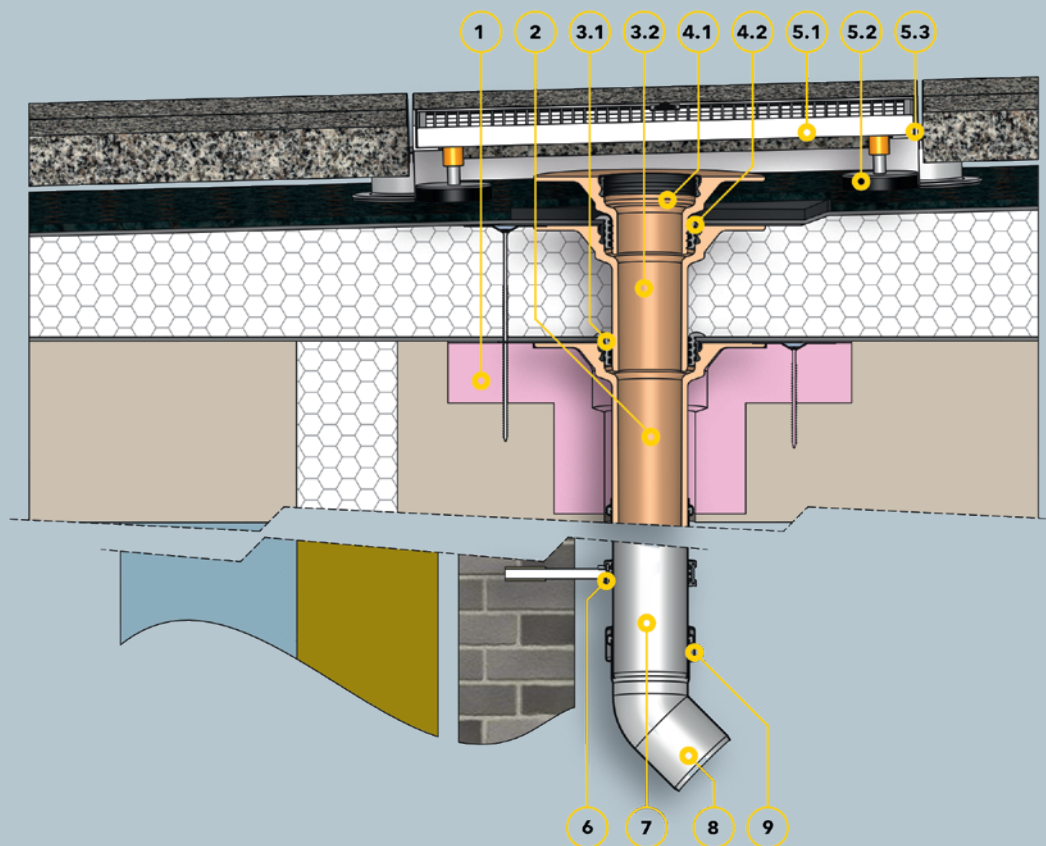
SitaCompact Balkonaufsatz bestehend aus:

- 4.1 Endrost
- 4.2 Gehäuse
- 4.3 Gittereinlasssieb

Dachaufbau

Nicht belüfteter Dachaufbau mit Plattenbelag auf Stelzlager nach den aaRdT mit:

- + Plattenbelag auf Stelzlager
- + Bautenschutzmatte
- + Abdichtung
- + Wärmedämmung
- + Dampfsperre
- + Unterkonstruktion



Bauteile

- 1 SitaCompact Dämmkörper Gully
- 2 SitaCompact senkrecht
- SitaCompact Aufstockelement bestehend aus:**
- 3.1 SitaCompact Dichtring
- 3.2 SitaCompact Aufstockelement
- SitaCompact Anstaeuelement bestehend aus:**
- 4.1 SitaCompact Anstaeuelement
- 4.2 SitaCompact Dichtring

- SitaDrain® Terra bestehend aus:**
- 5.1 SitaDrain® Terra Gitterrost
 - 5.2 SitaDrain® Gummimetallpuffer
 - 5.3 SitaDrain® Terra Rahmen
- 6 SitaAttika Rohrschelle
 - 7 SitaAttika Rohr
 - 8 SitaAttika Bogen
 - 9 SitaAttika Sicherungsschelle

Dachaufbau

Nicht belüfteter Dachaufbau mit Plattenbelag auf Stelzlager nach den aaRdT mit:

- + Plattenbelag auf Stelzlager
- + Bautenschutzmatte
- + Abdichtung
- + Wärmedämmung
- + Dampfsperre
- + Unterkonstruktion