

SitaTrendy
Klein. Stark. Flexibel.
Passt immer und überall.



- + Kompakte Bauweise
- + Abflussmenge deutlich über den Anforderungen der DIN EN 1253-2
- + Auch mit eingeschäumtem Heizelement verfügbar
- + Mit Wunschanschlussmanschette oder Schraubflansch-Konstruktion erhältlich



SitaTrendy
senkrecht



SitaTrendy
senkrecht, beheizt



SitaTrendy
abgewinkelt



SitaTrendy
abgewinkelt, beheizt



SitaTrendy
Schraubflansch,
senkrecht



SitaTrendy
Schraubflansch,
senkrecht, beheizt



SitaTrendy
Schraubflansch,
abgewinkelt



SitaTrendy
Schraubflansch,
abgewinkelt, beheizt



SitaTrendy
Aufstockelement



SitaTrendy
Schraubflansch
Aufstockelement



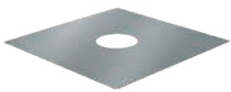
SitaMore
Anstaeuelement



SitaMore
Rohrmanschettenheizung



SitaMore
Terrassenbausatz



SitaMore
Verstärkungsblech



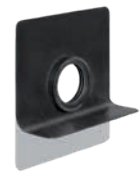
SitaTrendy
Dämmkörper
Gully



SitaTrendy
Dämmkörper
Aufstockelement



SitaAttika
Rohrsystem



SitaMore
Dampfsperplatte flex



SitaAttika
Fassaden-Abdeckplatte

SitaTrendy

Produktmerkmale im Überblick:

Produktmerkmale

Einsatzgebiete	Zur Haupt- und Notentwässerung nach DIN EN 12056-3 und DIN 1986-100 bei größeren genutzten und ungenutzten, flachen und flach geneigten Dachflächen
Material	Polyurethan
Anschlussart	Manschette oder Schraubflansch-Konstruktion
Bauform	senkrecht oder abgewinkelt
Ausführung	Beheizt mit Kabellänge 2000 mm oder unbeheizt
Farbe	Gelb
Oberfläche	Glatt
Temperaturbeständigkeit min.	-20 °C
Temperaturbeständigkeit max.	80 °C
Baustoffklasse	B2 normal entflammbar
Allgemeine Beschaffenheit	Sauber, keine Blasen, Lunker, Risse oder Ähnliches
Eigenschaften	+ Wärmedämmt + Hervorragende Witterungsstabilität (UV-/IR-Stahlung) + Widerstandsfähig gegenüber üblichen Einflüssen aus Umweltbelastungen + Stoß- und schlagfest + Langlebig
Verarbeitung	Grundlage sind die allgemein anerkannten Regeln der Technik (aaRdT) sowie die Einbaubeispiele und Einbauanleitungen der Sita Bauelemente GmbH. Die Einbaubeispiele dienen nur als Anschauungsdetail und sind ein allgemeiner, unverbindlicher Vorschlag. Die Ausführung ist nur schematisch dargestellt und ersetzt in keinem Fall die erforderliche Werk-, Detail- und Montageplanung der zuständigen Fachunternehmen. Die Anwendbarkeit, Vollständigkeit und Maße sind vom Kunden/Planer/Verarbeiter etc. beim jeweiligen Bauvorhaben eigenverantwortlich zu prüfen und auf die örtlichen Gegebenheiten anzupassen bzw. abzustimmen. Angrenzende Gewerke sind schematisch ohne Gewähr auf Vollständig- und Richtigkeit dargestellt. Die jeweiligen technischen Vorgaben in den Merkblättern, Verarbeitungsrichtlinien und Systemzulassungen sind zu beachten.

Qualitätsnachweise



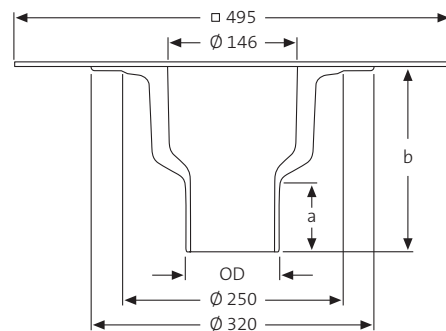


Leistungstext

SitaTrendy Dachgully, senkrecht, aus Polyurethan, wärmegeädämmt, nach DIN EN 1253-2 mit erhöhtem Qualitätsstandard gemäß RAL-Gütezeichen GZ-694, in den Nennweiten DN 70, DN 90, DN 100 und DN 125. Zum direkten Anschluss an Rohre mit Steckmuffe, zur Freispiegelentwässerung, mit großer Wunschanschlussmanschette (495 mm x 495 mm), passend zur Dachabdichtung und mit Fixiering zur zusätzlichen Sicherung der Anschlussmanschette und zur Aufnahme des beiliegenden Kiesfanges. Liefern und fachgerecht einbauen.

SitaTrendy Dachgully, senkrecht, heizbar, aus Polyurethan, wärmegeädämmt, nach DIN EN 1253-2 mit erhöhtem Qualitätsstandard gemäß RAL-Gütezeichen GZ-694, in den Nennweiten DN 70, DN 90, DN 100 und DN 125. Zum direkten Anschluss an Rohre mit Steckmuffe, zur Freispiegelentwässerung, mit großer Wunschanschlussmanschette (495 mm x 495 mm), passend zur Dachabdichtung und mit Fixiering zur zusätzlichen Sicherung der Anschlussmanschette und zur Aufnahme des beiliegenden Kiesfanges, mit eingeschäumtem Heizelement und 2,0 m langem Kabel zum direkten Anschluss an 230 V bei einer Heizleistung von ca. 10 W, liefern und fachgerecht einbauen.

Technische Zeichnung



Nennweiten, Maße, Kernbohrung und Artikelnummern

Nennweite DN	OD*	a (mm)	b (mm)	Durchbruch/Kernbohrung (mm)	Artikelnummer Ohne Heizung	Artikelnummer Mit Heizung
70	75	63	210	ø 250	15 02 xx	15 03 xx
90	90	56	125		15 01 xx	nicht lieferbar
100	110	75	210		15 04 xx	15 05 xx
125	125	79	210		15 06 xx	15 07 xx

*OD = Außendurchmesser (mm)

xx = Artikelendziffer für Wunschanschlussmanschette, siehe Seite 77

Abflussmenge in l/s nach DIN EN 1253

DN	Stauhöhe (mm)												
	5	10	15	20	25	30	35	40	45	50	55	60	65
70	0,6	1,4	2,2	3,1	3,9	4,7	5,5	6,6	7,6	8,6	9,5	10,4	11,3
90	0,4	1,3	2,1	3,3	4,5	5,5	6,5	7,3	8,0	8,6	9,2	9,2	9,2
100	0,6	1,5	2,3	3,3	4,3	5,2	6,1	7,3	8,5	9,4	10,3	11,0	11,7
125	0,7	1,6	2,4	3,3	4,2	5,1	5,9	7,3	8,7	10,1	11,4	12,7	14,0

SitaTrendy abgewinkelt

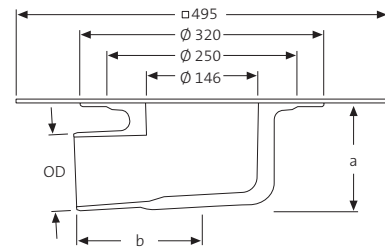


Leistungstext

SitaTrendy Dachgully, abgewinkelt, aus Polyurethan, wärmege-dämmt, nach DIN EN 1253-2 mit erhöhtem Qualitätsstandard gemäß RAL-Gütezeichen GZ-694, in den Nennweiten DN 70, DN 100 und DN 125. Zum direkten Anschluss an Rohre mit Steckmuffe, zur Frei-spiegelentwässerung, mit großer Wunschanschlussmanschette (495 mm x 495 mm), passend zur Dachabdichtung und mit Fixier-ring zur zusätzlichen Sicherung der Anschlussmanschette und zur Aufnahme des beiliegenden Kiesfanges, liefern und fachgerecht einbauen.

SitaTrendy Dachgully, abgewinkelt, heizbar, aus Polyurethan, wärmege-dämmt, nach DIN EN 1253-2 mit erhöhtem Qualitätsstandard gemäß RAL-Gütezeichen GZ-694, in den Nennweiten DN 70, DN 100 und DN 125. Zum direkten Anschluss an Rohre mit Steckmuffe, zur Frei-spiegelentwässerung, mit großer Wunschanschlussmanschette (495 mm x 495 mm), passend zur Dachabdichtung und mit Fixier-ring zur zusätzlichen Sicherung der Anschlussmanschette und zur Auf-nahme des beiliegenden Kiesfanges, mit eingeschäumtem Heizelement und 2,0 m langem Kabel zum direkten Anschluss an 230 V bei einer Heizleistung von ca. 10 W, liefern und fachgerecht einbauen.

Technische Zeichnung



Nennweiten, Maße, Kernbohrung und Artikelnummern

Nennweite DN	OD*	a (mm)	b (mm)	Aussparungsmaß (mm)	Artikelnummer Ohne Heizung	Artikelnummer Mit Heizung
70	75	117	165	ø 250 x 350	15 14 xx	15 15 xx
100	110	153	162		15 16 xx	15 17 xx
125**	125	161	241	ø 250 x 420	15 18 xx	15 19 xx

*OD = Außendurchmesser (mm)

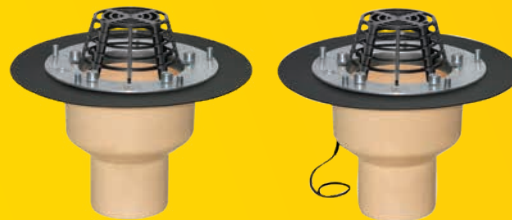
**Mit Übergang von DN 100 auf DN 125
Bei Verzug innerhalb der Dämmung gesonderten
Übergang mit Sicherungsschelle verwenden.

xx = Artikelendziffer für Wunschanschluss-manschette, siehe Seite 77

Abflussmenge in l/s nach DIN EN 1253

DN	Stauhöhe (mm)												
	5	10	15	20	25	30	35	40	45	50	55	60	65
70	0,5	1,1	1,6	2,6	3,5	4,5	5,4	6,5	7,5	8,5	9,5	10,8	12,1
100	0,5	1,2	1,8	2,7	3,6	4,6	5,6	6,7	7,8	9,0	10,2	11,9	13,5
125	0,6	1,5	2,4	3,1	3,8	4,8	5,7	6,8	7,9	9,5	11,0	12,4	13,8

SitaTrendy Schraubflansch, senkrecht

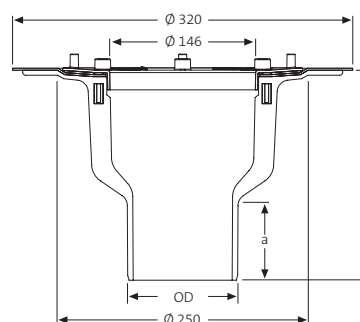


Leistungstext

SitaTrendy Schraubflansch Dachgully, senkrecht, aus Polyurethan, wärmeisoliert, nach DIN EN 1253-2 mit erhöhtem Qualitätsstandard gemäß RAL-Gütezeichen GZ-694, in den Nennweiten DN 70, DN 90, DN 100 und DN 125. Zum direkten Anschluss an Rohre mit Steckmuffe, zur Freispiegelentwässerung, mit vorgefertigten Bohrungen zur Befestigung des Bauteils in der Unterkonstruktion. Mit eingeschäumtem Einsatzring zur Aufnahme der beiliegenden Schrauben, Losflansch aus Aluminium und zwei Dichtmanschetten zum Einklemmen von Bitumen-, Kunststoff- oder Kautschukbahnen, komplett inklusive Kiesfang, liefern und fachgerecht einbauen.

SitaTrendy Schraubflansch Dachgully, senkrecht, heizbar, aus Polyurethan, wärmeisoliert, nach DIN EN 1253-2 mit erhöhtem Qualitätsstandard gemäß RAL-Gütezeichen GZ-694, in den Nennweiten DN 70, DN 90, DN 100 und DN 125. Zum direkten Anschluss an Rohre mit Steckmuffe, zur Freispiegelentwässerung, mit vorgefertigten Bohrungen zur Befestigung des Bauteils in der Unterkonstruktion. Mit eingeschäumtem Heizelement und 2,0 m langem Kabel zum direkten Anschluss an 230 V bei einer Heizleistung von ca. 10 Watt, mit eingeschäumtem Einsatzring zur Aufnahme der beiliegenden Schrauben, Losflansch aus Aluminium und zwei Dichtmanschetten zum Einklemmen von Bitumen-, Kunststoff- oder Kautschukbahnen, komplett inklusive Kiesfang, liefern und fachgerecht einbauen.

Technische Zeichnung



Nennweiten, Maße, Kernbohrung und Artikelnummern

Nennweite DN	OD*	a (mm)	b (mm)	Durchbruch/Kernbohrung (mm)	Artikelnummer Ohne Heizung	Artikelnummer Mit Heizung
70	75	63	210	Ø 250	15 02 99	15 03 99
90	90	56	125		15 01 99	nicht lieferbar
100	110	75	210		15 04 99	15 05 99
125	125	79	210		15 06 99	15 07 99

*OD = Außendurchmesser (mm)

Abflussmenge in l/s nach DIN EN 1253

DN	Stauhöhe (mm)												
	5	10	15	20	25	30	35	40	45	50	55	60	65
70	0,6	1,4	2,2	3,1	3,9	4,7	5,5	6,6	7,6	8,6	9,5	10,4	11,3
90	0,4	1,3	2,1	3,3	4,5	5,5	6,5	7,3	8,0	8,6	9,2	9,2	9,2
100	0,6	1,5	2,3	3,3	4,3	5,2	6,1	7,3	8,5	9,4	10,3	11,0	11,7
125	0,7	1,6	2,4	3,3	4,2	5,1	5,9	7,3	8,7	10,1	11,4	12,7	14,0

SitaTrendy Schraubflansch, abgewinkelt

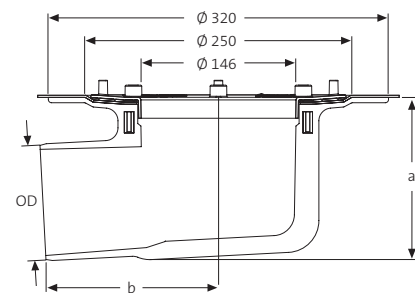


Leistungstext

SitaTrendy Schraubflansch Dachgully, abgewinkelt, aus Polyurethan, wärmegeädämmt, nach DIN EN 1253-2 mit erhöhtem Qualitätsstandard gemäß RAL-Gütezeichen GZ-694, in den Nennweiten DN 70, DN 90, DN 100 und DN 125. Zum direkten Anschluss an Rohre mit Steckmuffe, zur Freispiegelentwässerung, mit vorgefertigten Bohrungen zur Befestigung des Bauteils in der Unterkonstruktion. Mit eingeschäumtem Einsatzring zur Aufnahme der beiliegenden Schrauben, Losflansch aus Aluminium und zwei Dichtmanschetten zum Einklemmen von Bitumen-, Kunststoff- oder Kautschukbahnen, komplett inklusive Kiesfang, liefern und fachgerecht einbauen.

SitaTrendy Schraubflansch Dachgully, abgewinkelt, heizbar, aus Polyurethan, wärmegeädämmt, nach DIN EN 1253-2 mit erhöhtem Qualitätsstandard gemäß RAL-Gütezeichen GZ-694, in den Nennweiten DN 70, DN 90, DN 100 und DN 125. Zum direkten Anschluss an Rohre mit Steckmuffe, zur Freispiegelentwässerung, mit vorgefertigten Bohrungen zur Befestigung des Bauteils in der Unterkonstruktion. Mit eingeschäumtem Heizelement und 2,0 m langem Kabel zum direkten Anschluss an 230 V bei einer Heizleistung von ca. 10 Watt, mit eingeschäumtem Einsatzring zur Aufnahme der beiliegenden Schrauben, Losflansch aus Aluminium und zwei Dichtmanschetten zum Einklemmen von Bitumen-, Kunststoff- oder Kautschukbahnen, komplett inklusive Kiesfang, liefern und fachgerecht einbauen.

Technische Zeichnung



Nennweiten, Maße, Kernbohrung und Artikelnummern

Nennweite DN	OD*	a (mm)	b (mm)	Aussparungsmaß (mm)	Artikelnummer Ohne Heizung	Artikelnummer Mit Heizung
70	75	117	165	250 x 350	15 14 99	15 15 99
100	110	153	162		15 16 99	15 17 99
125**	125	161	241	250 x 420	15 18 99	15 19 99

*OD = Außendurchmesser (mm)

**Mit Übergang von DN 100 auf DN 125

Bei Verzug innerhalb der Dämmung gesonderten Übergang mit Sicherungsschelle verwenden.

Abflussmenge in l/s nach DIN EN 1253

DN	Stauhöhe (mm)												
	5	10	15	20	25	30	35	40	45	50	55	60	65
70	0,5	1,1	1,6	2,6	3,5	4,5	5,4	6,5	7,5	8,5	9,5	10,8	12,1
100	0,5	1,2	1,8	2,7	3,6	4,6	5,6	6,7	7,8	9,0	10,2	11,9	13,5
125	0,6	1,5	2,4	3,1	3,8	4,8	5,7	6,8	7,9	9,5	11,0	12,4	13,8

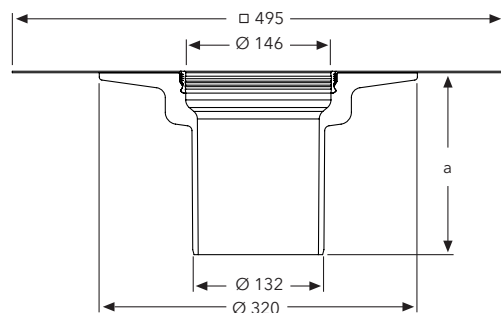
SitaTrendy Aufstockelement



Leistungstext

SitaTrendy Aufstockelement, aus Polyurethan, nach DIN EN 1253-2 mit erhöhtem Qualitätsstandard gemäß RAL-Gütezeichen GZ-694, wärmegeklämt, für Dämmstoffstärken von 60-320 mm. Mit großer, eingeschäumter Wunschanschlussmanschette (495 mm x 495 mm), passend zur Dachabdichtung, mit Fixiererring zur zusätzlichen Sicherung der Anschlussmanschette. Komplette inklusive mehrlippigem Dichtring zur Rückstausicherung, liefern und fachgerecht einbauen.

Technische Zeichnung



Höhen, Überbrückungen der Wärmedämmung und Artikelnummern

a (mm)	Überbrückung der Wärmedämmung von-bis (mm)	Artikelnummer
183	60-150	15 25 xx
251	60-220	15 26 xx
355	60-320	15 27 xx

xx = Artikelendziffer für Wunschanschlussmanschette, siehe Seite 77

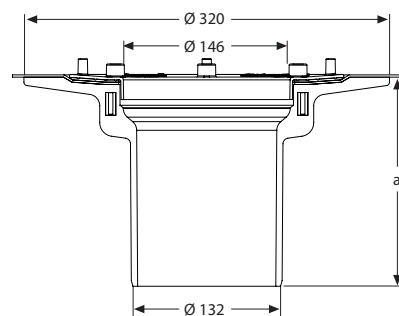
SitaTrendy Schraubflansch Aufstockelement



Leistungstext

SitaTrendy Schraubflansch Aufstockelement, aus Polyurethan, nach DIN EN 1253-2 mit erhöhtem Qualitätsstandard gemäß RAL-Gütezeichen GZ-694, für Dämmstoffstärken von 60-320 mm, mit vorgefertigten Bohrungen zur Befestigung des Bauteils in der Unterkonstruktion. Mit eingeschäumtem Einsatzring zur Aufnahme der beiliegenden Schrauben, Losflansch aus Aluminium, zwei Dichtmanschetten zum Einklemmen von Bitumen-, Kunststoff- oder Kautschuckbahnen, komplett inklusive Kiesfang, liefern und fachgerecht einbauen.

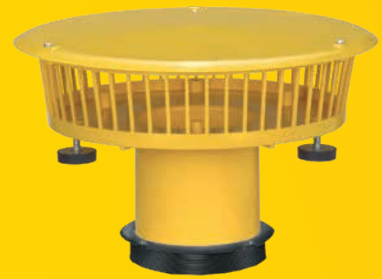
Technische Zeichnung



Höhen, Überbrückungen der Wärmedämmung und Artikelnummern

a (mm)	Überbrückung der Wärmedämmung von-bis (mm)	Artikelnummer
183	60-150	15 25 99
251	60-220	15 26 99
355	60-320	15 27 99

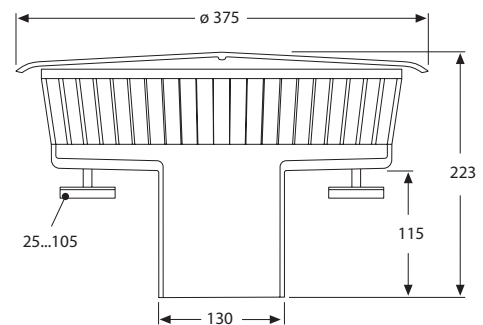
SitaMore Anstaeuelement



Leistungstext

SitaMore Anstaeuelement, aus Polyamid, für SitaTrendy und SitaTrendy Schraubflansch Dachgullys und Aufstockelemente zur Notentwässerung, mit mehrlippigem Winkeldichtring zur Abdichtung des Anstaeuelementes zum Dachablauf bzw. des Aufstockelementes. Mit drei stufenlos höhenstellbaren Gummimetallpuffern, Aufstellfläche je Fuss: 19,6 cm², mit verzinkter Gewindestange M 8 mm x 90 mm, mit verschraubtem und zur Revision abnehmbarem geschlossenem Deckel, Gehäuse mit 51 umlaufenden Stegen, in der Signalfarbe Gelb. Anstauhöhen stufenlos einstellbar von 25 - 105 mm, mit großem Einlauftopf zur Erhöhung der Ablaufleistung, komplett liefern und fachgerecht einbauen.

Technische Zeichnung



Anstauhöhe und Artikelnummer

Anstauhöhe von-bis (mm)	Artikelnummer
25-105	15 90 01

Abflussmenge in l/s nach DIN EN 1253

SitaTrendy SitaTrendy Schraubflansch mit SitaMore Anstaeuelement														
DN	Stutzen-neigung	Stauhöhe (mm)												
		5	10	15	20	25	30	35	40	45	50	55	60	65
70	3°-abgewinkelt	1,2	2,2	3,1	4,6	6,0	7,5	8,9	10,5	12,0	12,6	13,1	13,6	14,0
	Senkrecht	1,2	2,1	2,9	4,4	5,8	7,3	8,8	10,5	12,1	12,4	12,6	13,1	13,5
90	Senkrecht	1,2	2,3	3,3	4,9	6,4	7,9	9,4	11,2	13,0	14,8	16,6	18,8	20,9
100	3°-abgewinkelt	1,2	2,3	3,3	4,7	6,0	7,5	9,0	10,5	11,9	14,5	17,0	19,9	22,8
	Senkrecht	1,2	2,3	3,3	4,7	6,1	7,8	9,4	11,4	13,3	15,2	17,0	19,6	22,2
125	Senkrecht	1,2	2,2	3,2	4,6	6,0	7,5	9,0	10,7	12,4	14,3	16,2	18,5	20,8

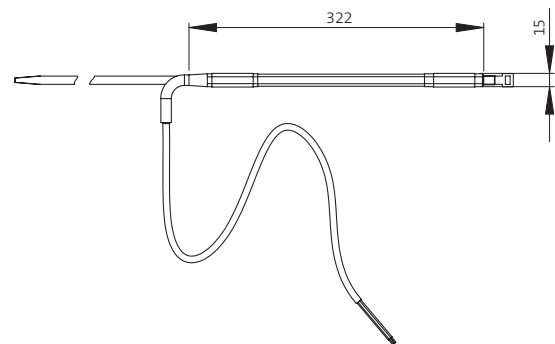
SitaMore Rohrmanschettenheizung



Leistungstext

SitaMore Rohrmanschettenheizung, zur Beheizung von Dachgullys und Rohrleitungen, selbstregelndes PTC-Heizelement mit einer Heizleistung von ca. 10 Watt bei -20 °C und 230 Volt mit zwei Kabelbindern zum einfachen Befestigen an Rohren oder Dachgullys. Ein Trafo ist nicht erforderlich. Liefern und fachgerecht einbauen.

Technische Zeichnung



Stromzufuhr und Artikelnummer

Stromzufuhr	Heizleistung bei -20°C	Artikelnummer
230 V	ca. 10 Watt	10 90 35

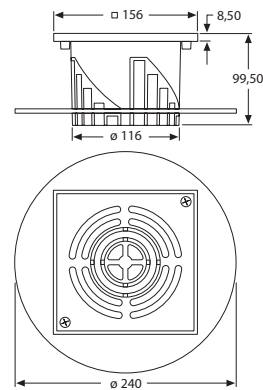
SitaMore Terrassenbausatz



Leistungstext

SitaMore Terrassenbausatz, aus Aluminium, für SitaTrendy, SitaStandard, SitaSani® 63/90/105, Sitalndra, SitaTrendy und SitaStandard Aufstockelemente. Bestehend aus Höheneinstellring, Gehäuse (höheneinstellbar von 34 - 100 mm) und Endrost mit eingearbeiteten Vertiefungen zur Aufnahme eines Fallrohres in den Nennweiten DN 50 oder DN 70, komplett liefern und fachgerecht einbauen.

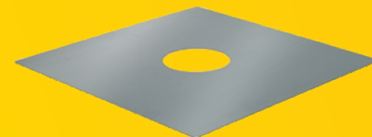
Technische Zeichnung



Serie und Artikelnummer

Für Serie	Artikelnummer
SitaStandard SitaTrendy Sitalndra SitaSani® 63/90/105	E15 90 63

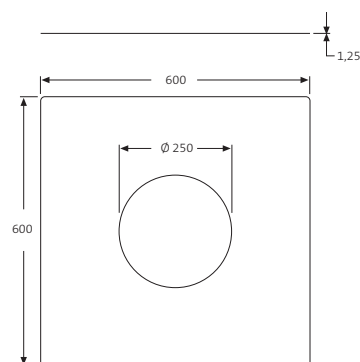
SitaMore Verstärkungsblech



Leistungstext

SitaMore Verstärkungsblech, aus verzinktem Stahlblech, als Verstärkung bei kleinen Durchdringungen im Stahltrapezblech, für SitaDSS Profi, SitaStandard, SitaTrendy, SitaTrendy Schraubflansch, SitaVent Systemlüfter DN 150/160, SitaMulti und SitaDSS Multi, liefern und fachgerecht einbauen.

Technische Zeichnung



Serie und Artikelnummer

Für Serie	Artikelnummer
SitaStandard SitaTrendy SitaTrendy Schraubflansch Sita Multi SitaDSS Multi SitaDSS Profi SitaVent Systemlüfter DN 150	10 90 00

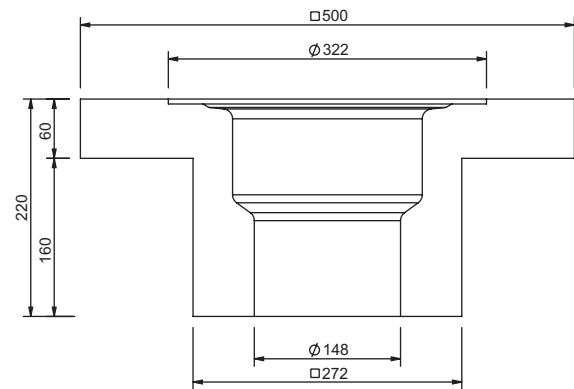
SitaTrendy Dämmkörper Gully



Leistungstext

SitaTrendy Dämmkörper Gully aus extrudiertem Polystyrolschaum, WLK 040, 500 mm x 500 mm x 220 mm, Brandverhalten Euroklasse E, gemäß EN 13501-1. Zur Wärmedämmung und als verlorene Schalung geeignet, liefern und fachgerecht einbauen.

Technische Zeichnung



Serie und Artikelnummer

Für Serie	Artikelnummer
SitaTrendy SitaTrendy Schraubflansch senkrecht	E15 90 03

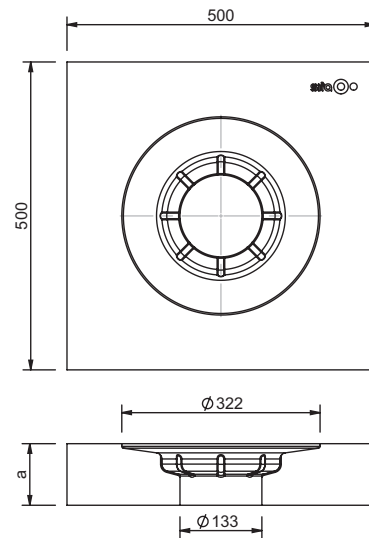
SitaTrendy Dämmkörper für Aufstockelement



Leistungstext

SitaTrendy Dämmkörper Aufstockelement, aus Polyurethan, zum einfachen Verkleben auf der Dampfsperre, ohne mechanische Befestigung des Aufstockelementes durch Verkleben mit dem Dämmkörper mit z.B. Terokal Dämmstoffkleber TK 395, Größe 500 x 500 x 100 mm, oder 500 x 500 x 60 mm, Wärmeleitfähigkeit $\lambda = 0,025 \text{ W/mK}$, Druckfestigkeit 200 kPa, Rohdichte ca. 50 kg/m^3 , als Einbauhilfe und Wärmedämmung zur Verhinderung von Wärmebrücken. Liefern und fachgerecht einbauen.

Technische Zeichnung



Serie, Maße und Artikelnummern

Für Serie	a (mm)	Artikelnummer
SitaTrendy	100	15 90 05
	60	15 90 06

SitaAttika Rohrsystem



Leistungstext

SitaAttika Rohrsystem. Aufgrund des geringen Gewichtes kann das Rohr ohne jegliche Hilfsmittel von einer Person schnell und effektiv verlegt werden. Das bekannte und beliebte Steckmuffensystem wird gleichermaßen von Verarbeitern und wie auch Planern geschätzt. Die zeitlose Optik garantiert einen eleganten Anblick.

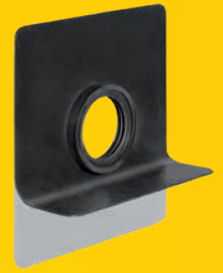
Produkte, Maße und Ausführung

Produkte	DN von - bis	Länge von - bis (mm)	Ausführung
SitaAttika Rohr 	50-150	500-5000	
SitaAttika Bogen 	50-150		15°-87,5°
SitaAttika Reinigungsrohr 	70-125		
SitaAttika Rohrschelle 	50-150		
SitaAttika Sicherungsschelle 	50-150		
SitaAttika Adapter 	70-125		
SitaAttika Übergangsstück 			DN 110 auf DN 75 DN 125 auf DN 110
SitaAttika Abzweig 45° 	75-110		
SitaAttika Abzweig 87,5° 	75-125		

Weitere Infos finden Sie in unserer Attika-Broschüre.

SitaMore

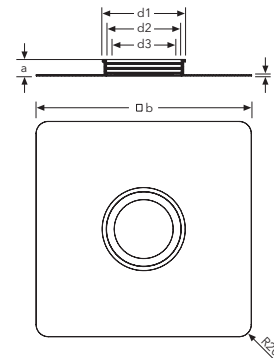
Dampfsperrplatte flex für Rundrohr



Leistungstext

SitaMore Dampfsperrplatte flex für Rundrohr, aus EPDM, mit Klebeflansch für den flexiblen dampfdichten Anschluss der Dampfsperre an runde Rohre in den Nennweiten DN 50, DN 70, DN 100, DN 125 und DN 150, mit einer mehrlippigen integrierten Dichtzone, liefern und fachgerecht einbauen.

Technische Zeichnung



Maße und Artikelnummer

Nennweite DN	Rohre (mm)	d1 (mm)	d2 (mm)	d3 (mm)	a (mm)	b (mm)	Artikelnummer
50	ø 50 - ø 58	ø 76	ø 62	ø 44	27	352	18 50 90
70	ø 72 - ø 83	ø 105	ø 91	ø 67	27	352	18 70 90
100	ø 102 - ø 116	ø 136	ø 122	ø 96	27	352	18 00 90
125	ø 125 - ø 140	ø 159	ø 145	ø 119	28	400	18 12 90
150	ø 160 - ø 175	ø 195	ø 181	ø 153	28	400	18 60 90

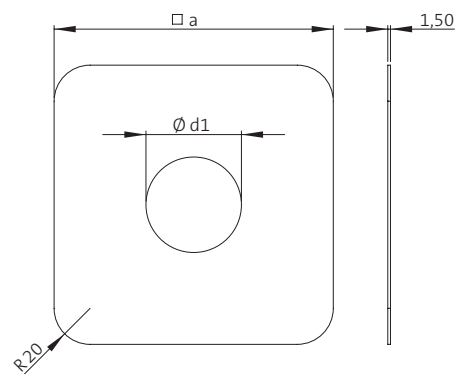
SitaAttika Fassaden- Abdeckplatte



Leistungstext

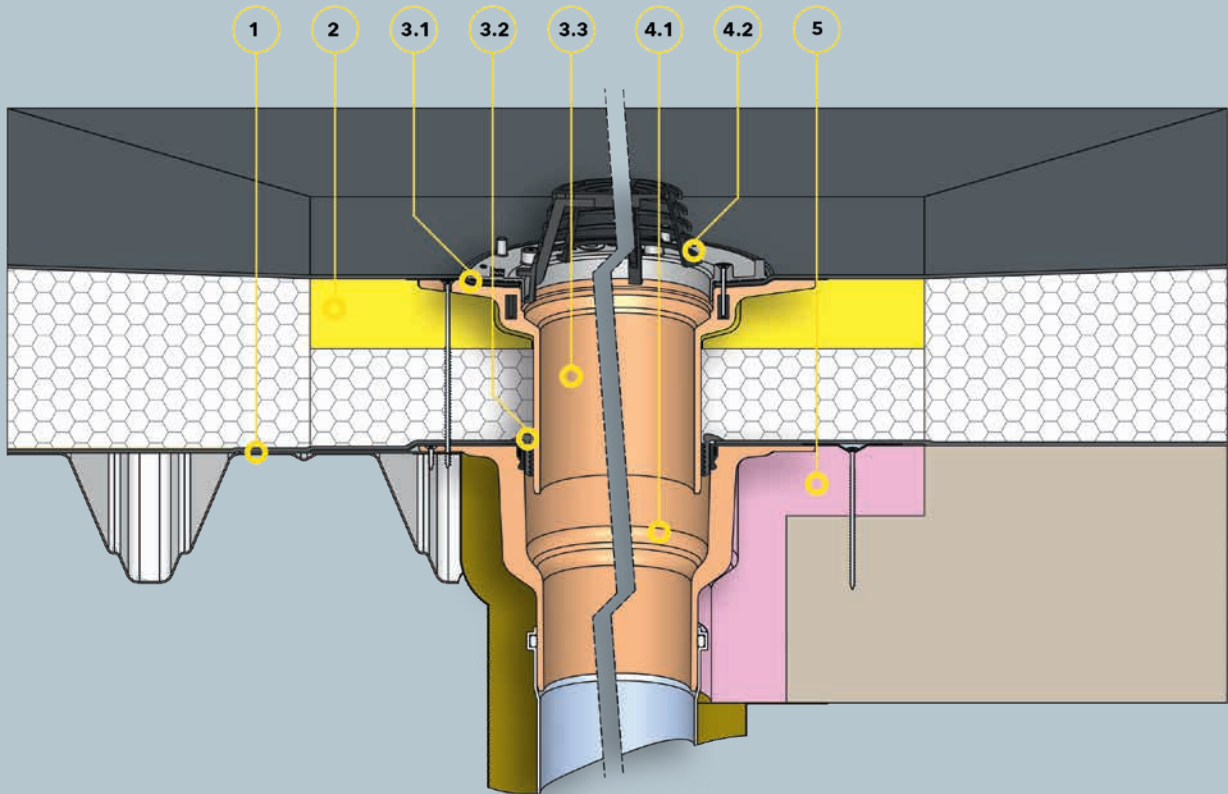
SitaAttika Fassaden-Abdeckplatte, aus Edelstahl rostfrei, Werkstoffnummer: 1.4301, zur Abdeckung des Attika- bzw. Wanddurchbruches in den Nennweiten DN 50 bis DN 150, Materialstärke 1,5 mm, liefern und fachgerecht einbauen.

Technische Zeichnung



Maße und Artikelnummer

Nennweite DN	a (mm)	d1 (mm)	Artikelnummer
50	155	54	E18 90 25
70	180	79	E18 90 26
100	215	114	E18 90 27
125	230	129	E18 90 28
150	265	165	E18 90 29



Bauteile

- 1 SitaMore Verstärkungsblech
- 2 SitaTrendy Dämmkörper Aufstockelement
- SitaTrendy Schraubflansch Aufstockelement bestehend aus:**
- 3.1 Dichtmanschetten und Schraubflansch
- 3.2 Dichtring
- 3.3 SitaTrendy Schraubflansch Aufstockelement Grundkörper

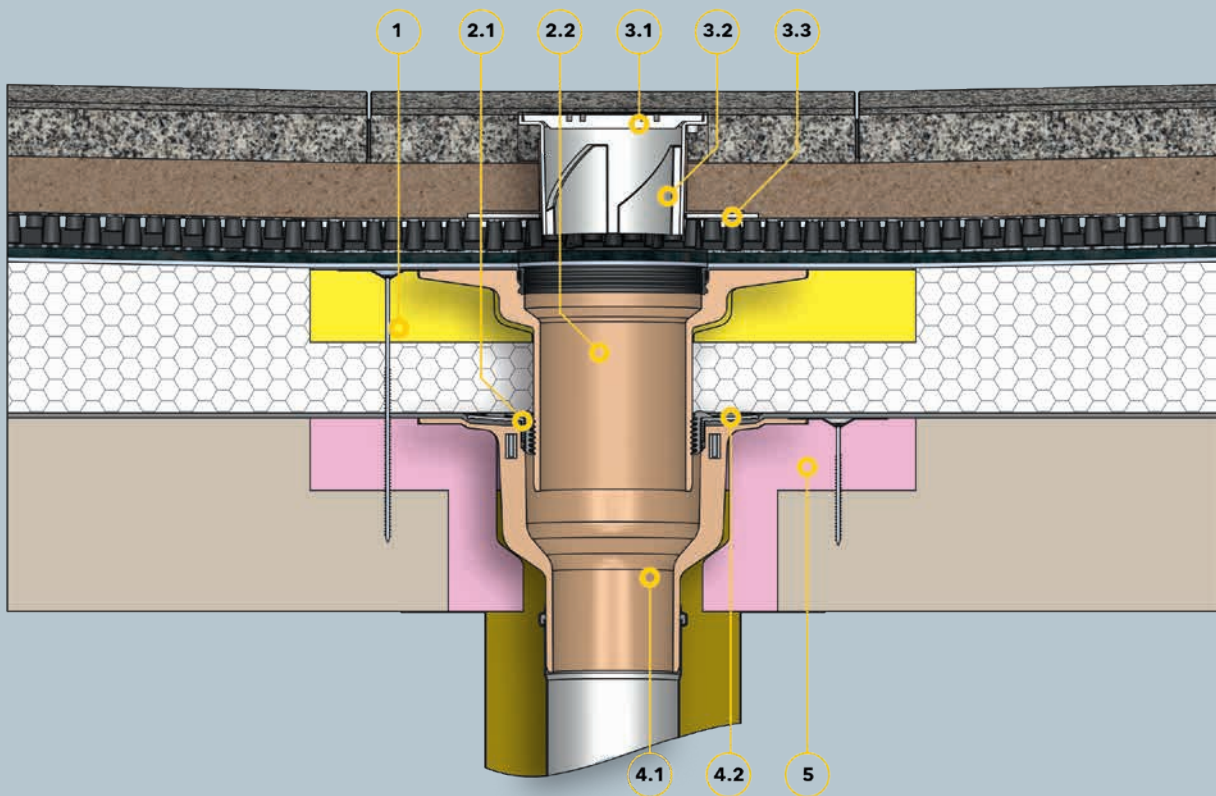
SitaTrendy senkrecht bestehend aus:

- 4.1 SitaTrendy Grundkörper
- 4.2 Kiesfang
- 5 SitaTrendy Dämmkörper Gully

Dachaufbau

Nicht belüfteter Dachaufbau nach den aaRdT mit:

- + Abdichtung
- + Wärmedämmung
- + Dampfsperre
- + Unterkonstruktion



Bauteile

- 1** SitaTrendy Dämmkörper Aufstockelement
SitaTrendy Aufstockelement
bestehend aus:
- 2.1** Dichtring
- 2.2** SitaTrendy Aufstockelement Grundkörper
SitaMore Terrassenbausatz
bestehend aus:
- 3.1** Endrost

- 3.2** Gehäuse
- 3.3** Höheneinstellung
SitaTrendy Schraubflansch
senkrecht bestehend aus:
- 4.1** SitaTrendy Schraubflansch Grundkörper
- 4.2** Losflansch, Dichtungen und Schrauben
- 5** SitaTrendy Dämmkörper Gully

Dachaufbau

Nicht belüfteter Dachaufbau
nach den aaRdT mit:

- + Abdichtung
- + Wärmedämmung
- + Dampfsperre
- + Unterkonstruktion