

# SitaMore

Der Signalgelbe.  
Sehr leistungsfähig.



- + Zur effektiven Notentwässerung
- + In der Höhe stufenlos einstellbar
- + Kombinierbar mit allen SitaDachgullys
- + Zur Erhöhung der Abflussmenge
- + Mit verschraubbarem geschlossenem Deckel



**SitaMore**  
Anstaeuelement



**SitaDSS**  
Anstaeuelement



**SitaStandard**



**SitaTrendy**



**SitaTrendy**  
Schraubflansch



**SitaDSS Profi**



**SitaDSS Profi**  
Schraubflansch



**SitaMulti**



**SitaDSS Multi**

# SitaMore Anstaulemente

## Produktmerkmale im Überblick:

### Produktmerkmale

---

<b>Einsatzgebiete</b>	Zur Notentwässerung nach DIN EN 12056-3 und DIN 1986-100 von genutzten und ungenutzten, flachen und flach geneigten Dachflächen in Verbindung mit einem Sita Dachgully
<b>Material</b>	Polyamid
<b>Farbe</b>	Gelb
<b>Oberfläche</b>	Glatt
<b>Allgemeine Beschaffenheit</b>	Oberfläche frei von scharfen Kanten
<b>Eigenschaften</b>	+ Widerstandsfähig gegenüber üblicher Einflüsse aus Umweltbelastungen + Stoß- und schlagfest + Langlebig + Auffallend gelbe Farbe zur Erkennung der Notentwässerung
<b>Verarbeitung</b>	Grundlage sind die allgemein anerkannten Regeln der Technik (aaRdT) sowie die Einbaubeispiele und Einbauanleitungen der Sita Bauelemente GmbH. Die Einbaubeispiele dienen nur als Anschauungsdetail und sind ein allgemeiner, unverbindlicher Vorschlag. Die Ausführung ist nur schematisch dargestellt und ersetzt in keinem Fall die erforderliche Werk-, Detail- und Montageplanung der zuständigen Fachunternehmen. Die Anwendbarkeit, Vollständigkeit und Maße sind vom Kunden/Planer/Verarbeiter etc. beim jeweiligen Bauvorhaben eigenverantwortlich zu prüfen und auf die örtlichen Gegebenheiten anzupassen bzw. abzustimmen. Angrenzende Gewerke sind schematisch ohne Gewähr auf Vollständig- und Richtigkeit dargestellt. Die jeweiligen technischen Vorgaben in den Merkblättern, Verarbeitungsrichtlinien und Systemzulassungen sind zu beachten.

### Qualitätsnachweise

---



# SitaMore Anstaeuelement

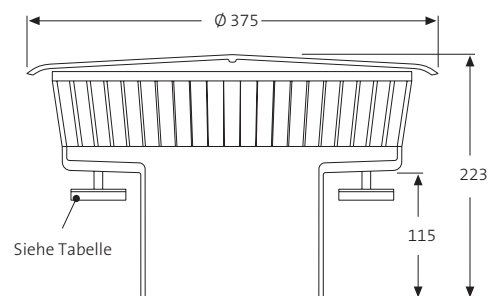


## Leistungstext

**SitaMore Anstaeuelement**, aus Polyamid, nach DIN EN 1253-2 mit erhöhtem Qualitätsstandard gemäß RAL-Gütezeichen GZ-694, für SitaStandard, SitaTrendy, SitaTrendy Schraubflansch Dachgullys und Aufstockelemente, zur Notentwässerung, für Anstauhöhen von 25-105 mm und für SitaMulti Dachgullys und Aufstockelemente zur Notentwässerung, für Anstauhöhen von 35-105 mm, mit mehrlippigem Winkeldichtring zur Abdichtung des Anstaeuelementes zum Dachablauf bzw. des Aufstockelementes. Mit drei stufenlos höhen-einstellbaren Gummimetallpuffern, Aufstellfläche je Fuss: 19,6 cm<sup>2</sup>, mit verzinkter Gewindestange M 8 mm x 90 mm, mit verschraubtem zur Revision abnehmbarem geschlossenem Deckel, Gehäuse mit 51 umlaufenden Stegen, in der Signalfarbe Gelb. Anstauhöhen sind stufenlos einstellbar, mit großem Einlauftopf zur Erhöhung der Ablaufleistung, komplett liefern und fachgerecht einbauen.

**SitaDSS Anstaeuelement**, aus Polyamid, nach DIN EN 1253-2 mit erhöhtem Qualitätsstandard gemäß RAL-Gütezeichen GZ-694, für SitaDSS Profi, SitaDSS Profi Schraubflansch Druckströmungsgullys und Aufstockelemente, zur Notentwässerung, für Anstauhöhen von 25-105 mm und für SitaDSS Multi Druckströmungsgullys und Aufstockelemente zur Notentwässerung, für Anstauhöhen von 35-105 mm, mit mehrlippigem Winkeldichtring zur Abdichtung des Anstaeuelementes zum Dachablauf bzw. des Aufstockelementes. Mit drei stufenlos höhen-einstellbaren Gummimetallpuffern, Aufstellfläche je Fuss: 19,6 cm<sup>2</sup>, mit verzinkter Gewindestange M 8 mm x 90 mm, mit verschraubtem zur Revision abnehmbarem geschlossenem Deckel, Gehäuse mit 51 umlaufenden Stegen, in der Signalfarbe Gelb. Anstauhöhen sind stufenlos einstellbar, mit großem Einlauftopf zur Erhöhung der Ablaufleistung, komplett liefern und fachgerecht einbauen.

## Technische Zeichnung



## Serien, Anstauhöhen und Artikelnummern

Anstaeuelement für Serie	Anstauhöhe (mm)	Artikelnummer
SitaStandard	25-105	10 90 01
SitaTrendy	25-105	15 90 01
SitaTrendy Schraubflansch	25-105	15 90 01
SitaDSS Profi	25-105	14 90 01
SitaDSS Profi Schraubflansch	25-105	14 90 01
SitaMulti	35-105*	10 90 01
SitaDSS Multi	35-105*	12 90 01

\*Bei Anstauhöhen von 35-50 mm ist ein Kürzen der Gewindestifte des Gullys bzw. Aufstockelementes erforderlich.



## SitaMore Anstaeuelement mit SitaStandard

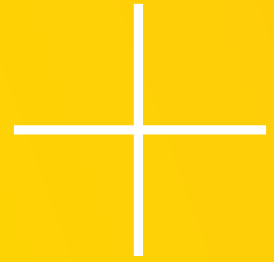
**Abflussmenge in l/s** nach DIN EN 1253

DN	Stutzen- neigung	Stauhöhe (mm)												
		5	10	15	20	25	30	35	40	45	50	55	60	65
70	3°-abgewinkelt	1,2	2,3	3,3	4,8	6,2	7,8	9,4	11,3	13,1	14,2	15,3	15,4	15,5
	Senkrecht	1,2	2,2	3,1	4,6	6,0	7,6	9,2	11,1	13,0	13,9	14,8	14,9	14,9
100	3°-abgewinkelt	1,2	2,3	3,4	4,9	6,3	8,1	9,8	11,8	13,8	16,5	19,1	22,9	26,7
	Senkrecht	1,6	2,8	4,0	5,5	7,0	8,8	10,5	12,3	14,1	16,7	19,3	22,8	26,2
125	Senkrecht	1,2	2,3	3,4	4,9	6,3	7,9	9,5	11,6	13,6	16,1	18,6	21,9	25,2
	3°-abgewinkelt	1,2	2,3	3,3	4,8	6,2	7,6	8,9	10,3	11,6	12,1	12,6	12,8	12,9
150	Senkrecht	1,4	2,4	3,4	4,9	6,3	8,0	9,6	11,6	13,6	16,2	18,7	22,3	25,8

## SitaMore Anstaeuelement mit SitaTrendy / SitaTrendy Schraubflansch

**Abflussmenge in l/s** nach DIN EN 1253

DN	Stutzen- neigung	Stauhöhe (mm)												
		5	10	15	20	25	30	35	40	45	50	55	60	65
70	3°-abgewinkelt	1,2	2,2	3,1	4,6	6,0	7,5	8,9	10,5	12,0	12,6	13,1	13,6	14,0
	Senkrecht	1,2	2,1	2,9	4,4	5,8	7,3	8,8	10,5	12,1	12,4	12,6	13,1	13,5
90	Senkrecht	1,2	2,3	3,3	4,9	6,4	7,9	9,4	11,2	13,0	14,8	16,6	18,8	20,9
100	3°-abgewinkelt	1,2	2,3	3,3	4,7	6,0	7,5	9,0	10,5	11,9	14,5	17,0	19,9	22,8
	Senkrecht	1,2	2,3	3,3	4,7	6,1	7,8	9,4	11,4	13,3	15,2	17,0	19,6	22,2
125	Senkrecht	1,2	2,2	3,2	4,6	6,0	7,5	9,0	10,7	12,4	14,3	16,2	18,5	20,8



## SitaMore Anstaelement mit SitaMulti

**Abflussmenge in l/s** nach DIN EN 1253

DN	Stauhöhe (mm)												
	5	10	15	20	25	30	35	40	45	50	55	60	65
80	0,5	1,6	2,6	4,0	5,4	7,1	8,7	10,6	12,5	14,7	16,8	17,6	18,4
100	0,9	2,2	3,4	4,9	6,4	8,1	9,8	12,1	14,3	16,9	19,4	23,3	27,2
125	1,0	2,3	3,5	5,0	6,4	8,3	10,2	12,4	14,5	17,1	19,7	25,9	32,1
150	0,6	1,9	3,2	4,6	5,9	7,7	9,5	11,6	13,7	16,5	19,3	26,4	33,4

## SitaMore Anstaelement mit SitaDSS Profi | SitaDSS Profi Schraubflansch

**Abflussmenge in l/s** nach DIN EN 1253

DN	Stauhöhe (mm)									
	5	10	15	20	25	30	35	42	45	55
56	0,9	2,2	3,5	5,2	6,9	8,2	8,2	-	-	-
70	1,0	2,1	3,6	5,6	7,4	10,6	13,6	17,0	17,1	17,2

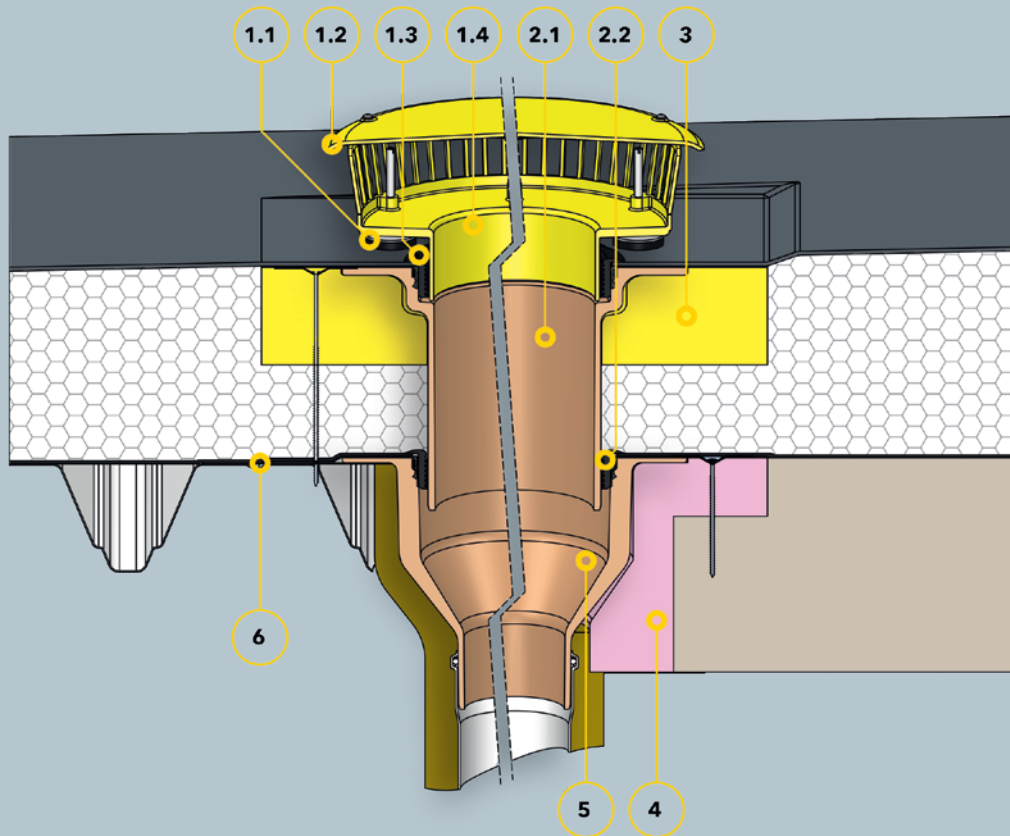
## SitaMore Anstaelement mit SitaDSS Multi

**Abflussmenge in l/s** nach DIN EN 1253

DN	Stauhöhe (mm)										
	5	10	15	20	25	30	35	40	45	50	55
80	0,5	1,6	2,6	3,8	5,0	7,9	10,7	14,2	17,6	20,7	23,8

# SitaMore Anstaeuelement

SitaStandard mit Anstaeuelement und Falleitung im  
nicht belüfteten Dachaufbau



## Bauteile

### SitaMore Anstaeuelement bestehend aus:

- 1.1 Gummimetallpuffer
- 1.2 Geschlossener Deckel
- 1.3 Dichtring
- 1.4 SitaMore Anstaeuelement Grundkörper

### SitaStandard Aufstockelement bestehend aus:

- 2.1 SitaStandard Aufstockelement Grundkörper
- 2.2 Dichtring
- 3 SitaStandard Dämmkörper Aufstockelement
- 4 SitaStandard Dämmkörper Gully
- 5 SitaStandard senkrecht
- 6 SitaMore Verstärkungsblech

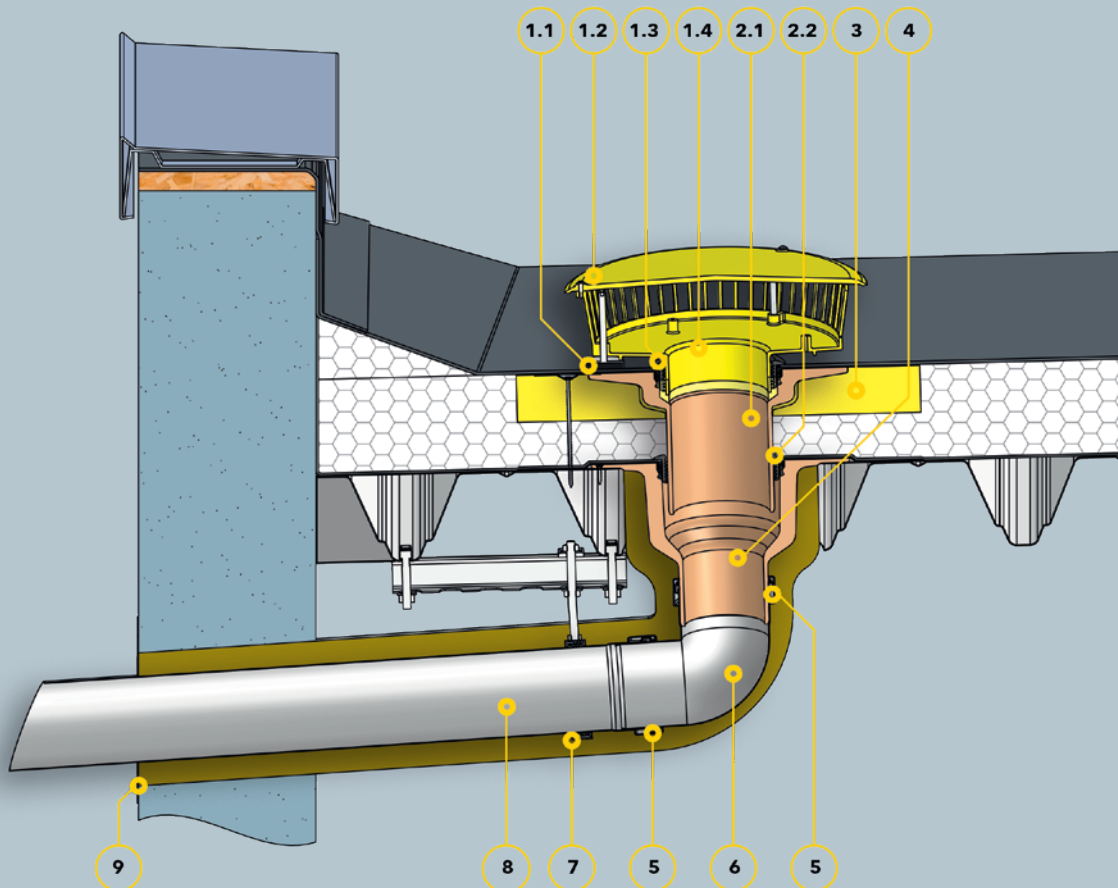
## Dachaufbau

### Nicht belüfteter Dachaufbau nach den aaRdT mit:

- + Abdichtung
- + Wärmedämmung
- + Dampfsperre
- + Unterkonstruktion

# SitaMore Anstaeuelement

SitaTrendy mit Anstaeuelement für die Notentwässerung  
als Speier im belüfteten Dachaufbau



## Bauteile

### SitaMore Anstaeuelement bestehend aus:

- 1.1 Gummimetallpuffer
- 1.2 Geschlossener Deckel
- 1.3 Dichtring
- 1.4 SitaMore Anstaeuelement Grundkörper

### SitaTrendy Aufstockelement bestehend aus:

- 2.1 SitaTrendy Aufstockelement Grundkörper
- 2.2 Dichtring
- 3 SitaTrendy Dämmkörper Aufstockelement
- 4 SitaTrendy senkrecht
- 5 SitaAttika Sicherungsschelle
- 6 SitaAttika Bogen
- 7 SitaAttika Rohrschelle
- 8 SitaAttika Rohr
- 9 SitaAttika Fassaden-Abdeckplatte

## Dachaufbau

### Nicht belüfteter Dachaufbau nach den aaRdT mit:

- + Abdichtung
- + Wärmedämmung
- + Dampfsperre
- + Unterkonstruktion
- + Attikadurchbruch mit Fugenband