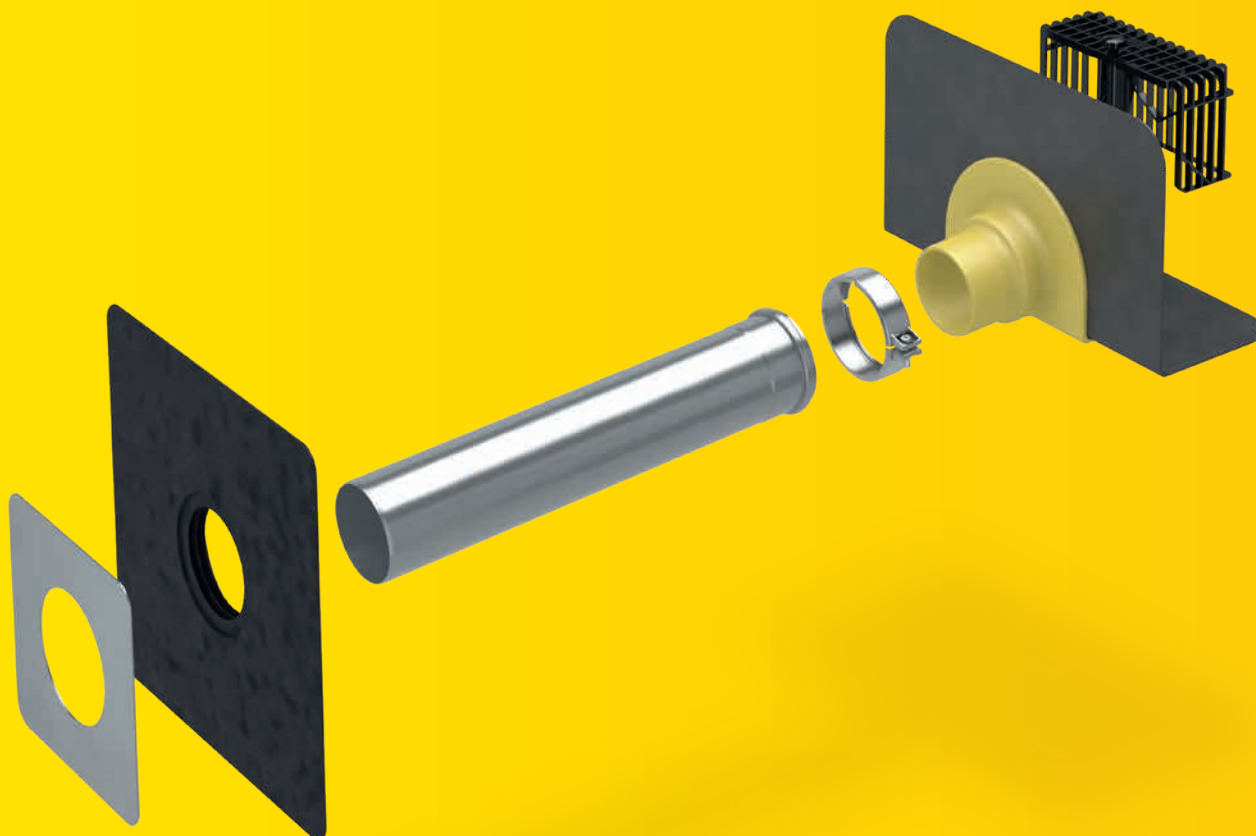


SitaEasy
SitaEasy Plus
SitaEasy Go
Sichere Attika-
Entwässerung
leicht gemacht.



- + Zur Haupt- und Notentwässerung
- + Mit fest eingeschäumter Wunschanschlussmanschette
- + Mit abgewinkeltem oder geradem Festflansch
- + Mit Anschlussrohr aus Edelstahl rostfrei
- + Mit flexibler Dampfsperplatte lieferbar



SitaEasy
Attikagully



SitaEasy Plus
Attikagully



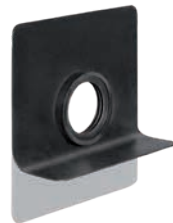
SitaEasy Go
Attikagully



SitaEasy
Kiesfang



SitaEasy Go
Kiesfang



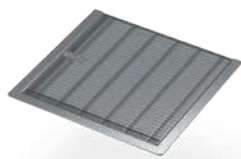
SitaMore
Dampfsperplatte flex
für Rundrohr



SitaAttika
Fassaden-Abdeckplatte



SitaDrain® Terra



SitaDrain® Terra
Profilrahmen



SitaMore
PE-Anschlussrohr



SitaAttika
Rohrsystem

SitaEasy SitaEasy Plus SitaEasy Go

Produktmerkmale im Überblick:

Produktmerkmale

Einsatzgebiete	Zur Ableitung des Regenwassers von genutzten und ungenutzten, flachen und flach geneigten Dachflächen
Material	Polyurethan
Anschlussart	Manschette
Bauform	abgewinkelt
Farbe	Gelb
Oberfläche	Glatt
Temperaturbeständigkeit min.	-20 °C
Temperaturbeständigkeit max.	80 °C
Baustoffklasse	B2 normal entflammbar
Allgemeine Beschaffenheit	Sauber, keine Blasen, Lunker, Risse oder Ähnliches
Eigenschaften	+ Hervorragende Witterungsstabilität (UV/IR-Strahlung) + Widerstandsfähig gegenüber üblicher Einflüsse aus Umweltbelastungen + Stoß- und schlagfest + Langlebig
Verarbeitung	Grundlage sind die allgemein anerkannten Regeln der Technik (aaRdT) sowie die Einbaubeispiele und Einbauanleitungen der Sita Bauelemente GmbH. Die Einbaubeispiele dienen nur als Anschauungsdetail und sind ein allgemeiner, unverbindlicher Vorschlag. Die Ausführung ist nur schematisch dargestellt und ersetzt in keinem Fall die erforderliche Werk-, Detail- und Montageplanung der zuständigen Fachunternehmen. Die Anwendbarkeit, Vollständigkeit und Maße sind vom Kunden/Planer/Verarbeiter etc. beim jeweiligen Bauvorhaben eigenverantwortlich zu prüfen und auf die örtlichen Gegebenheiten anzupassen bzw. abzustimmen. Angrenzende Gewerke sind schematisch ohne Gewähr auf Vollständig- und Richtigkeit dargestellt. Die jeweiligen technischen Vorgaben in den Merkblättern, Verarbeitungsrichtlinien und Systemzulassungen sind zu beachten.

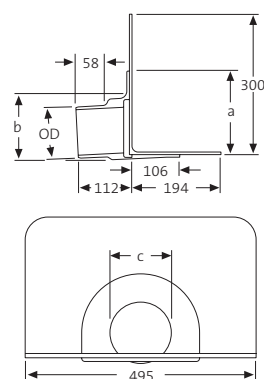
SitaEasy Attikagully



Leistungstext

SitaEasy Attikagully, aus Polyurethan, in den Größen DN 50, DN 70 und DN 100. Zum direkten Anschluss von SitaAttika Röhren in Verbindung mit SitaAttika Sicherungsschelle, mit großer eingeschäumter Wunschanschlussmanschette (495 mm x 495 mm). Mit Fixiererring zur zusätzlichen Sicherung der Anschlussmanschette und zur Aufnahme eines Kiesfangs, liefern und fachgerecht einbauen.

Technische Zeichnung



Nennweiten, Maße und Artikelnummern

Nennweite DN	OD*	a (mm)	b (mm)	c (mm)	Artikelnummer
50	50	142	107	68	18 30 xx
70	75	142	107	68	18 32 xx
100	110	180	147	108	18 34 xx

*OD = Außendurchmesser (mm)

xx = Artikelziffer für Wunschanschlussmanschette, siehe Seite 95

Abflussmenge in l/s nach DIN EN 1253

DN	Ausführung	Stauhöhe (mm)										
		20	30	35	40	45	50	60	70	80	90	100
50	als Speier	0,2	0,4	0,5	0,6	0,8	0,8	0,9	0,9	0,9	0,9	0,9
50	an Fallrohr	0,2	0,4	0,5	0,6	0,8	0,8	0,9	0,9	0,9	0,9	0,9
70	als Speier	0,3	0,5	0,6	0,8	1,0	1,1	1,4	1,7	2,0	2,0	2,0
70	an Fallrohr	0,3	0,5	0,6	0,8	1,0	1,1	1,4	1,7	2,0	2,0	2,0
100	als Speier	0,4	0,7	0,8	1,0	1,2	1,4	1,9	2,4	2,9	3,6	4,3
100	an Fallrohr	0,4	0,7	0,8	1,0	1,2	1,4	1,9	2,4	2,9	3,6	4,3

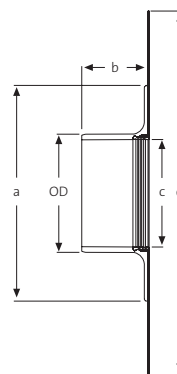
SitaEasy Plus Attikagully



Leistungstext

SitaEasy Plus Attikagully, aus Polyurethan, in den Größen DN 70, DN 100, DN 125 und DN 150. Mit geradem Festflansch, zum direkten Anschluss von Rohren mit Steckmuffe, mit großer eingeschäumter Wunschanschlussmanschette. Mit Fixiererring zur zusätzlichen Sicherung der Anschlussmanschette und zur Aufnahme eines Kiesfangs, liefern und fachgerecht einbauen.

Technische Zeichnung



Nennweiten, Maße und Artikelnummern

Nennweite DN	OD*	a (mm)	b (mm)	c (mm)	d (mm)	Artikelnummer
70	75	∅ 205	71	∅ 65	□ 300	18 02 xx
100	110	∅ 260	105	∅ 108	□ 495	18 04 xx
125	125	∅ 260	105	∅ 108	□ 495	18 06 xx
150	160	∅ 293	115	∅ 146	□ 495	18 08 xx

*OD = Außendurchmesser (mm)

xx = Artikelziffer für Wunschanschlussmanschette, siehe Seite 95

Abflussmenge in l/s nach DIN EN 1253

DN	Stauhöhe (mm)																			
	5	10	15	20	25	30	35	40	45	50	55	60	65	70	75	80	85	90	95	100
70	-	-	0,1	0,2	0,3	0,4	0,5	0,6	0,8	1,0	1,2	1,3	1,5	1,8	2,0	2,2	2,3	2,5	2,7	2,8
100	-	-	0,3	0,4	0,5	0,7	0,8	1,0	1,3	1,6	1,9	2,2	2,4	2,8	3,2	3,5	4,0	4,4	4,9	5,4
125	-	-	0,2	0,3	0,4	0,5	0,6	0,8	1,0	1,3	1,6	1,9	2,2	2,5	2,8	3,0	4,0	4,0	4,5	5,0
150	-	0,2	0,3	0,4	0,6	0,8	1,0	1,3	1,5	1,8	2,1	2,6	3,0	3,5	4,0	4,5	5,0	5,6	6,1	7,0

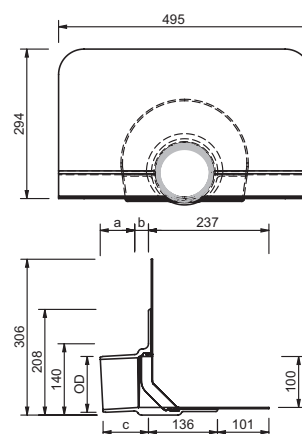
SitaEasy Go Attikagully



Leistungstext

SitaEasy Go Attikagully, aus Polyurethan, in den Größen DN 70 und DN 100. Abgewinkelter Festflansch mit 45° Keilausbildung zum direkten Aufschweißen von Bitumenbahnen. Zum direkten Anschluss von SitaAttika Rohren in Verbindung mit der SitaAttika Sicherungsschelle, mit großer eingeschäumter Bitumenmanschette (495 mm x 495 mm). Mit Fixierring zur zusätzlichen Sicherung der Anschlussmanschette und zur Aufnahme eines Kiesfangs, liefern und fachgerecht einbauen.

Technische Zeichnung



Nennweiten, Maße und Artikelnummern

Nennweite DN	OD*	a (mm)	b (mm)	c (mm)	Artikelnummer
70	75	54	65	115	18 36 00
100	110	68	27	89	18 38 00

*OD = Außendurchmesser (mm)

Abflussmenge in l/s nach DIN EN 1253

DN	Ausführung	Stauhöhe (mm)										
		30	35	40	45	50	55	60	70	80	90	110
70	als Speier	0,5	0,7	0,8	1,0	1,2	1,4	1,5	1,9	2,1	2,4	3,0
70	an Fallrohr 2 m	0,5	0,7	0,8	1,0	1,2	1,4	1,5	1,9	2,3	3,0	3,7
70	an Fallrohr 4 m	0,5	0,7	0,8	1,0	1,2	1,4	1,5	2,0	2,7	4,0	8,0
100	als Speier	0,5	0,7	1,0	1,0	1,3	1,5	1,8	2,3	2,8	3,5	5,0
100	an Fallrohr 2 m	0,5	0,7	1,0	1,3	1,5	1,8	2,0	2,5	3,0	3,7	6,0
100	an Fallrohr 4 m	0,5	0,7	1,0	1,3	1,5	1,8	2,0	2,5	3,0	3,7	6,0

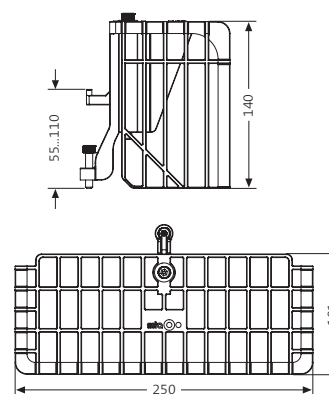
SitaEasy Kiesfang



Leistungstext

SitaEasy Kiesfang, aus Polyamid, für die Nennweiten DN 50, DN 70 und DN 100. Zum Einklemmen in den Fixierring, mit zwei Höhenverstellbaren Justierungen, liefern und fachgerecht einbauen.

Technische Zeichnung



Nennweiten und Artikelnummer

Für Nennweite	Artikelnummer
DN 50 70 100	18 90 70

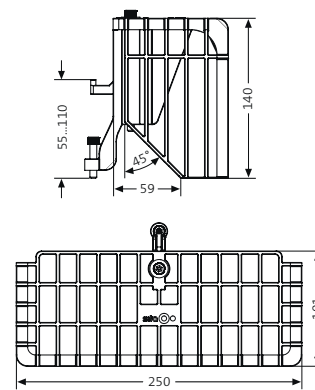
SitaEasy Go Kiesfang



Leistungstext

SitaEasy Go Kiesfang, aus Polyamid, für die Nennweiten DN 70 und DN 100. Zum Einklemmen in den Fixierring, mit zwei höhenverstellbaren Justierungen, liefern und fachgerecht einbauen.

Technische Zeichnung

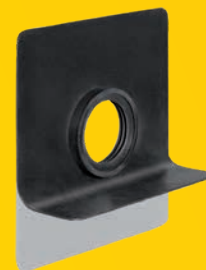


Nennweiten und Artikelnummer

Für Nennweite	Artikelnummer
DN 70 100	18 90 71

SitaMore

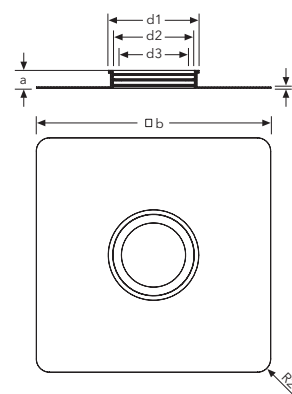
Dampfsperplatte flex für Rundrohr



Leistungstext

SitaMore Dampfsperplatte flex für Rundrohr, aus EPDM, mit Klebeflansch für den flexiblen dampfdichten Anschluss der Dampfsperre an runde Rohre in den Nennweiten DN 50, DN 70, DN 100, DN 125 und DN 150, mit einer mehrlippigen integrierten Dichtzone, liefern und fachgerecht einbauen.

Technische Zeichnung



Nennweiten, Maße und Artikelnummern

Nennweite DN	Rohre (mm)	d1 (mm)	d2 (mm)	d3 (mm)	a (mm)	b (mm)	Artikelnummer
50	ø 50 - ø 58	ø 76	ø 62	ø 44	27	352	18 50 90
70	ø 72 - ø 83	ø 105	ø 91	ø 67	27	352	18 70 90
100	ø 102 - ø 116	ø 136	ø 122	ø 96	27	352	18 00 90
125	ø 125 - ø 140	ø 159	ø 145	ø 119	28	400	18 12 90
150	ø 160 - ø 175	ø 195	ø 181	ø 153	28	400	18 60 90

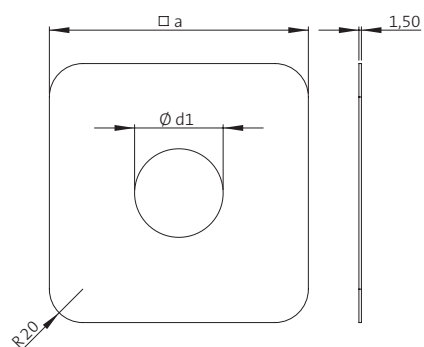
SitaAttika Fassaden-Abdeckplatte



Leistungstext

SitaAttika Fassaden-Abdeckplatte, aus Edelstahl rostfrei, Werkstoffnummer 1.4301, zur Abdeckung des Attika- bzw. Wanddurchbruches in den Nennweiten DN 50 bis DN 150, Materialstärke 1,5 mm, liefern und fachgerecht einbauen.

Technische Zeichnung



Nennweiten, Maße und Artikelnummern

Nennweite DN	a (mm)	d1 (mm)	Artikelnummer
50	155	53	E18 90 25
70	180	78	E18 90 26
100	215	113	E18 90 27
125	230	128	E18 90 28
150	265	163	E18 90 29

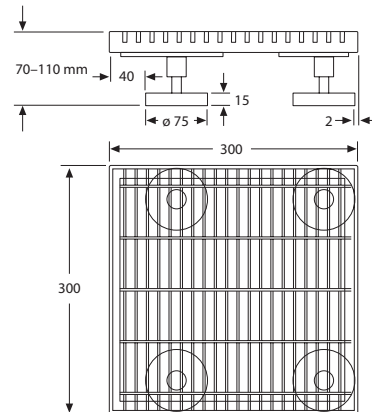
SitaDrain® Terra Entwässerungsrost



Leistungstext

SitaDrain® Terra, feuerverzinkt, mit umlaufendem Stahlrahmen zur Aufnahme des Gitterrostes (Maschenweite 9 mm x 64 mm), mit vier verpressten Gewindemuffen M12 aus Messing, einseitig eingerückt, zur Aufnahme der vormontierten GummifüÙe zur stufenlosen Höheneinstellung, in den MaÙen 300 mm x 300 mm, liefern und fachgerecht einbauen.

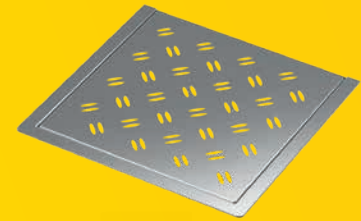
Technische Zeichnung



MaÙe und Artikelnummer

MaÙ (mm)	Artikelnummer
300 x 300	18 90 62

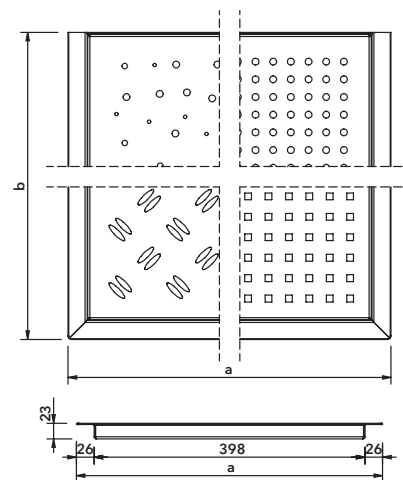
SitaDrain® Terra Profilrahmen Edelstahl rostfrei



Leistungstext

SitaDrain® Terra Profilrahmen mit Einlegerost, aus Edelstahl rostfrei, Werkstoffnummer 1.4301, Belastungsklasse K3 nach DIN EN 1253-2, rollstuhlbefahrbar, in den Maßen 425 mm x 450 mm, mit umlaufendem Profilrahmen zur Aufnahme des Rostes und dreiseitigen Auflage auf dem Plattenbelag, liefern und fachgerecht einbauen.

Technische Zeichnung



Maße, Rostausführung und Artikelnummern

a (mm)	b (mm)	Geeignet für Plattenmaß (mm)	Rostausführung	Artikelnummer
450	425	400 x 400	Gitterrost	25 40 40 34
450	425	400 x 400	Längsstabrost	25 40 40 35
450	425	400 x 400	Kreisrost	25 40 40 30
450	425	400 x 400	Quadratrost	25 40 40 31
450	425	400 x 400	Ellipserost	25 40 40 32
450	425	400 x 400	Bubbleroast	25 40 40 33

Rostausführung					
Gitterrost		Kreisrost		Ellipserost	
Längsstabrost		Quadratrost		Bubbleroast	

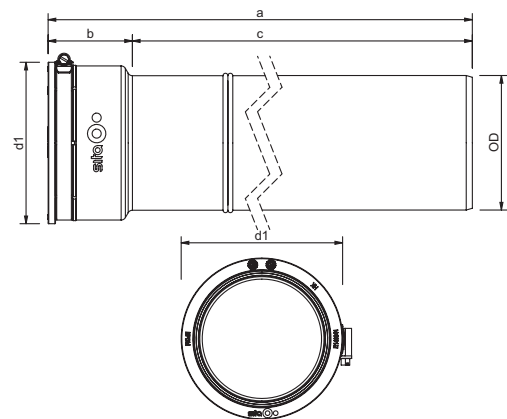
SitaMore PE-Anschlussrohr



Leistungstext

SitaMore PE-Anschlussrohr, PE-HD-Muffenrohr mit eingesetzter mehrlippiger EPDM Dichtung und einer Schlauchschelle Edelstahl rostfrei, Werkstoffnummer 1.4401, für eine zugfeste Verbindung mit Dachabläufen in den Nennweiten DN 70 oder DN 100, liefern und fachgerecht einbauen.

Technische Zeichnung



Nennweiten, Maße und Artikelnummern

DN	OD*	a (mm)	b (mm)	c (mm)	d1 (mm)	Rohrlänge (mm)	Artikelnummer
70	75	572	72	500	97	500	18 55 90
70	75	1072	72	1000	97	1.000	18 55 92
70	75	2072	72	2000	97	2.000	18 55 95
100	110	569	69	500	132	500	18 55 91
100	110	1069	69	1000	132	1.000	18 55 94
100	110	2069	69	2000	132	2.000	18 55 96

*OD = Außendurchmesser (mm)




SitaAttika Rohrsystem

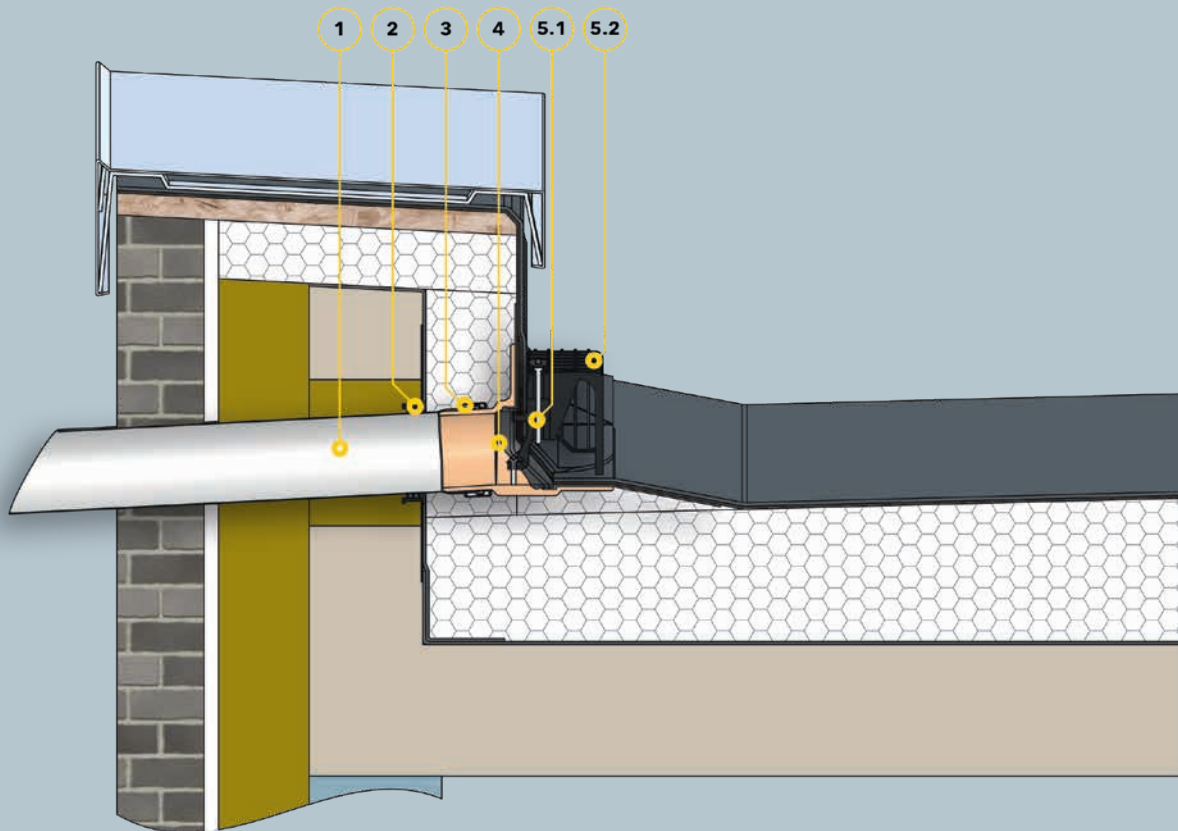


Leistungstext

SitaAttika Rohrsystem aus Edelstahl rostfrei, Werkstoffnummer 1.4301, nach DIN EN 1124-2 als Steckrohrsystem mit werkseitig in die Muffe vormontierte EPDM-Lippendichtung, Spitzende mit 20°-Phase zum vereinfachten Einstecken in die Muffe. Vollständig im Tauchbad gebeizt mit glatter, silber-matter Oberfläche. Komplett liefern und fachgerecht montieren.

Produkte, Maße und Ausführung

Produkte	DN von-bis	Länge von-bis (mm)	Ausführung
SitaAttika Rohr 	50-150	500-5000	
SitaAttika Bogen 	50-150		15°-87,5°
SitaAttika Reinigungsrohr 	70-125		
SitaAttika Rohrschelle 	50-150		
SitaAttika Sicherungsschelle 	50-150		
SitaAttika Adapter 	70-125		
SitaAttika Übergangsstück 			DN 110 auf DN 75 DN 125 auf DN 110
SitaAttika Abzweig 45° 	75-110		
SitaAttika Abzweig 87,5° 	75-125		

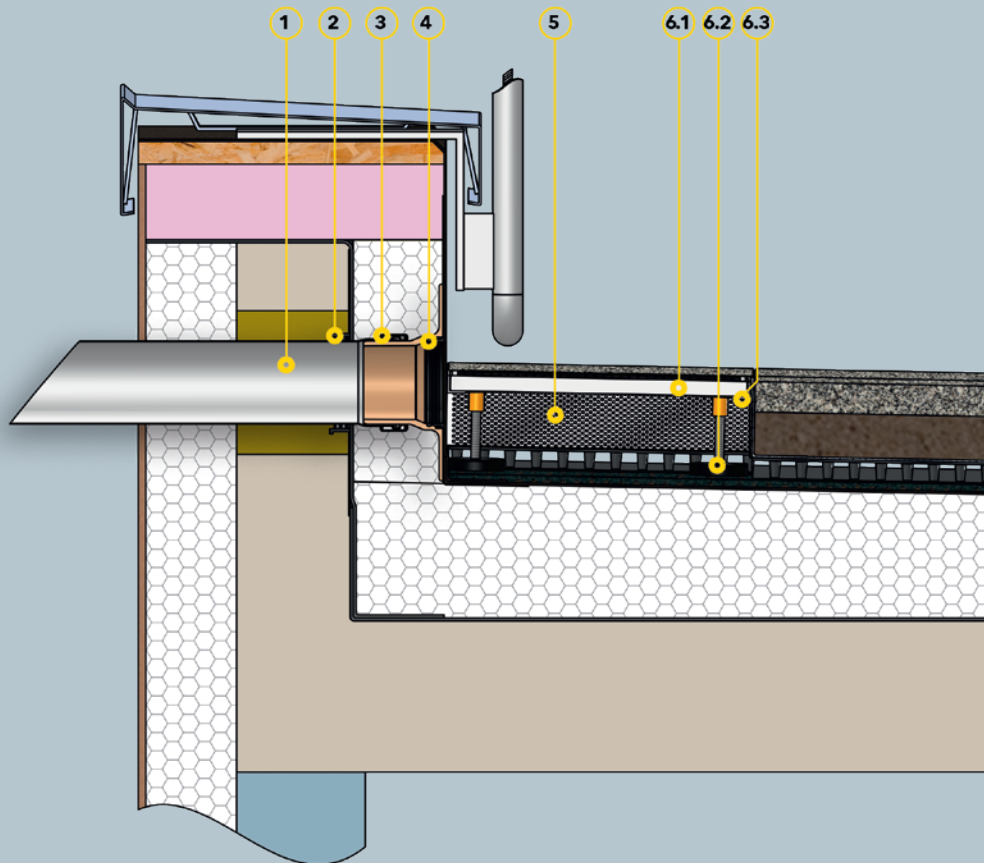


Bauteile

- 1 SitaAttika Rohr
- 2 SitaMore Dampfsperplatte flex
- 3 SitaAttika Sicherungsschelle
- 4 SitaEasy Go
- SitaEasy Go Kiesfang bestehend aus:**
- 5.1 Arretierung
- 5.2 Kiesfangkorb

Dachaufbau

- Nicht belüfteter Dachaufbau nach den aaRdT mit:**
- + Abdichtung
 - + Wärmedämmung
 - + Dampfsperre
 - + Unterkonstruktion
 - + Attikadurchbruch mit Fugenband



Bauteile

- 1 SitaAttika Rohr
- 2 SitaMore Dampfsperrplatte flex
- 3 SitaAttika Sicherungsschelle
- 4 SitaEasy Plus
- 5 SitaDrain® Kiesleiste
- SitaDrain® Terra bestehend aus:**
- 6.1 Sita Drain® Terra Gitterrost
- 6.2 Gummimetallpuffer
- 6.3 SitaDrain® Terra Rahmen

Dachaufbau

Nicht belüfteter Dachaufbau mit Plattenbelag im Splittbett nach den aaRdT mit:

- + Plattenbelag
- + Splittbett
- + Filtervlies
- + Flächendrainage
- + Bautenschutzmatte
- + Abdichtung
- + Wärmedämmung
- + Dampfsperre
- + Unterkonstruktion
- + Attikadurchbruch mit Fugenband