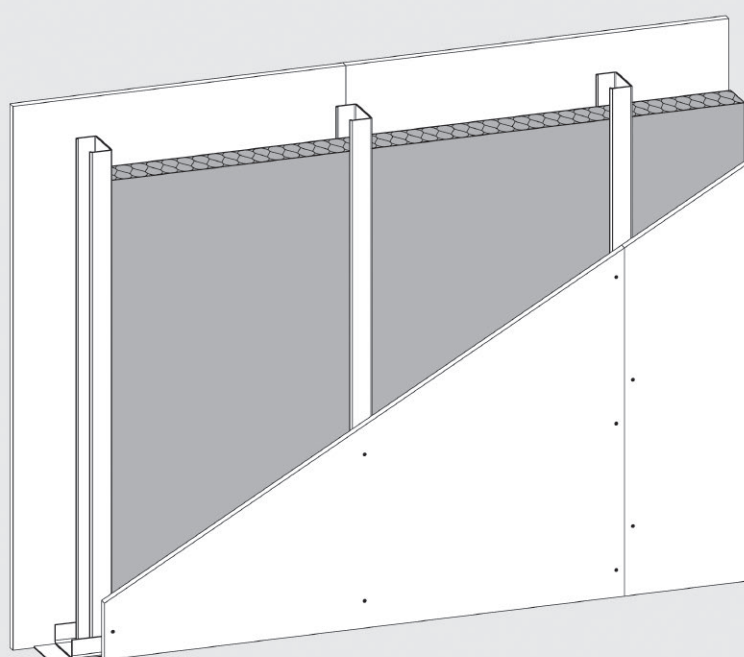
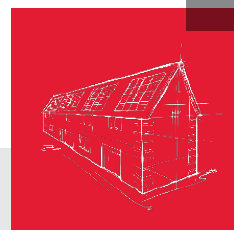


Feuerschutzplatten Termarock® 30/40/50/100

Technisches Datenblatt



Nichtbrennbare und thermisch hoch belastbare Steinwolle-Dämmplatte für Brandschutzkonstruktionen im Innenausbau/Trockenbau.

- Wärmedämmstoff für Gebäude – werksmäßig hergestellte Mineralwolle (MW) gem. DIN EN 13162
- nichtbrennbar
- Schmelzpunkt > 1000 °C
- nicht glimmend
- thermisch hoch belastbar
- hoch wärme- und schalldämmend
- standfest zwischen der Ständerkonstruktion
- diffusionsoffen
- recycelbar



Feuerschutzplatten Termarock® 30/40/50/100

Anwendungsbereich

Nichtbrennbare und thermisch hoch belastbare Steinwolle-Dämmplatte für nach DIN 4102-4 klassifizierte Brandschutzkonstruktionen

im Innenausbau/Trockenbau, z.B. Trennwände aus Gipsplatten und abgehängte Decken.

Lieferprogramm

Termarock 30

Dicke mm	m ² /Paket	m ² /Großgebäude	R-Wert ¹⁾ m ² K/W
30	12,500	250,0	0,75
40	7,500	180,0	1,00
60	5,625	180,0	1,50
80	3,750	135,0	2,05
100	3,750	105,0	2,55

Termarock 40

Dicke mm	m ² /Paket	m ² /Großgebäude	R-Wert ¹⁾ m ² K/W
30	12,500	250,0	0,85
40	7,500	180,0	1,15
50	7,500	150,0	1,45
60	5,625	135,0	1,75
80	3,750	105,0	2,35

Termarock 50

Dicke mm	m ² /Paket	m ² /Großgebäude	R-Wert ¹⁾ m ² K/W
30	10,000	240,0	0,85
40	7,500	180,0	1,15
50	7,500	150,0	1,45
60	5,000	140,0	1,75
80	3,750	105,0	2,35

Termarock 100

Dicke mm	m ² /Paket	m ² /Großgebäude	R-Wert ¹⁾ m ² K/W
30	6,250	200,0	0,85
40	5,000	120,0	1,15
60	2,500	80,0	1,45
80	2,500	60,0	1,75
100	1,875	52,5	2,35

Plattenformat 30/40/50/100
L x B (mm): 1000 x 625

¹⁾ Bemessungswert

Technische Daten

	Zeichen	Beschreibung/Messwert	Norm/Vorschrift
Mindestrohddichte	kg/m ³	30 ¹⁾ / 40 ²⁾ / 50 ³⁾ / 100 ⁴⁾	
Anwendungsgebiete	DZ, DI, WH, WI-zk, WTR	Innendämmung von Trennwänden und Decken sowie Holzrahmenbau	DIN 4108-10
Brandverhalten (Euroklasse)		nichtbrennbar, A1	DIN EN 13501-1
Glimmverhalten		keine Neigung zu kontinuierlichem Schwelen	DIN EN 16733
Schmelzpunkt		> 1000 °C	DIN 4102-17
Nennwert der Wärmeleitfähigkeit Termarock 30	λ _D	0,039 W/(m·K)	DIN EN 13162
Wärmeleitfähigkeit Termarock 40/50/100	λ _D	0,034 W/(m·K)	
Bemessungswert der Wärmeleitfähigkeit Termarock 30	λ	0,040 W/(m·K)	DIN 4108-4:2017-03
Wärmeleitfähigkeit Termarock 40/50/100	λ	0,035 W/(m·K)	
Wasserdampf-Diffusionswiderstandszahl	MU 1	μ = 1	DIN EN 12086
Längenbezogener Strömungswiderstand	AFri	≥ 7 / ≥ 10 / ≥ 16 / ≥ 43 kPa · s/m ²	DIN EN ISO 29053

Bezeichnungsschlüssel gem. DIN EN 13162: ¹⁾ MW-EN 13162-T3-AF7 ²⁾ MW-EN 13162-T3-AF10 ³⁾ MW-EN 13162-T3-AF16 ⁴⁾ MW-EN 13162-T4-CS(10)5-TR1-AF43
KEYMARK Güteüberwachung

DEUTSCHE ROCKWOOL GmbH & Co. KG

Postfach 0749 · 45957 Gladbeck

T +49 (0) 2043 4080 · F +49 (0) 2043 408444

info@rockwool.com · www.rockwool.de



Unsere technischen Informationen geben den Stand unseres Wissens und unserer Erfahrung zum Zeitpunkt der Drucklegung wieder, verwenden Sie bitte deshalb die jeweils neueste Auflage, da sich Erfahrungs- und Wissensstand stets weiterentwickeln. In Zweifelsfällen setzen Sie sich bitte mit uns in Verbindung. Beschriebene Anwendungsbeispiele können besondere Verhältnisse des Einzelfalles nicht berücksichtigen und erfolgen daher ohne Haftung. Unseren Geschäftsbeziehungen mit Ihnen liegen stets unsere Allgemeinen Verkaufs-, Lieferungs- und Zahlungsbedingungen in der jeweils neuesten Fassung zugrunde, die Sie unter www.rockwool.de finden. Auf Anfrage senden wir Ihnen die AGBs auch gerne zu.