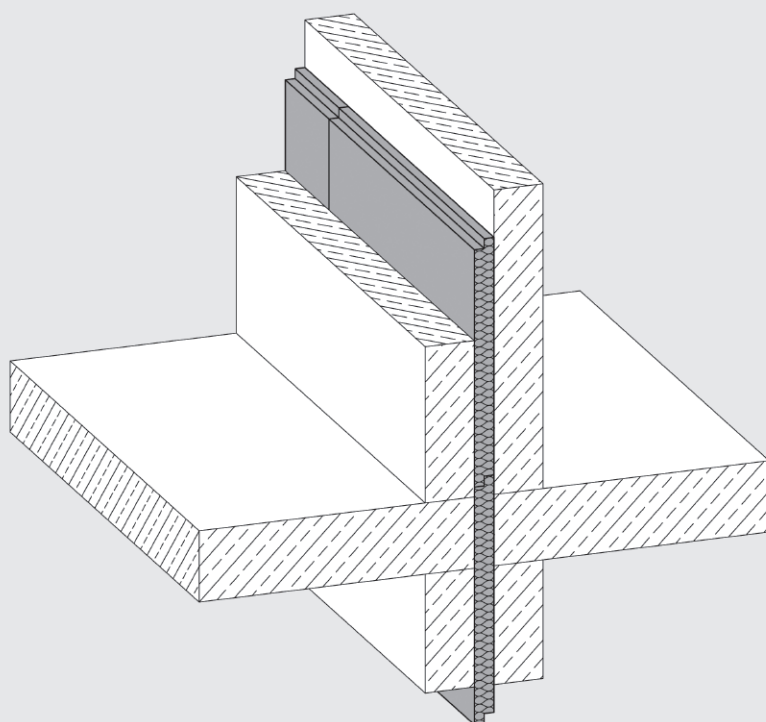
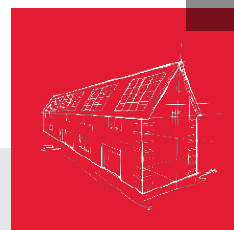


Trennfugendämmplatte Splitrock®

Technisches Datenblatt



Hoch verdichtete Steinwolle-Dämmplatte mit umlaufendem Stufenfalz.

- Wärmedämmstoff für Gebäude – werkmäßig hergestellte Mineralwolle (MW) gem. DIN EN 13162
- nichtbrennbar
- Schmelzpunkt > 1000 °C
- nicht glimmend
- wärme- und schalldämmend
- schallabsorbierend
- diffusionsoffen
- schnell und einfach zu verarbeiten
- recycelbar



Trennfugendämmplatte Splitrock®

Anwendungsbereich

Schalldämmung von zweischaligen Haus- oder Wohnungstrennwänden aus Ort beton mit durchgehender Trennfuge entsprechend DIN 4109. Insbesondere für die beim Betonieren auftretenden Belastungen geeignet.

Verarbeitungshinweis

Der Stufenfalz ist so anzuordnen, dass kein flüssiger Zement beim Betoniervorgang zwischen die Fugen und somit hinter die Platten laufen kann. Zum temporären Fixieren kann der ROCKWOOL Mörtelkleber genutzt werden. Unebenheiten auf der Oberfläche sollten vor der Montage ausgeglichen werden.

Lieferprogramm

| Dicke mm | m ² /Paket | m ² /Palette | R-Wert ¹⁾ m ² K/W |
|----------|-----------------------|-------------------------|---|
| 20 | 6,25 | 75,0 | 0,50 |
| 30 | 5,00 | 50,0 | 0,75 |
| 40 | 3,75 | 37,5 | 1,00 |
| 50 | 2,50 | 30,0 | 1,25 |

Plattenformat: L × B (mm): 1000 × 625
 (mit umlaufendem Stufenfalz)

¹⁾ Bemessungswert

Technische Daten

| | Zeichen | Beschreibung/Messwert | Norm/Vorschrift |
|---------------------------------------|----------------|---|--------------------|
| Anwendungsgebiet | WTH-sg | Dämmung zwischen Haustrennwänden mit Schallschutzanforderungen | DIN 4108-10 |
| Brandverhalten (Euroklasse) | | nichtbrennbar, A1 | DIN EN 13501-1 |
| Glimmverhalten | | keine Neigung zu kontinuierlichem Schwelen | DIN EN 16733 |
| Schmelzpunkt | | > 1000 °C | DIN 4102-17 |
| Nennwert der Wärmeleitfähigkeit | λ _D | 0,039 W/(m·K) | DIN EN 13162 |
| Bemessungswert der Wärmeleitfähigkeit | λ | 0,040 W/(m·K) | DIN 4108-4:2017-03 |
| Wasserdampf-Diffusionswiderstandszahl | MU 1 | μ = 1 | DIN EN 12086 |
| Lieferdicke | d _L | 20 mm 30 mm 40 mm 50 mm | DIN EN 13162 |
| Stufe der dynamischen Steifigkeit s' | SD | 48 MN/m ³ 27 MN/m ³ 21 MN/m ³ 18 MN/m ³ | DIN EN 29052-1 |
| Grenzabmaße für die Dicken | Ti | T7 | DIN EN 12431 |
| Langzeitige Wasseraufnahme | WL(P) | WL(P) | DIN EN 12087 |
| Zusammendrückbarkeit | CPi | CP2 | DIN EN 13162 |

Bezeichnungsschlüssel gem. DIN EN 13162: MW-EN 13162-T7-WL(P)-SDi*-CP2-AFr43-MU1
 KEYMARK Güteüberwachung

* Die Stufe der dynamischen Steifigkeit SDi s. Tabelle (dickenabhängig)

DEUTSCHE ROCKWOOL GmbH & Co. KG
 Postfach 0749 · 45957 Gladbeck
 T +49 (0) 2043 4080 · F +49 (0) 2043 408444
 info@rockwool.com · www.rockwool.de



Unsere technischen Informationen geben den Stand unseres Wissens und unserer Erfahrung zum Zeitpunkt der Drucklegung wieder, verwenden Sie bitte deshalb die jeweils neueste Auflage, da sich Erfahrungs- und Wissensstand stets weiterentwickeln. In Zweifelsfällen setzen Sie sich bitte mit uns in Verbindung. Beschriebene Anwendungsbeispiele können besondere Verhältnisse des Einzelfalles nicht berücksichtigen und erfolgen daher ohne Haftung. Unseren Geschäftsbeziehungen mit Ihnen liegen stets unsere Allgemeinen Verkaufs-, Lieferungs- und Zahlungsbedingungen in der jeweils neuesten Fassung zugrunde, die Sie unter www.rockwool.de finden. Auf Anfrage senden wir Ihnen die AGBs auch gerne zu.