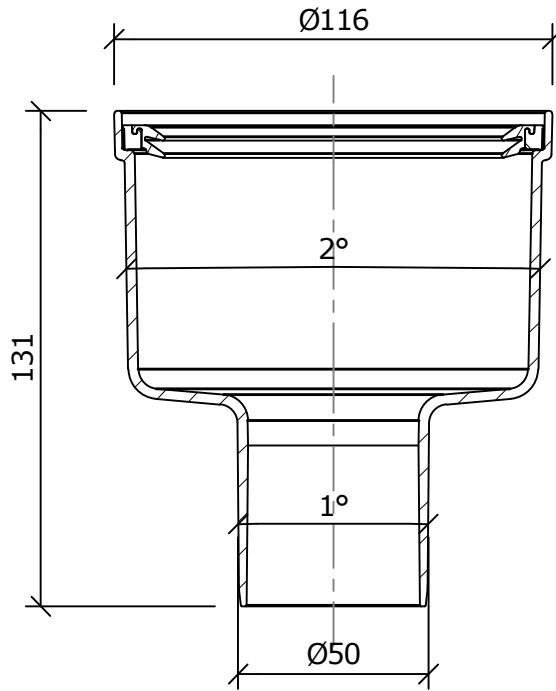
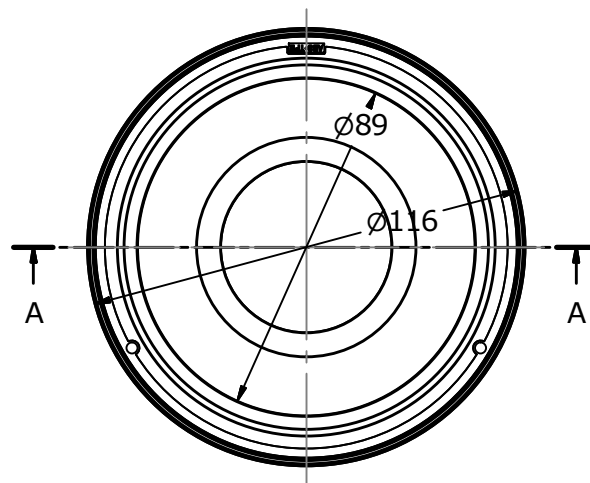


This drawing and its copyrights are owned by wedi GmbH.
The use of this drawing is subject to prior,
written authorization by wedi GmbH.



Schnitt A-A (1 : 2)



Draufsicht (1 : 2)



(1 : 5)

Diese Zeichnung / Skizze ist Eigentum der wedi GmbH und unterliegt dem Urheberrecht. Die Verwendung bedarf in jedem Fall der vorherigen, schriftlichen Zustimmung der wedi GmbH.

Zeichnungsnummer
drawing number **Z 00 00 67 83**
Kunde/ client :
BV/ BP :

Benennung/ designation
wedi Rinnenablauf
DN 50 senkrecht/ Art.-Nr.: 07-75-00/002

| Ausg. issue | Anderung modification | Datum date | Name name | Maße in mm dim. in millimeters | DIN A4 |
|----------------|--------------------------|---------------|--------------|--|---------------|
| | | | | 3D drawn | Datum date |
| | | | | 2D drawn | Name name |
| | | | | CAD/CAM Progr. | |
| | | | | Fertigungszustand/ Bautoleranzen: finished condition/ tolerances: nach DIN 18202 | |

wedi GmbH
Hollefeldstrasse 51
48282 Emsdetten

wedi Vertrieb/ sales
Fon +49 (0)2572 / 156 - 0
Fax +49 (0)2572 / 156 - 133

wedi Projektteilung/project dept.
Fon +49 (0)2572 / 156 - 0
Fax +49 (0)2572 / 156 - 239

... wedi®

filename: 077500002_Rinnenablauf_DN50_senk.ipt