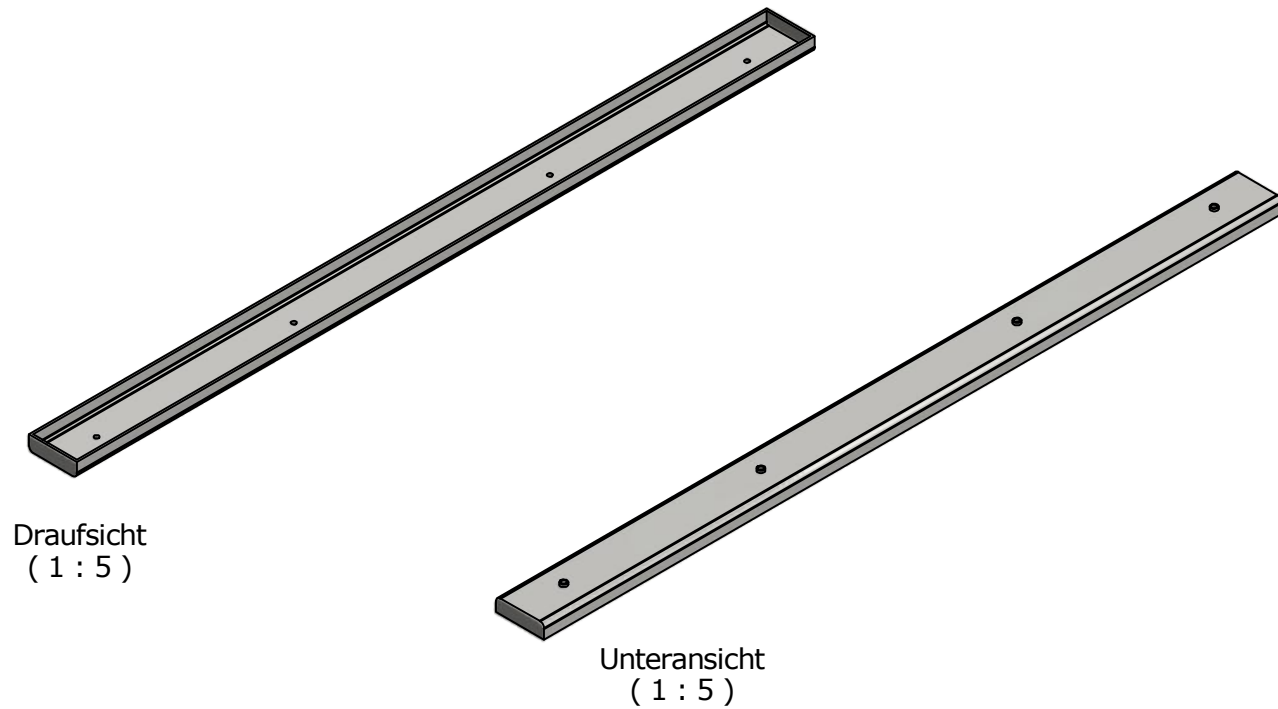


Schnitt B-B (1 : 1)



Zeichnungsnummer drawing number		Z 00 00 65 77			Benennung/ designation		
Kunde/ client :		---			wedi Abdeckung neo / Linea		
BV/BP.:		---			700 mm verfließbar/ Art.: 67-68-00/012		
				Datum date	Name name	wedi GmbH Hollefeldstrasse 51 48282 Emsdetten	
				3D drawn	27.06.2014		tf
				2D drawn	04.12.2015		ds
				CAD/CAM Progr.			
Allgemeintoleranzen / General tolerances: DIN ISO 2768-1-m / DIN ISO 2768-2-K							
A	Innenradius 2mm	25.04.2016	ds			wedi Vertrieb/ sales Fon +49 (0)2572 / 156 - 0 Fax +49 (0)2572 / 156 - 133	
Ausg. issue	Anderung modification	Datum date	Name name	Maße in mm dim. in millimeters	DIN A3	wedi Projektabteilung/project dept. Fon +49 (0)2572 / 156 - 0 Fax +49 (0)2572 / 156 - 239	
filename: A200040AA_Abdeckung_Rinne_verfliesbar_700x45x13mm.ipt							

