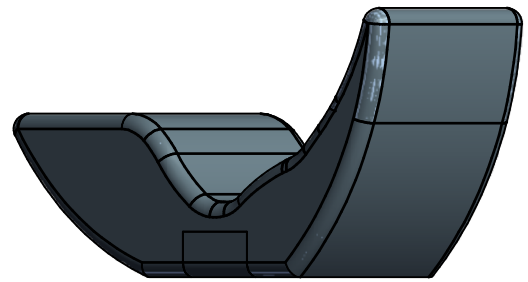
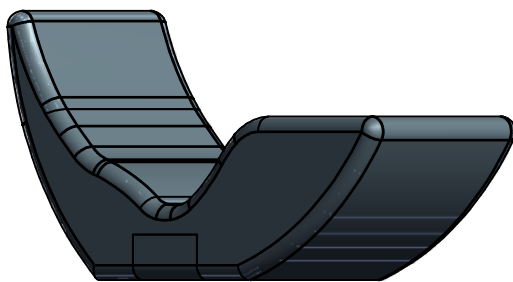
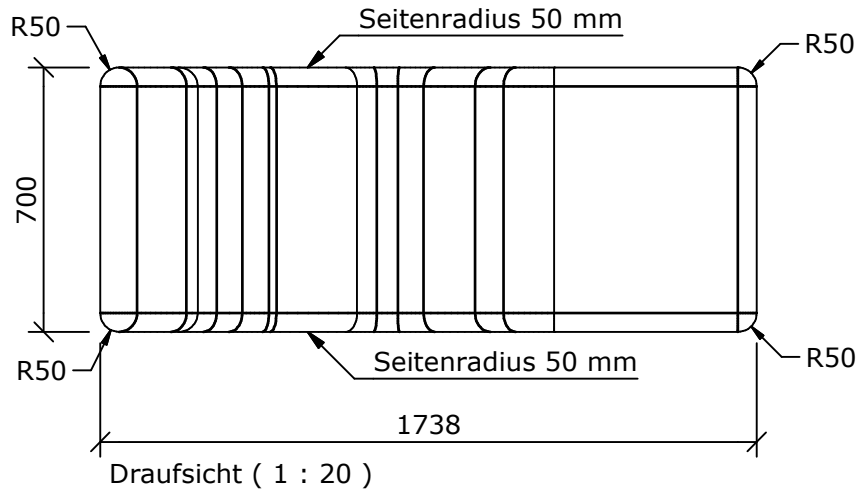
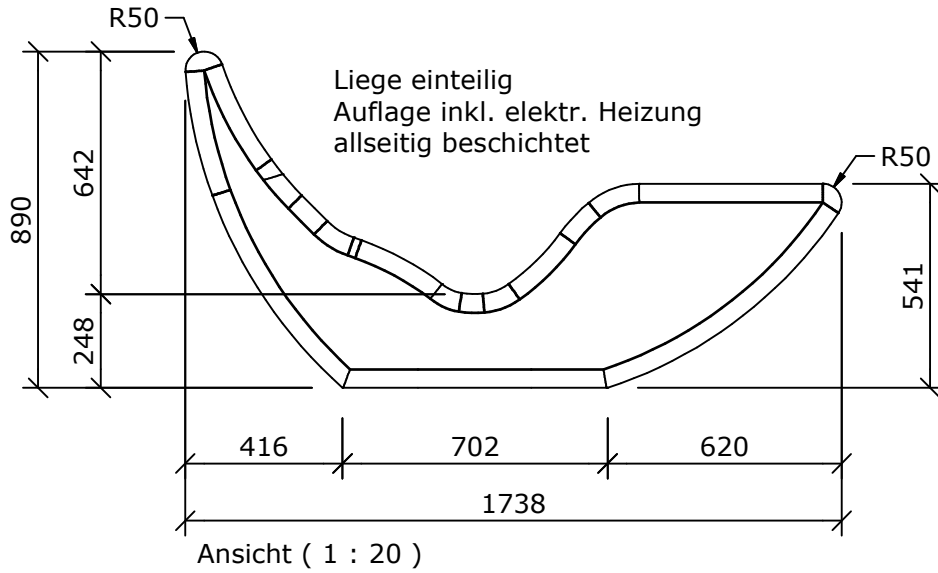


This drawing and its copyrights are owned by wedi GmbH.
The use of this drawing is subject to prior,
written authorization by wedi GmbH.



Diese Zeichnung / Skizze ist Eigentum der wedi GmbH und unterliegt dem Urheberrecht. Die Verwendung bedarf in jedem Fall der vorherigen, schriftlichen Zustimmung der wedi GmbH.

Zeichnungsnummer
drawing number **Z 00 00 50 55 / Art. 07-64-00/060**
Kunde/ client :
BV/ BP :

Benennung/ designation
wedi Sanoasa Liege 5
mit Elektro-Heizung

Ausg. issue	Anderung modification	Datum date	Name name	Maße in mm dim. in millimeters	DIN A4
B	Standardisierung	30.07.2012	tf		
A	Standardisierung	23.11.2009	nd		

<p>wedi GmbH Hollefeldstrasse 51 48282 Emsdetten</p> <p>wedi Vertrieb/ sales wedi Projektteilung/project dept.</p> <p>filename: 076400060_Liege_5_EH.iam</p>	<p>Fon +49 (0)2572 / 156 - 0 Fax +49 (0)2572 / 156 - 133</p> <p>Fon +49 (0)2572 / 156 - 0 Fax +49 (0)2572 / 156 - 239</p>
--	---



Fertigungszustand/ Bautoleranzen:
finished condition/ tolerances:
nach DIN 18202