



FLOOR DESIGN VINYL SPC RIGID DRYBACK

Verlegeanleitung

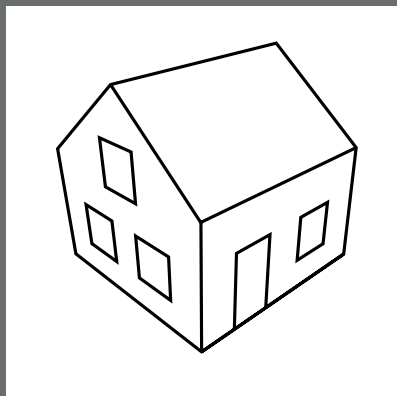


raw-products.info

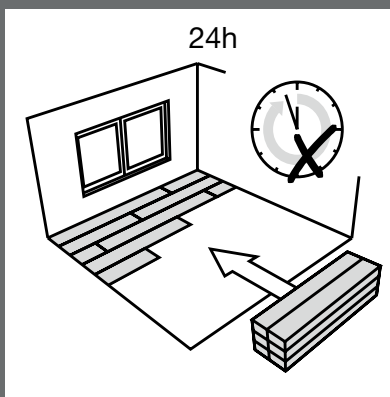
VERLEGEHINWEISE

1. BEI DER VORBEREITUNG ZU BEACHTEN

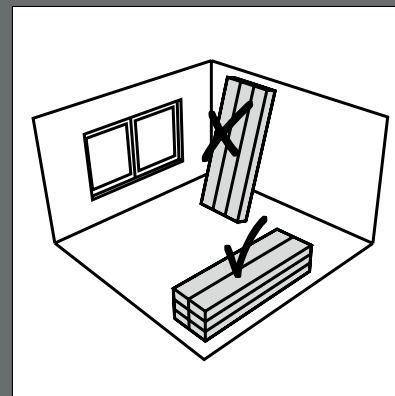
Diese Hinweise gelten sowohl für die Klick- als auch für die Klebe-Variante.



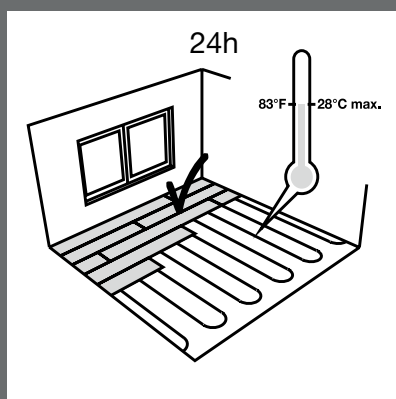
Der Designboden ist für Innenräume mit stabiler Raumtemperatur geeignet.



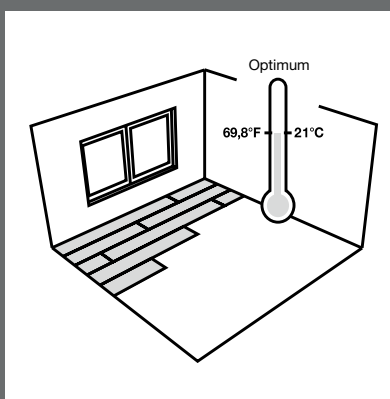
Wenn der Unterboden bereits vorbereitet ist, kann man ohne weitere Akklimatisierung des Bodens sofort mit der Verlegung beginnen.



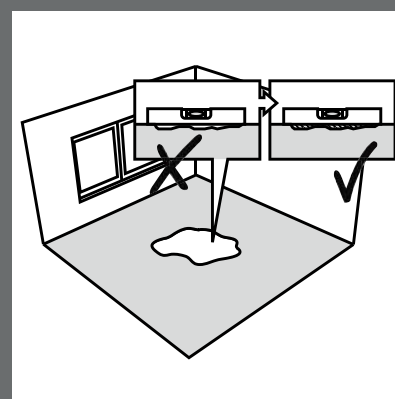
Lehnen Sie die Pakete niemals an die Wand und vermeiden Sie bei der Lagerung direkte Sonneneinstrahlung.



Der Designboden kann in Räumen mit einer Fussbodenheizung verlegt werden. Die Oberflächentemperatur darf 28°C nicht übersteigen.

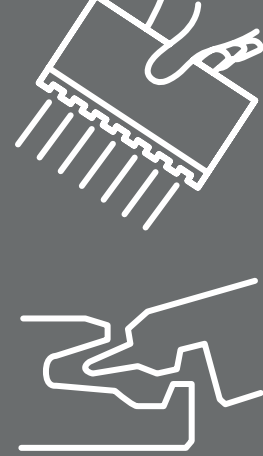


Die optimale Raumtemperatur für die Verlegung sind 21°C.



Alle Untergründe müssen trocken, tragfähig, eben und sauber sein. Jegliche Löcher und Unebenheiten müssen durch Nivellierungsmasse ausgeglichen werden. Neue Estriche müssen durchgetrocknet (mindestens 1 Woche pro cm) und ausgehärtet sein.

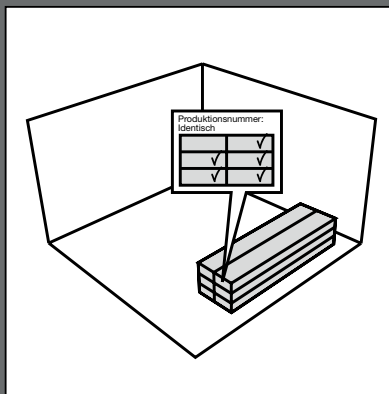
VERLEGEHINWEISE



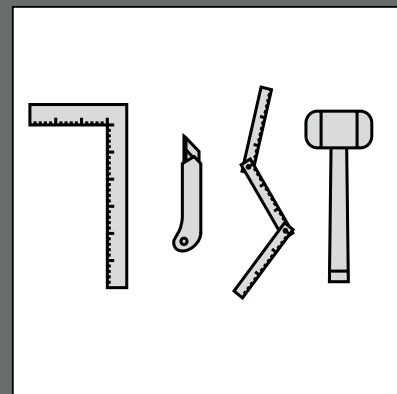
2. BEI DER VERLEGUNG ALLGEMEIN ZU BEACHTEN



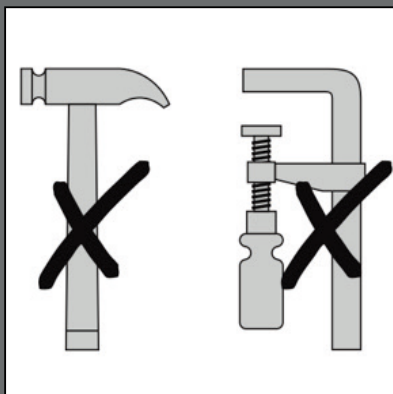
Lesen Sie die Verlegeanleitung, bevor Sie mit der Verlegung beginnen.



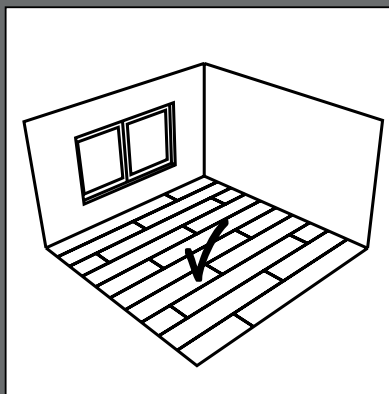
Überprüfen Sie die Menge, Farbe und Produktionsnummern des Materials bevor Sie mit der Verlegung beginnen. Verlegen Sie in einer Fläche nur Ware mit der gleichen Produktionsnummer, um größere Farbvariationen zu vermeiden.



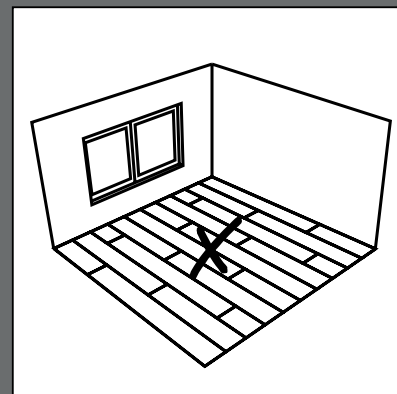
Benötigtes Werkzeug: Winkel, Cuttermesser, Gliedermaßstab und Gummihammer.



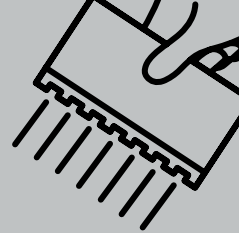
Vermeiden Sie größere Krafteinwirkungen. Verwenden Sie keinen Metallhammer oder Schraubzwingen.



Die ideale Verlegerichtung ist parallel zum Hauptfenster.



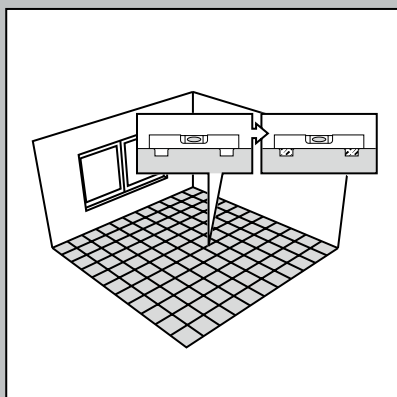
Vermeiden Sie aus optischen Gründen eine Verlegung senkrecht zum Fenster.



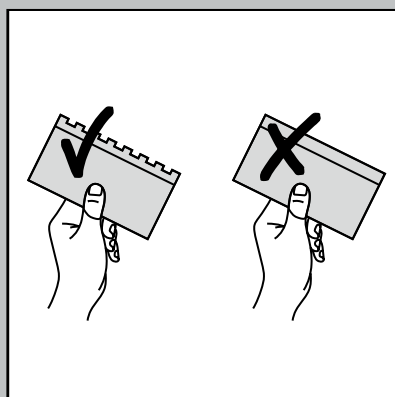
VERLEGEHINWEISE

3B. DIE VERLEGUNG: KLEBE-SYSTEM

Bei der Verlegung bitte auch die Hinweise auf Seite 02 und 03 beachten.

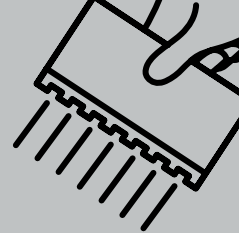


Die Fugen bei keramischen Fliesen müssen mit einer geeigneten Spachtel oder Nivellierungsmasse gefüllt werden.

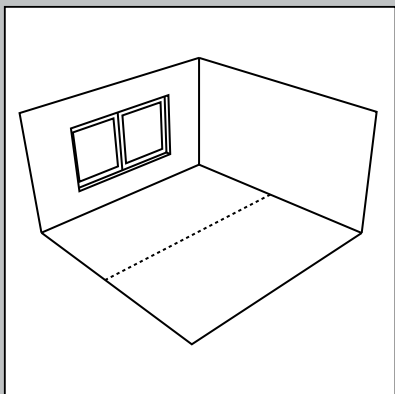


Wählen Sie den richtigen Spachtel für den Klebstoffauftrag auf den Unterboden.

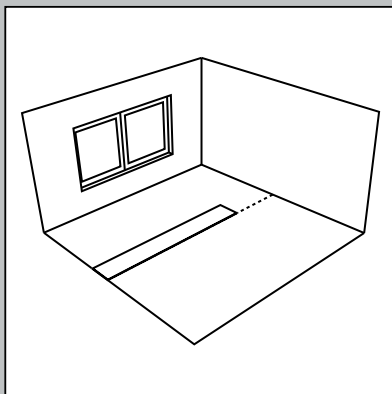




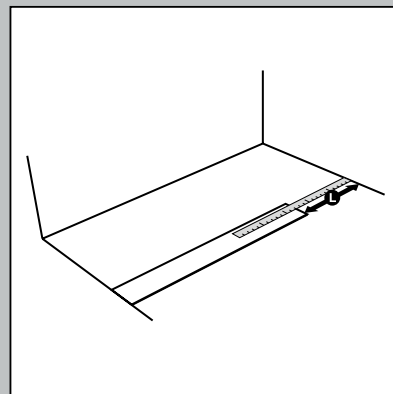
3B. DIE VERLEGUNG: KLEBE-SYSTEM



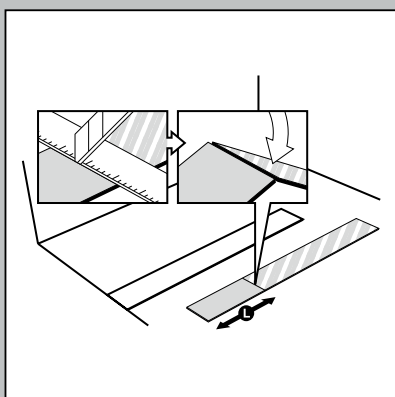
Definieren Sie bei der Dielenverlegung die Mittellinie des Raums. Planen Sie diesen Bereich so, dass Sie mindestens eine halbe Dielenbreite an der Wand gegenüber der Startwand haben. Die Länge ist bei Dielen unkritisch, versuchen Sie aber Abschnitte von weniger als 200 mm Länge zu vermeiden.



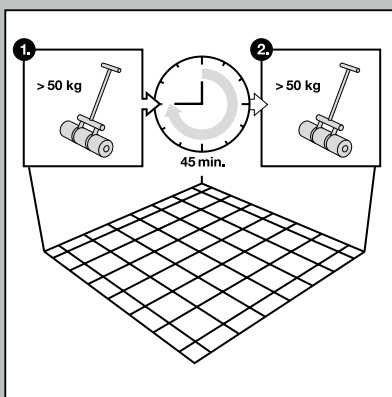
Verteilen Sie den Kleber gleichmäßig auf der Fläche die sofort verlegt werden soll. Beginnen Sie mit der mittleren Reihe und legen Sie die erste Diele. Beenden Sie eine Reihe nach der anderen zu einer Wand und beginnen dann wieder von der Mittellinie. Verteilen Sie den Kleber und verlegen Reihe um Reihe, um die andere Hälfte zu vervollständigen. Dielen fest gegen angrenzende Planken und in das Kleberbett drücken.



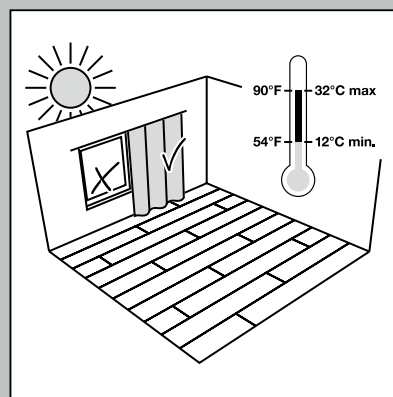
Messen Sie den Abstand von der letzten Diele einer Reihe zur Wand. Für ein harmonisches Gesamtbild, sollte ein Versatz von mindestens 20 cm eingehalten werden.



Die Diele kann auf die benötigte Länge gekürzt werden, indem man Oberfläche mit einem Schneidmesser leicht einritz und dann die Diele zerteilt.

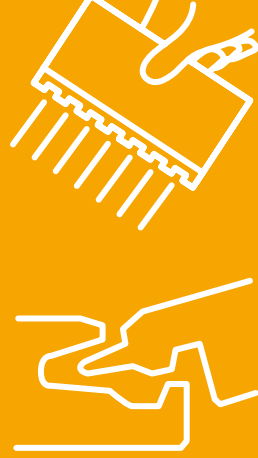


Es ist wichtig, dass der Boden angewalzt wird, so lange der Klebstoff noch nicht abgebunden hat. Dieser Schritt sorgt dafür, dass der Kleber die Rückseite komplett benetzt. Die Walze muss ein Gewicht von mindestens 50 kg haben. 45 Minuten nach dem ersten Walzgang wird dieser wiederholt.



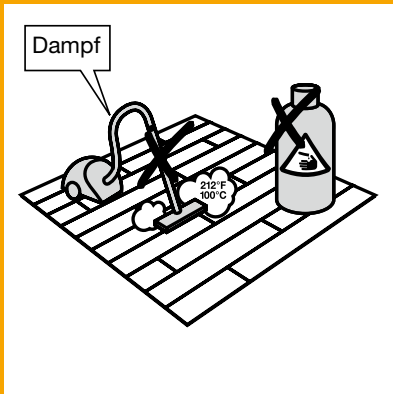
Um Ihren Designboden im optimalen Zustand zu halten, vermeiden Sie längere und direkte Sonneneinstrahlung und schwankende Raumtemperaturen. Die Innentemperaturen sollten zwischen minimal 12°C und maximal 32°C liegen.

VERLEGEHINWEISE



4. PFLEGEHINWEISE

Diese Hinweise gelten sowohl für die Klick- als auch für die Klebe-Variante.



Nach der Verlegung sind eine ordentliche Reinigung und Pflege essentiell. Befolgen Sie folgende Pflege- und Reinigungsanweisung:

1. Designboden ist nur für den Innenbereich geeignet
2. Verlegen Sie nicht in Wintergärten
3. Vermeiden Sie direkte und extreme Sonneneinstrahlung
4. Halten Sie die Raumtemperaturen konstant zwischen 12°C - 32°C
5. Maximale Oberflächentemperatur bei Fußbodenheizung ist 28°C
6. Bringen Sie keine Wachs- oder Lackbeschichtungen auf die Oberfläche auf
7. Flüssigkeiten, Flecken und andere Rückstände sind umgehend zu entfernen
8. Reinigen Sie nur mit klarem Wasser, milden Reinigungsmitteln oder geeigneten Reinigern
9. Trocknen Sie die Oberfläche nach dem Reinigen gründlich
10. Verwenden Sie niemals Aceton- oder chlorhaltige Mittel
11. Verwenden Sie keine Dampfreiniger
12. Entfernen Sie regelmäßig Staub-, Dreck- und Sandpartikel durch Fegen oder Staubsaugen von der Oberfläche



RAW, eine Marke der STARK Group A/S © 2021